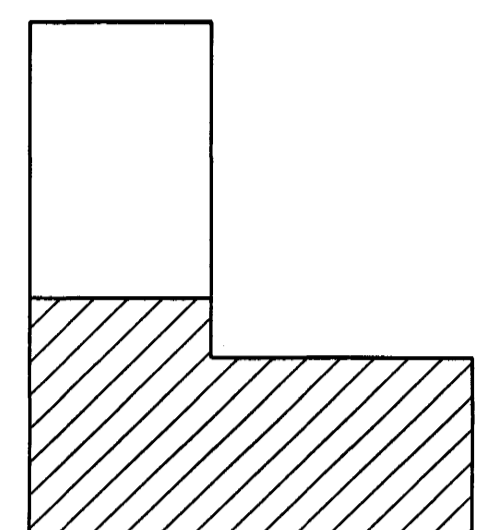
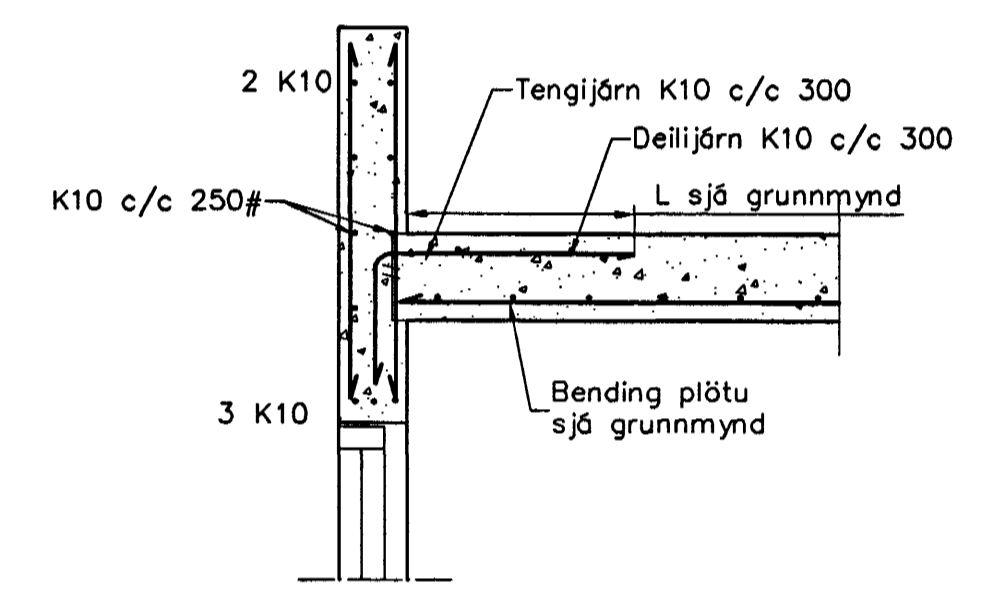


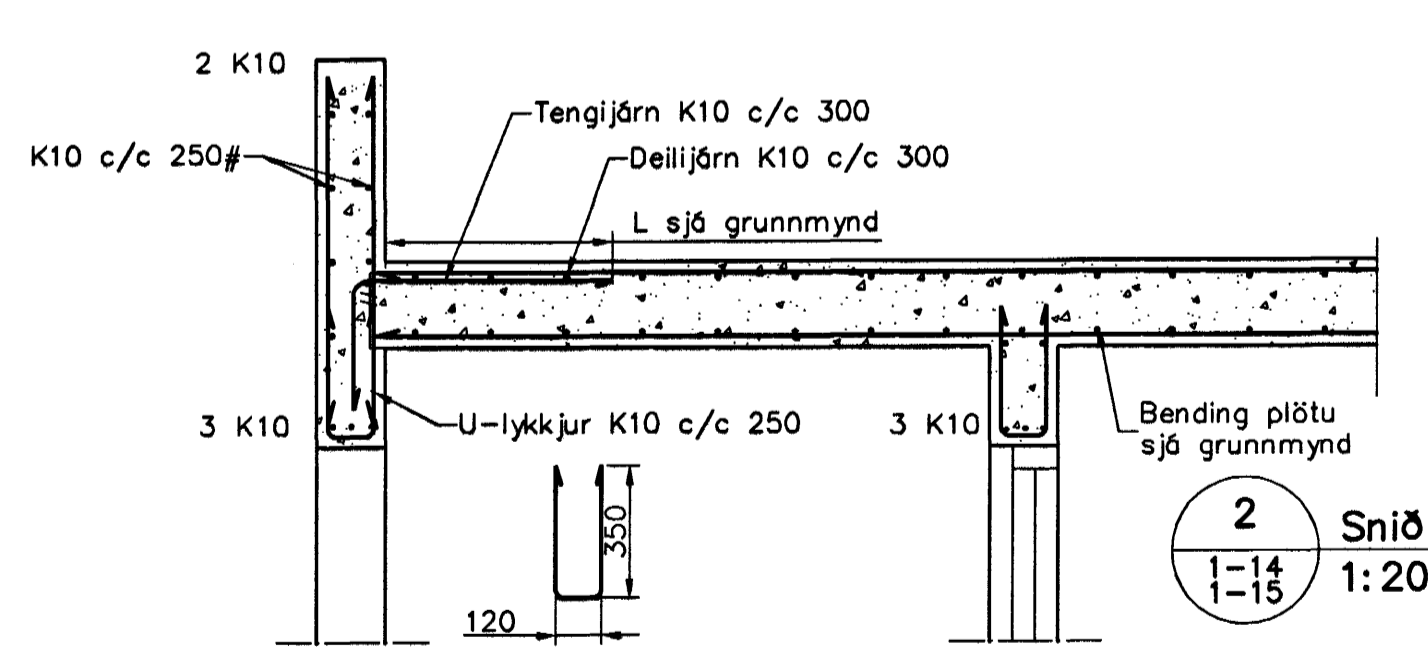
Veggir 4. hæð, Plata yfir 4. hæð, 1:50



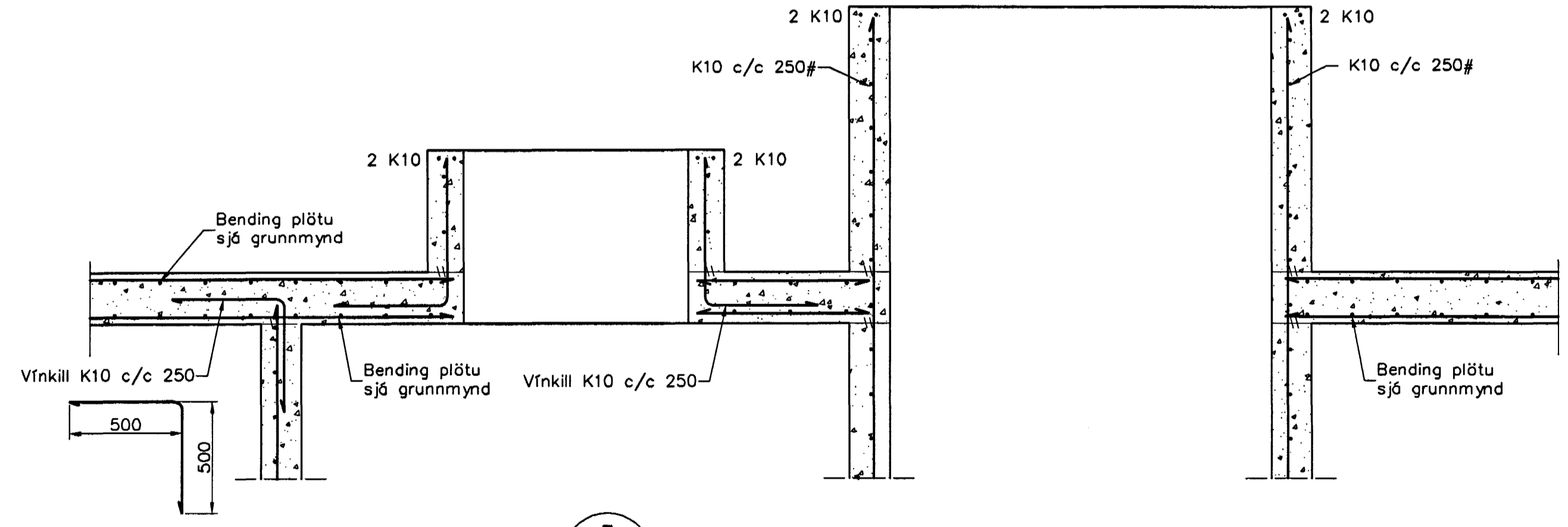
Lýkilmýnd



1 Snið 1-14, 1-15 1:20



2 Snið 1-14, 1-15 1:20



3 Snið 1-14 1:20

Skýringar

Almennar skýringar sjá blöð 00-01
 Stærð: C25/28 samkv. ENV 206 (250)
 Brúðpölsflokkur: skal vera minni en 0,55
 Vatnssæmstala: 5-7%
 Loftmagn: 60-80 mm
 Sigmúli:

Sambýkkt þann 10 MAI 2005
 Byggingafrúnnir í Hafnarfirði
 E.h. Sigurbjartur Halldórsson

Utgáfa	Brýting	Dagsetning	Hannað
Sveinbjörn Hinriksson Byggingatæknifræðingur Kl. 169851-2625 Brekkugötu 8 Hafnarfirði Sími: 555-4008, 661-6651 Netfang: svennis@si.is		Staður: Eskivellir 5 Hafnarfirði Skýring: Veggir 4. hæð, Plata yfir 4. hæð	
Hannað / Teiknað	Kvarði	Dagsetning	Verkfr.
	1:50	1:20	2.6.05
			42-04
			1-14