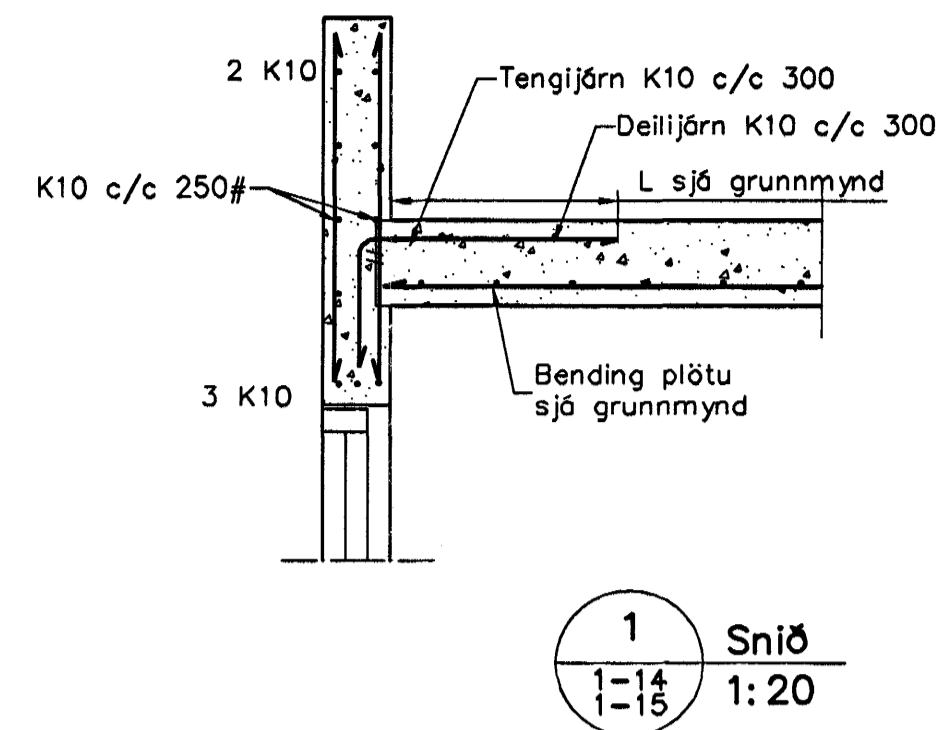
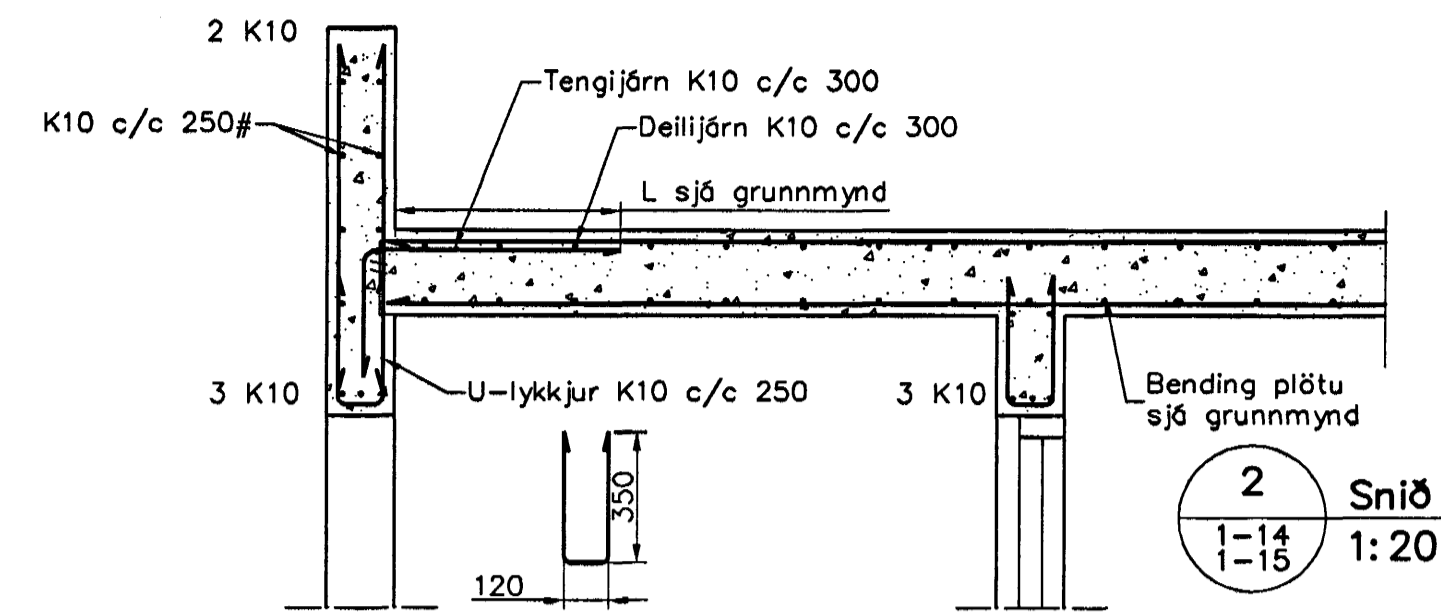


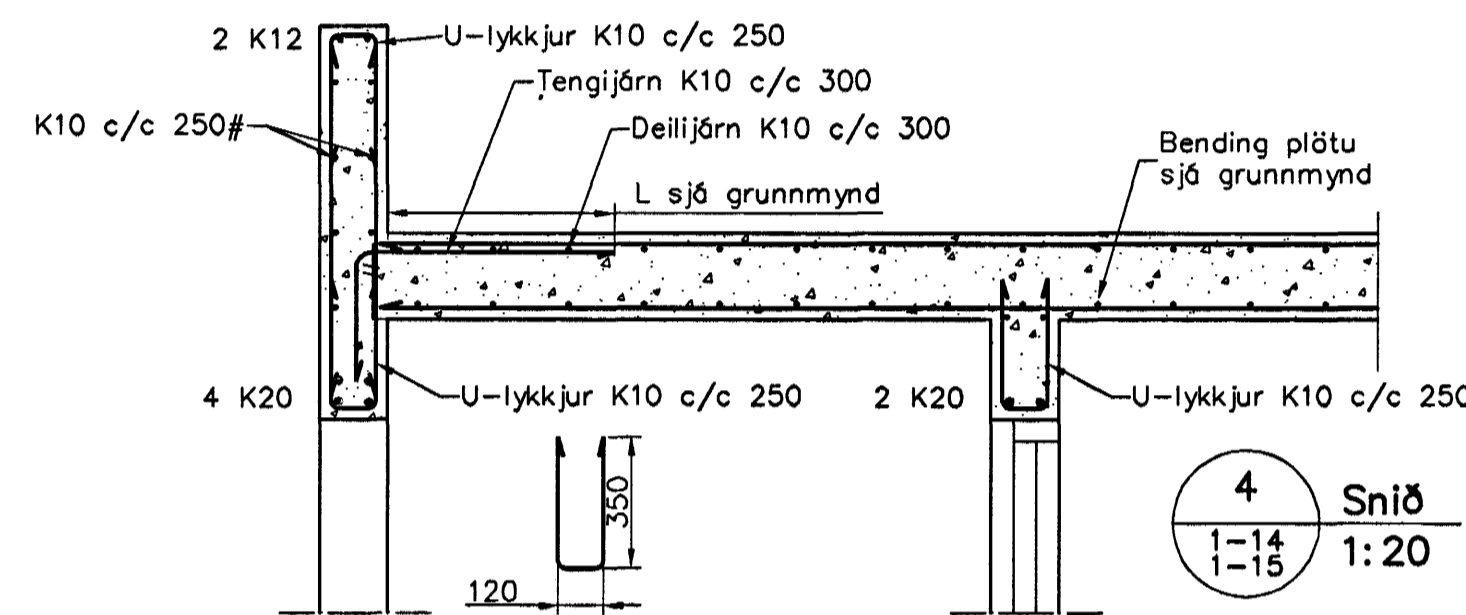
Veggir 4. hæð, Plata yfir 4. hæð, Grunnmynd, 1:50



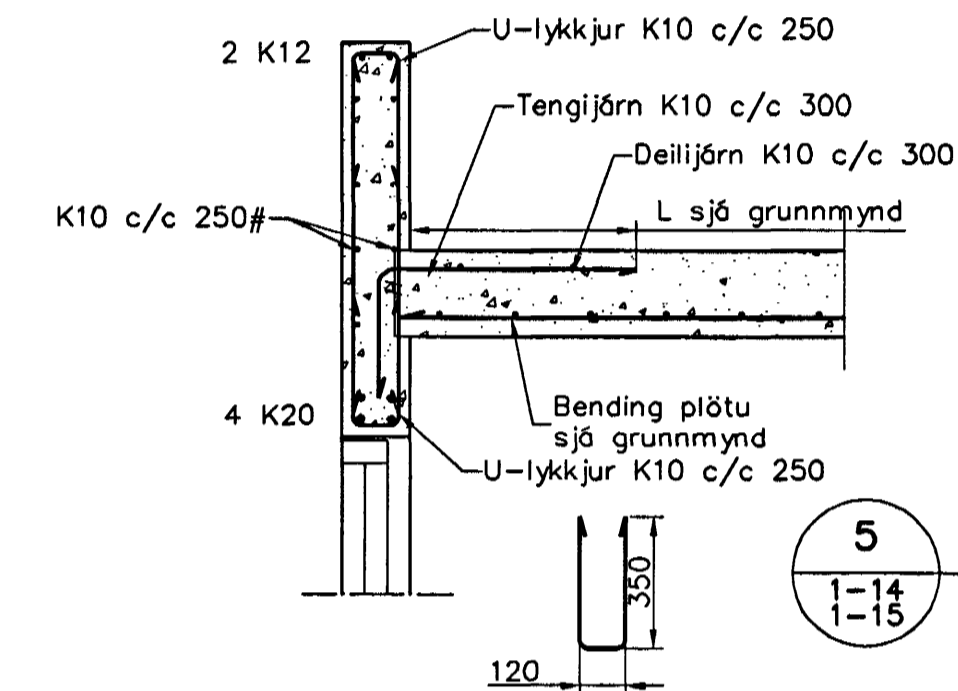
1 Snið
1-14
1-15
1:20



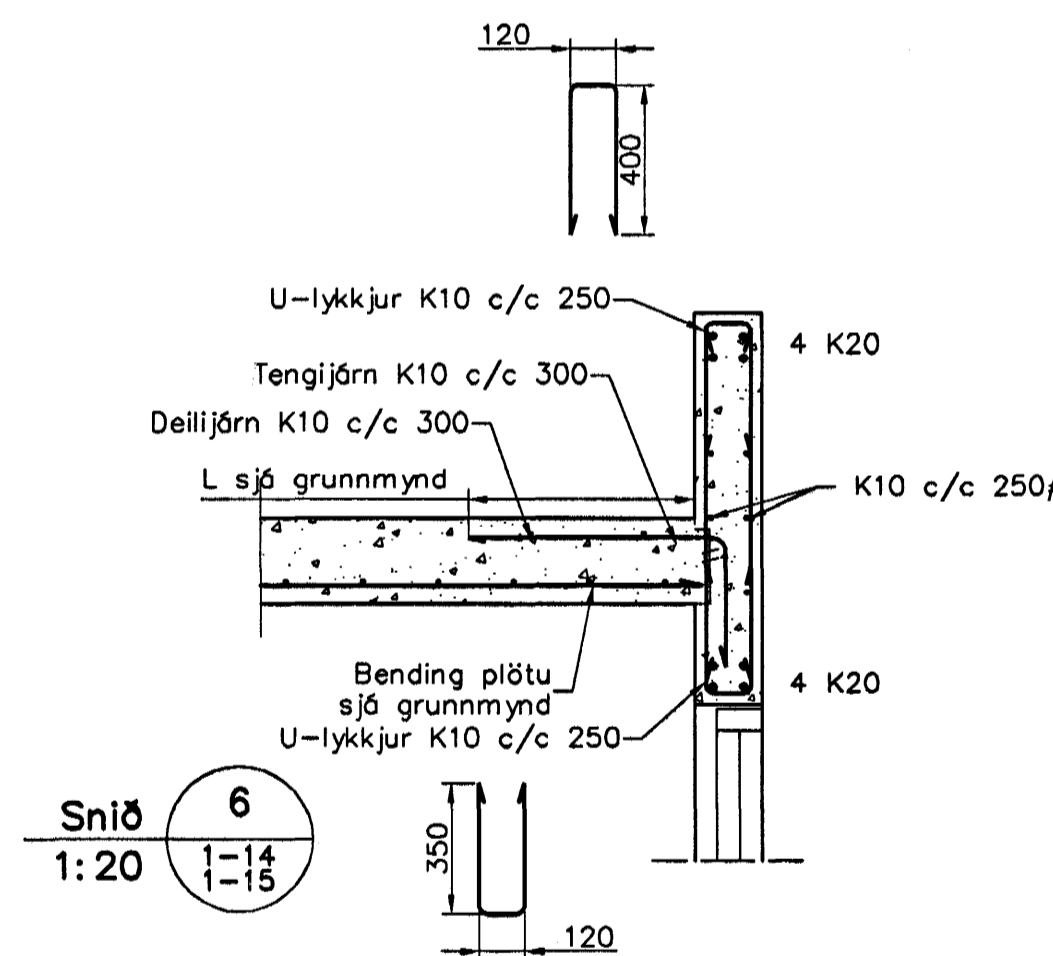
2 Snið
1-14
1-15
1:20



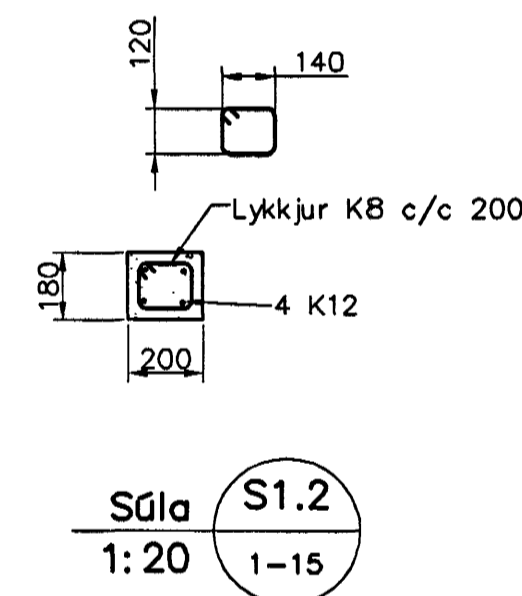
4 Snið
1-14
1-15
1:20



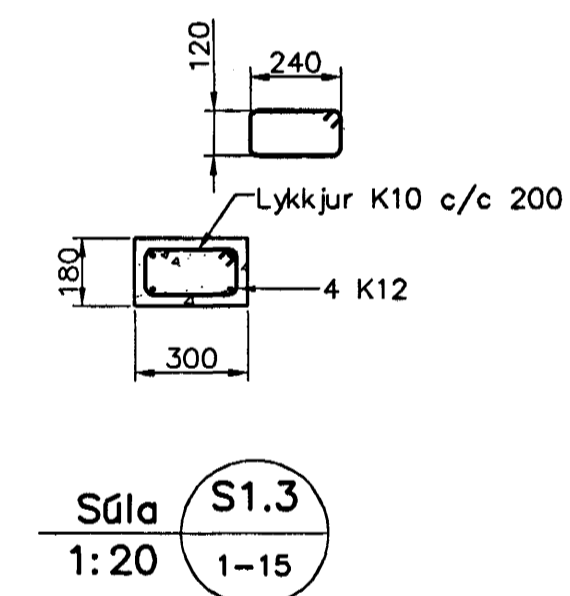
5 Snið
1-14
1-15
1:20



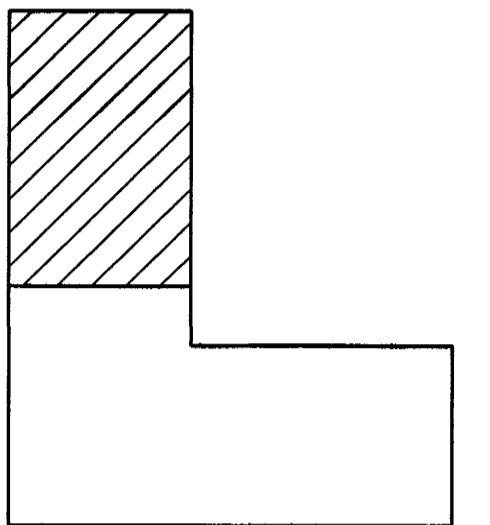
6 Snið
1-14
1-15
1:20



Súla S1.2
1-14
1-15
1:20



Súla S1.3
1-14
1-15
1:20



Lykilmynd

Sampykkt þann
10 MAÍ 2005

Byggingafulltrúinn í Hafnarfirði
Fh. Sigurbjartur Halldórsson

Skýringar

Almennar skýringar sjá blað 00-01
Steyga
Brotþolsflokkur: C25/28 samkv. ENV 206 (250)
Vatnssementtala: skal vera minni en 0,55
Loftmagn: 5-7%
Sigmáð: 60-80 mm

Útgáta	Breyting	Dagsetning	Hannað
Sveinbjörn Hinriksson Byggingatæknifræðingur Kv. 160851-2529 Brekkuvegur 8 Hafnarfirði Sími: 555-4008, 861-9851 Netfang: svbh@isli.is		Staður Eskivellir 5 Hafnarfirði	
		Skýring Veggir 4. hæð, Plata yfir 4. hæð	
Hannað / Teiknað	Kvarði	Dagsetning	Verkr. / Teiknr.
	1:50 1:20	25.05.05	42-04 1-15