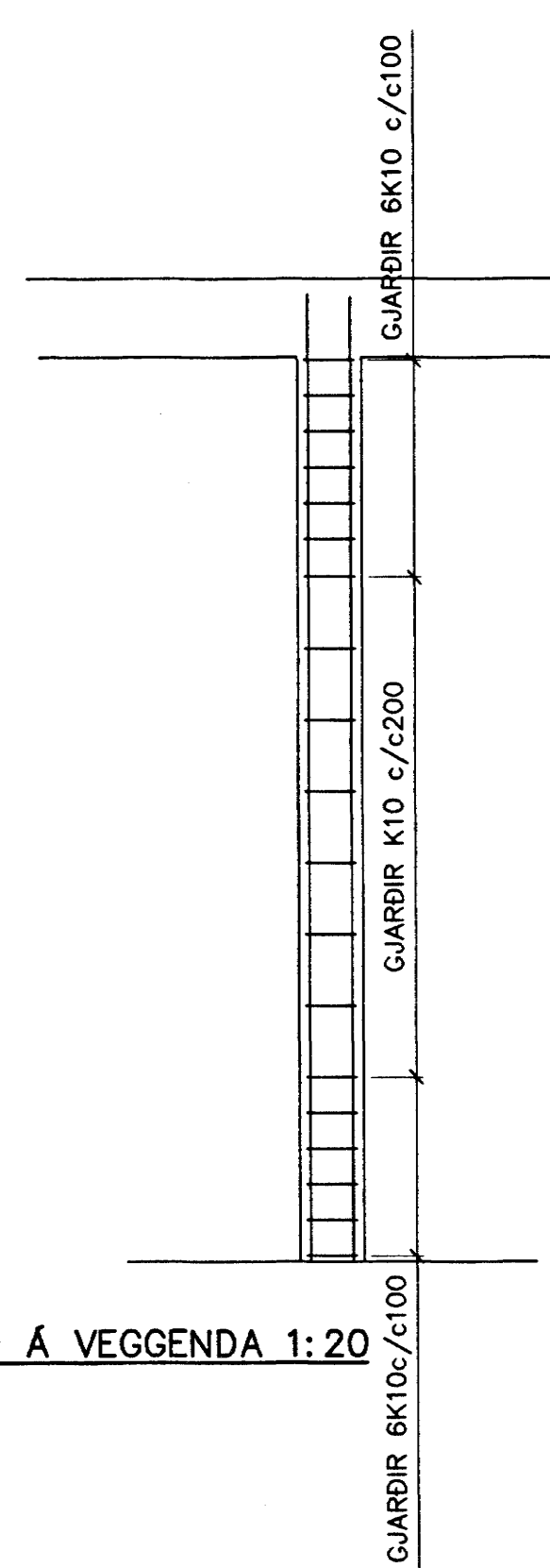
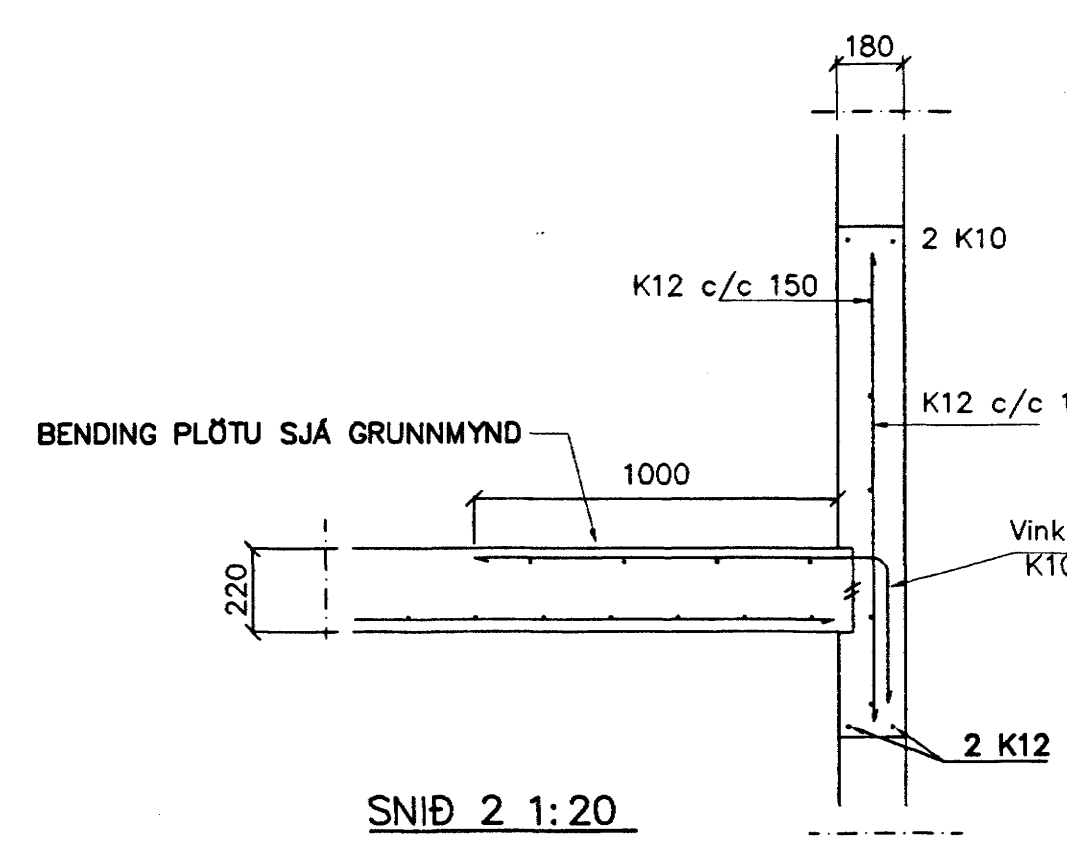


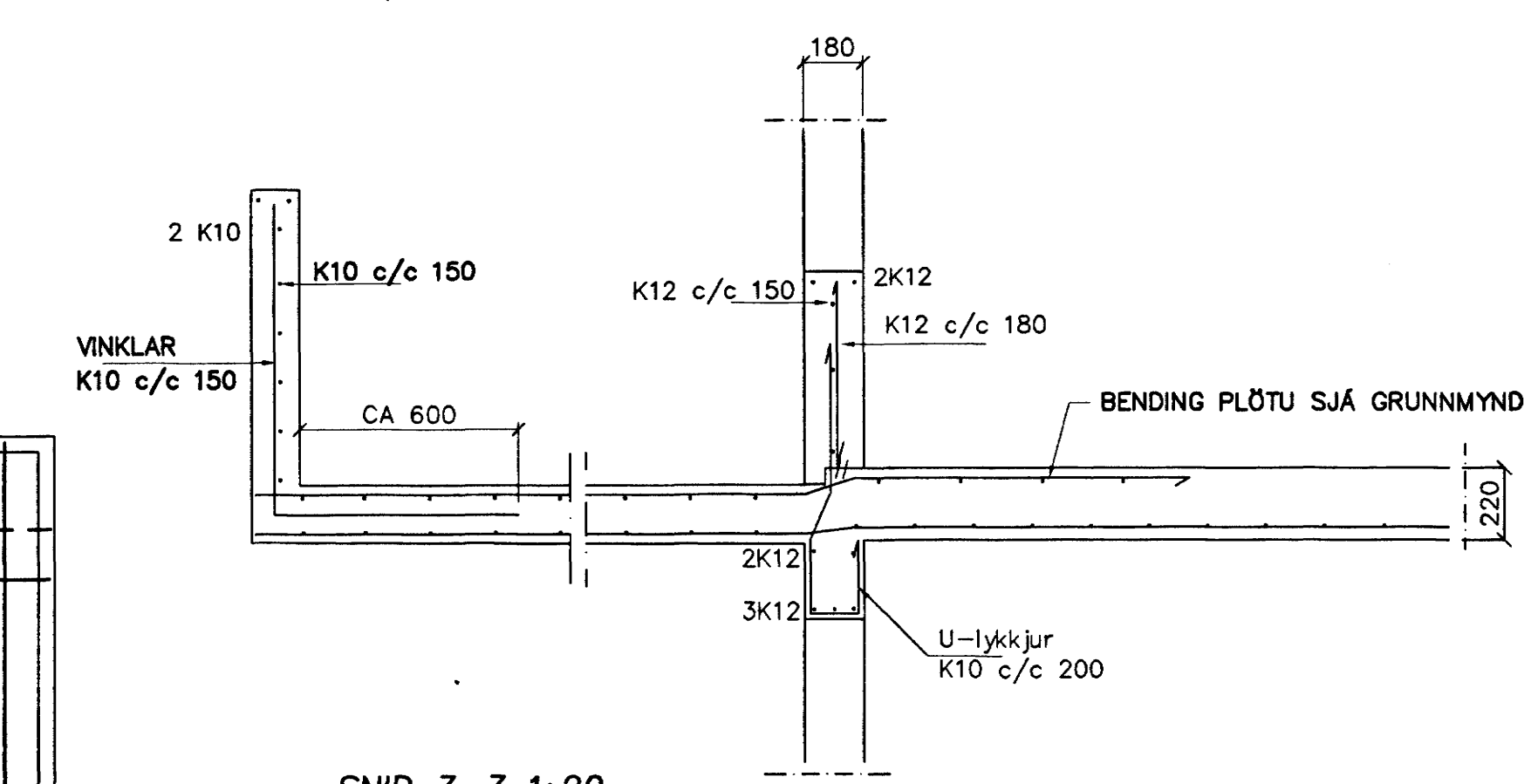
SNID 1 1:20



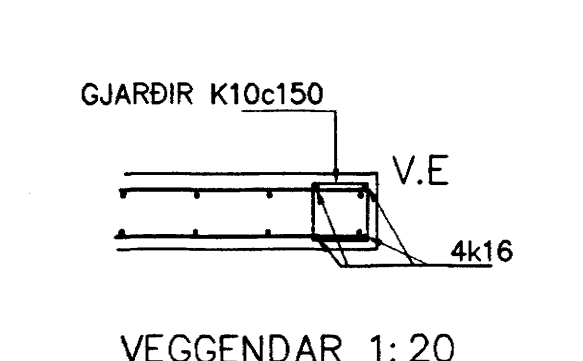
ÁSYND Á VEGGENDA 1:20



SNID 2 1:20



SNID 3-3 1:20



VEGGENDAR 1:20

SKÝRINGAR

STEYPA S-250, SEMENTINNIHALD = 300kg/M
 STEYPUHULA Í ÖTVEGGJUM = 30mm
 STEYPUHULA Í PLÖTU = 20mm
 BENDISTAL K=K10

BENDING VEGGJA ÖTVEGGJUR EINFÖLD GRIND Í ÖTBRÖN
 LÆRÉTT K12 c/c 150#
 LÖGRÉTT K12 c/c 180#
 MILLIVEGGIR EINFÖLD GRIND
 K12 c/c 180#
 MILLIVEGGIR MILLI ÍBÓÐA
 K12 c/c 150#

Br.	Dags.	Eðli breytinga	Slgn.

ESKIVELLIR 7 HAFNARFIRÐI

BENDING VEGGJA 2 HÆÐAR
 BENDING PLÖTU YFIR 2 HÆÐ
 Samþykkt þann 23 APR. 2005

MKV. 1:50 1:20
 DAGS. MARS. 2005
 VERK NR. 2422
 TEIKN. NR. 1-04
 HANNAÐ SIG. ÞORLEIFSS. KT. 241148-3009
 TEIKNAD G.H.
 YFIRFARID

TÆKNIÞJÓNUSTA SIGURDAR ÞORLEIFSSONAR ehf
 STRANDGÖTU 11 220 HAFNARFIRÐI
 Sími 555-4255 FAX 565-2875
 E-mail taekni@jonusta.islandia.is
 Kt. 440693-2539

lyh