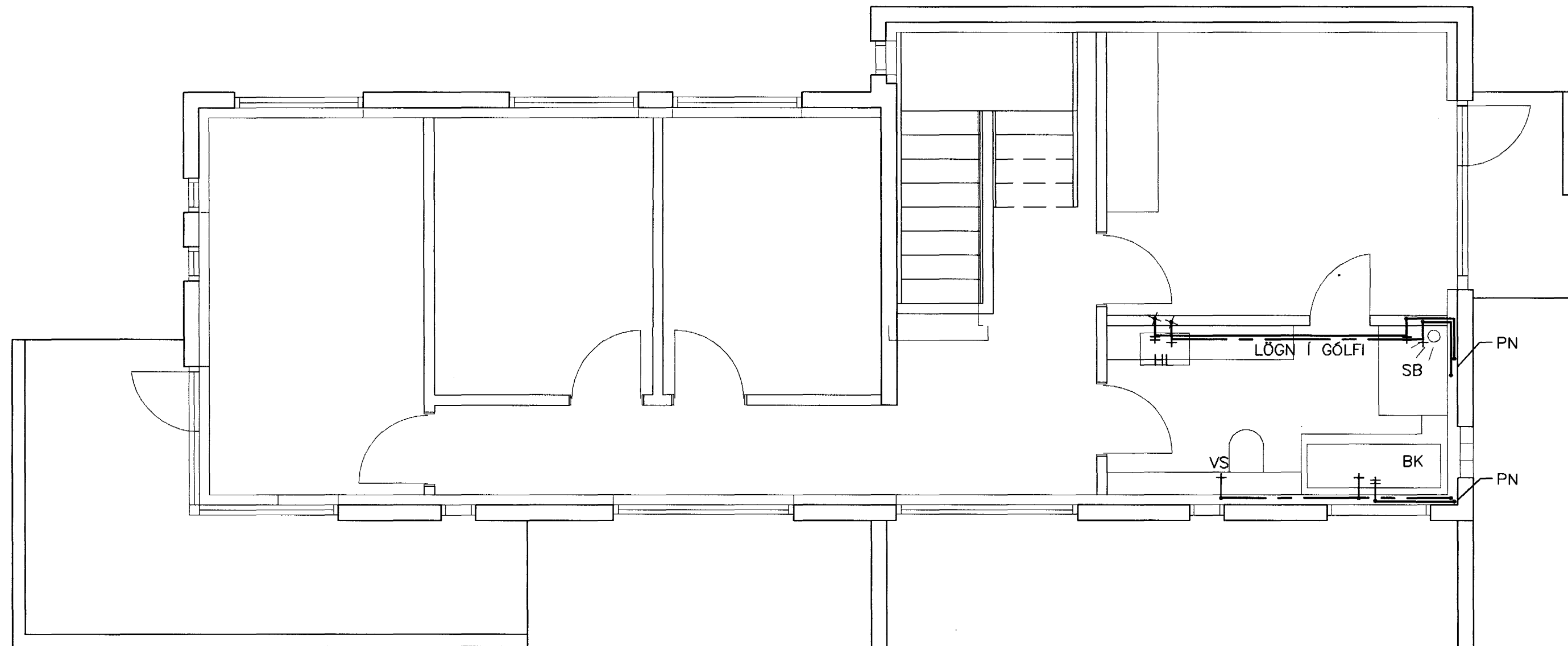
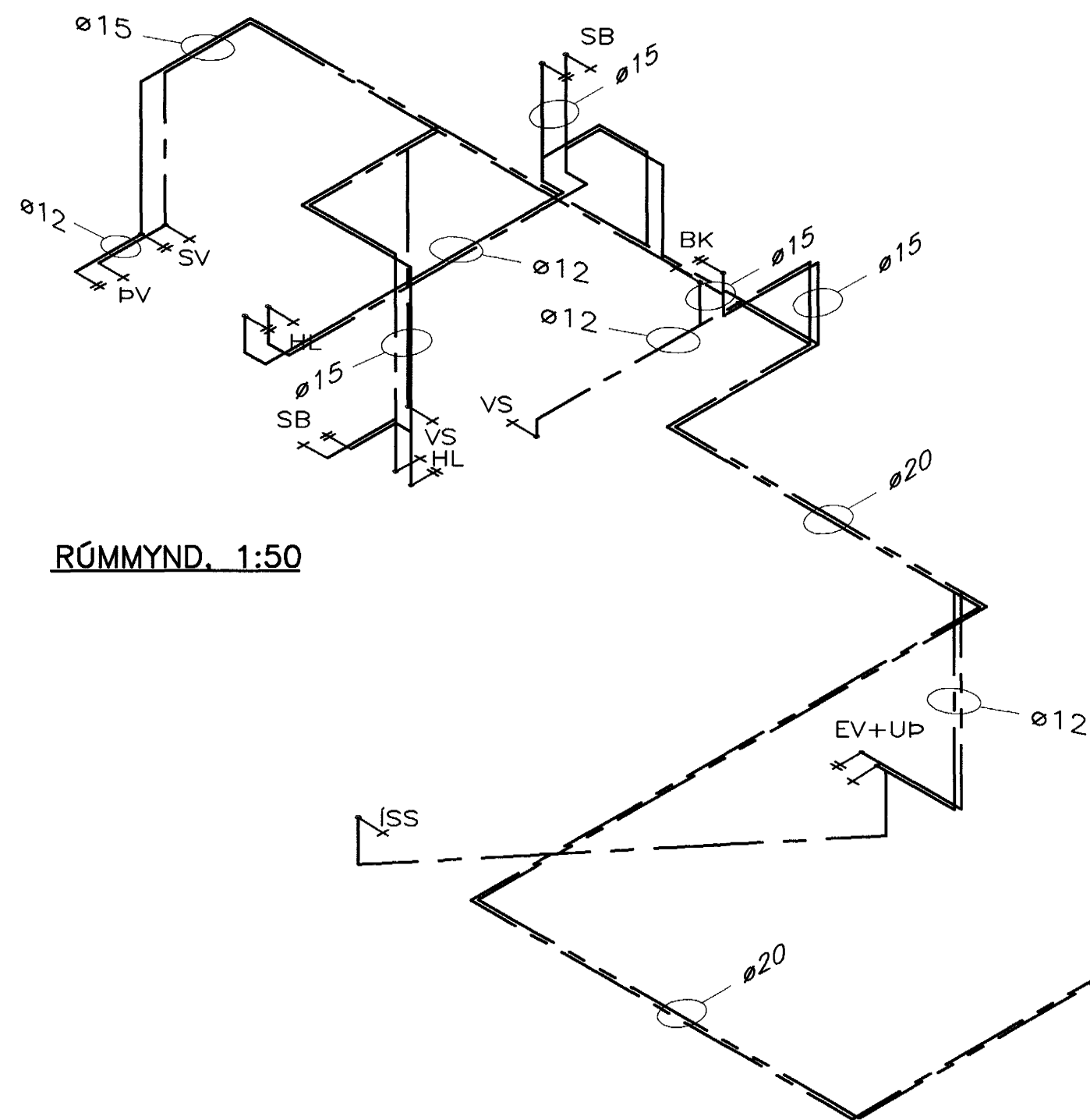


DAGS:	NR:	BREYTINGAR:	SAMB:
27.04.05	1	LAGNALEIÐUM BREYTT	




GRUNNMYND 2.HÆÐ, 1:50



RÚMMYND, 1:50

SKÝRINGAR

STÆRD ENDALAGNA ø12 NEMA ANNAD SÉ
TEKID FRAM
NAFMÁL ø20 SAMSVARAR ø25X2,5 ÁLPEX
NAFMÁL ø15 SAMSVARAR ø20X2,25 ÁLPEX
NAFMÁL ø12 SAMSVARAR ø16X2,0 ÁLPEX
FRÁ UNIPPE EÐA SAMBÆRILEGT

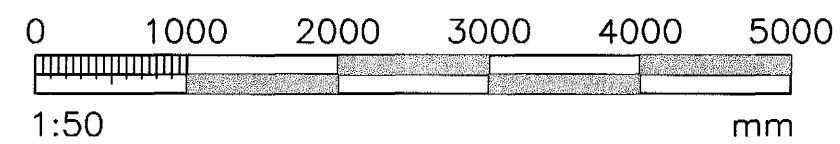
 Samþykkt þann
28 APR. 2005

Byggingafultrúinn í Hafnarfirði
E.h. Sigurbjartur Halldórsson

 VERKFRÆÐIÞJÓNUSTAN EHF

GARÐATORG 7 · 210 GARÐABER, SÍMI: 544 8600 · FAX: 544 8601 · GSM: 862 8606, 694 3036 · NETTANG: jony@ask.is

HEITI VERKS:	BLÓMVELLIR 5 HAFNARFIRÐI	VERKNUMER:	03.06	DAGS:	27.01.2004
HEITI TEIKNINGAR:	NEYSLUVATNSLAGNIR: GRUNNMYND 2.HÆÐ RÚMMYND	ÞRÖSAGERD:	STEYPT HÚS	DEIÐISLÍNUR:	421
RIKNAÐ:	GH	TEIKNARI:	RR	MÁL:	
				YPRFARIR:	
				SAMBÆRILEGT:	
				UTGAFU:	L1
				SKÝRVA:	1:50
				TEIKN.NR.:	421



TENGIGRIND

