

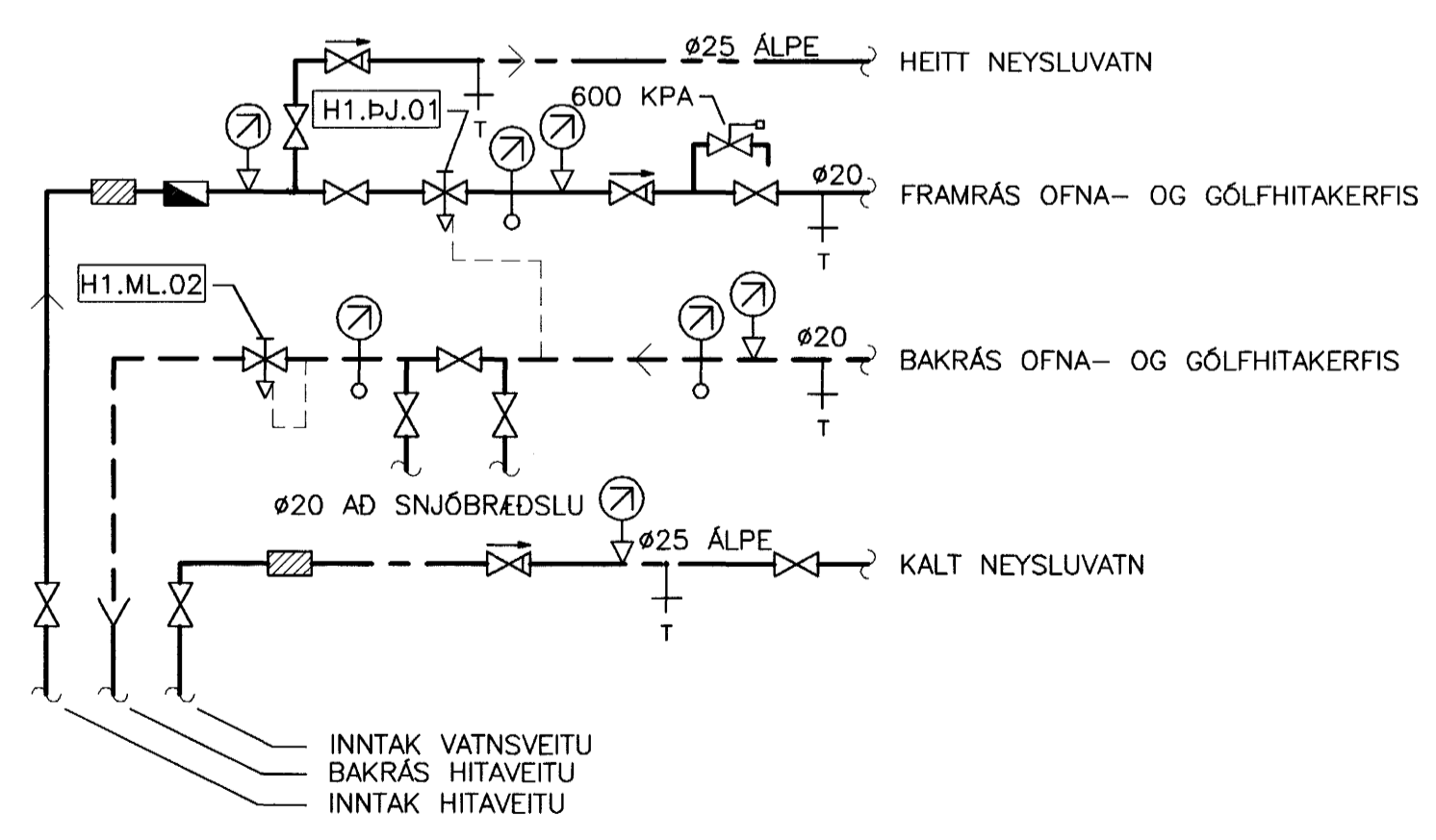
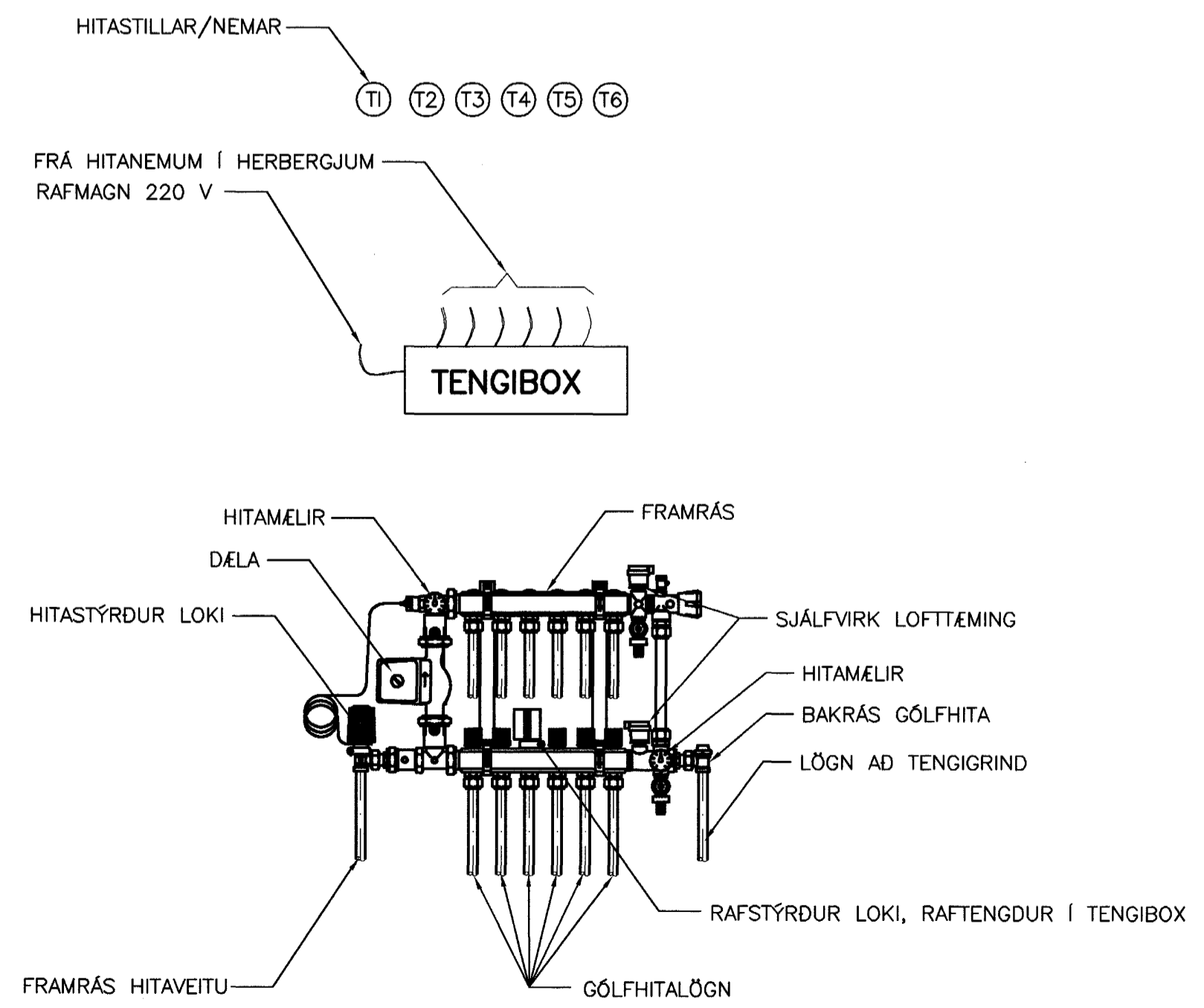
GÓLFLAGNIR ERU LAGÐAR MED 150 MM MILLIBILI MED ÞÉTTINGU Í 100 MM VID VID GLUGGA SJÁ TEIKNINGU LAGNIR Í GEYMSLU ERU MED 300 MM MILLIBILI LAGNIR Í GANGI ERU MED 200 MM MILLIBILI

FRAMRÁSARLAGNIR SKULU EINANGRADAR Í ELDHÓSI

VID LOFT

TENGINGRIND

GRUNNMYND GÓLFHITALAGNA 1:50



TENGINGRIND. SKEMATISK
EKKI Í KVARÐA

GÓLFGEISLI SKÝRINGAR:

RÖR Í GÓLFGEISLA SKULU VERA ÚR KROSSBUNDNU POLYETHYLEN (PEX) MED SÖREFNISKAPU SKV. DIN 16892/3. WIRSBO pePEX RÖR Ø17x2 EDA SAMBÆRILEG LÖGD Á STEYPTA PLÖTU MED 150 MM MILLIBILI NEMA ANNAD SÉ TEKID FRAM.

RÖR ÚR KROSSBUNDNU POLYETHYLEN (PEX) SKULU ÞOLA 70°C SAMFELT VID 0,6 MPa VINNUPRÝSTING. TENGISTYKKI SKULU VERA ÚR AFSINKUNARÞOLNU MESSING OG HÉFA RÖRUM.

KERFID SKAL ÞOLA 0,3 MPa VINNUPRÝSTING OG PRÓFAST SKV. LEIDBEININGUM FRAMLEIDANDA ÁÐUR EN LEIDSLUR ERU HULDAR.

ALLT EFNI OG FRÁGANGUR KERFISINS SÉ Í SAMRÆMI VID ÁKVÆÐI STADLA OG GILDANDI REGLUGERÐA ALLT EFNI SKAL HAFA LAGNAEFNISVOTTUN.

OFNASKRÁ Δt= 40°C						
HITASTIG VATNS: 80 °C – 40 °C						
OFN NR.	AFL W	HERBERGI	MAX HÆÐ mm	MAX LENGÐ mm	OFNLOKAR	STILLITALA
101	2120	BÍLSKÓR	600	2000		
102	400	ÞVOTTAHÓS	1000	500		
201	400	BADHERBERGI	1000	500		
Samt.	2920					

DAGS:	NR.:	BREYTINGAR:	SAMP:
15.04.05	1	ÚR OFNAKERFI Í GÓLFGEISLA	

SKÝRINGAR:

MERKINGAR:

- FRAMRÁS HITALAGNAR
- - - - - BAKRÁS HITALAGNAR
- - - - - KALT VATN
- - - - - HEITT VATN
- ⊗ RENNILOKI/KÜLULOKI
- ⊕ ÞRÝSTJAFNARI/MÓTSTÖÐULOKI
- ⊙ MÓTORLOKI
- ⊖ HITASTÝRÐUR LOKI
- ⊗ STILLILOKI
- ⊕ EINSTREYMISLOKI
- ⊖ ÞRÝSTIMINNKARI
- ⊗ ÖRYGGISLOKI
- ▨ SÍA
- ⊕ LOFTSKILJA
- ⊖ DÉLA
- ▨ ÞENSLUGEYMR
- ▨ VARMASKIPTIR
- ⊗ LOFTTÆMING
- ⊕ HITAMÉLIR
- ⊖ HITANEMI
- ⊕ ÞRÝSTINGSMÉLIR
- ⊖ ÞRÝSTINGSNEMI
- ⊕ TÆMING

TÆKJALISTI

HITAKERFI:

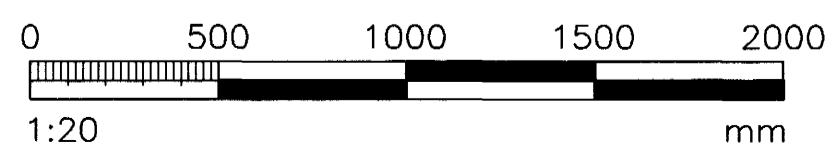
- H1.ÞJ.01 ÞRÝSTJAFNARI
KRÖFUR: ÞRÝSTJAFNARI, HÁMARKS MISUNAPRÝSTINGUR 0,6 Mpa.
HLUTVERK: STÝRIR ÞRÝSTIMUN YFIR HITAVEITUHLIDI.
AFKÖST: Kvs: 1,8 m³/h.
VIDMIDUN: AVP FRÁ DANFOSS
- H1.ML.02 MÓTSTÖÐULOKI
KRÖFUR: MÓTSTÖÐULOKI
HLUTVERK: HELÐUR UPPI LÁGMARKS BAKPRÝSTINGI Á BAKRÁSARVATNI HITAVEITU.
AFKÖST: Kvs: 1,9 m³/h.
VIDMIDUN: AVDA FRÁ DANFOSS

Samþykkt þann
28 APR. 2005
Byggingafróðingur í Hafnarfirði
F.h. Sigurbjartur Halldórsson

VERKFRÉÐIÞJÓNUSTAN EHF

GRUNNMYNDIR 3 - 108 REYKJAVÍK - Sími: 520 9900 - Netfang: jay@reinh.is ghr@reinh.is

PROJEKTUR:	03.06	DAGS:	15.04.05
STYPTA:	511	STYPTA:	511
DRÖGMAÐUR:	Jón Guðmundsson	DRÖGMAÐUR:	2.ÓTGAFA
TEIKNINGAR:	280255-4329	TEIKNINGAR:	1:50
DRÖGMAÐUR:	Jay	DRÖGMAÐUR:	511



TENGINGRIND GÓLFHITALAGNAR (DÆMIGERÐ)