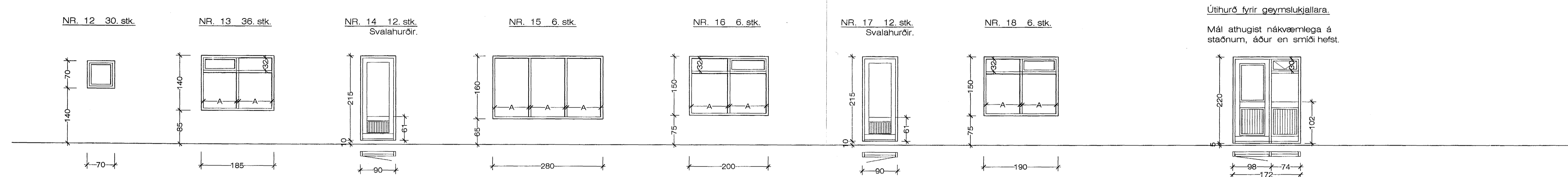
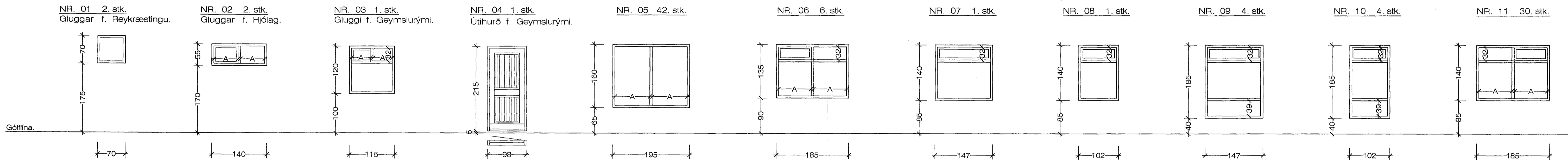
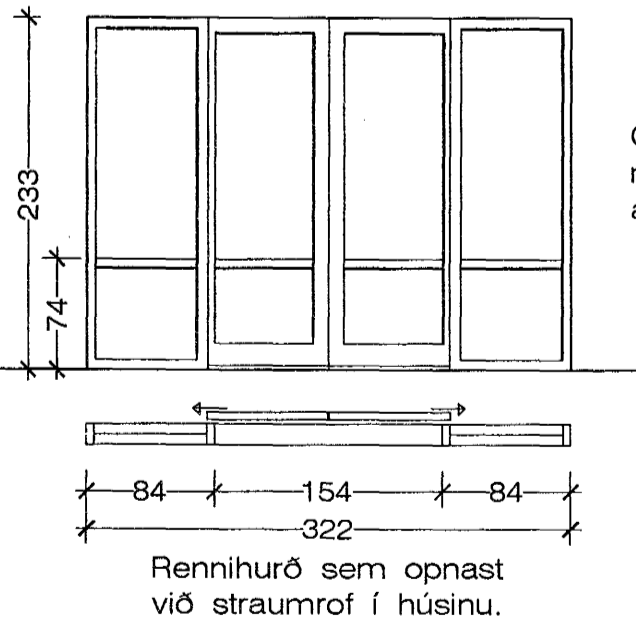


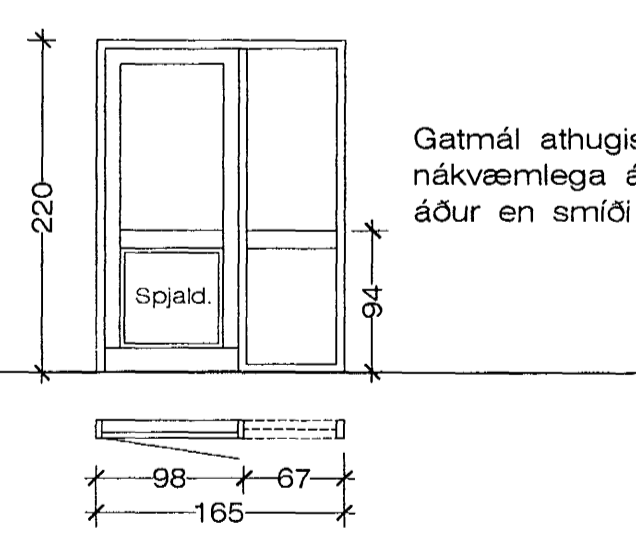
Gluggateikningar. 1:50



Rennihurð fyrir aðalinngang hússins. Hurð skal smíða úr áli. Litur hvít.



Innri hurð á anddyri við aðalinngang hússins. Hurð skal smíða úr áli. Litur hvít.



Hurðir og gluggar samtals. = 205 stykki.

Samþykkt þann 28 APR. 2005 Byggingafulltrúinn í Hafnarfirði F.h. Sigurbjartur Halldórsson

Jón Guðmundsson, arkitekt. Suðurlandsbraut 18 29.3.2005 14:29 Kirkjuv. 5. 2001.dwg