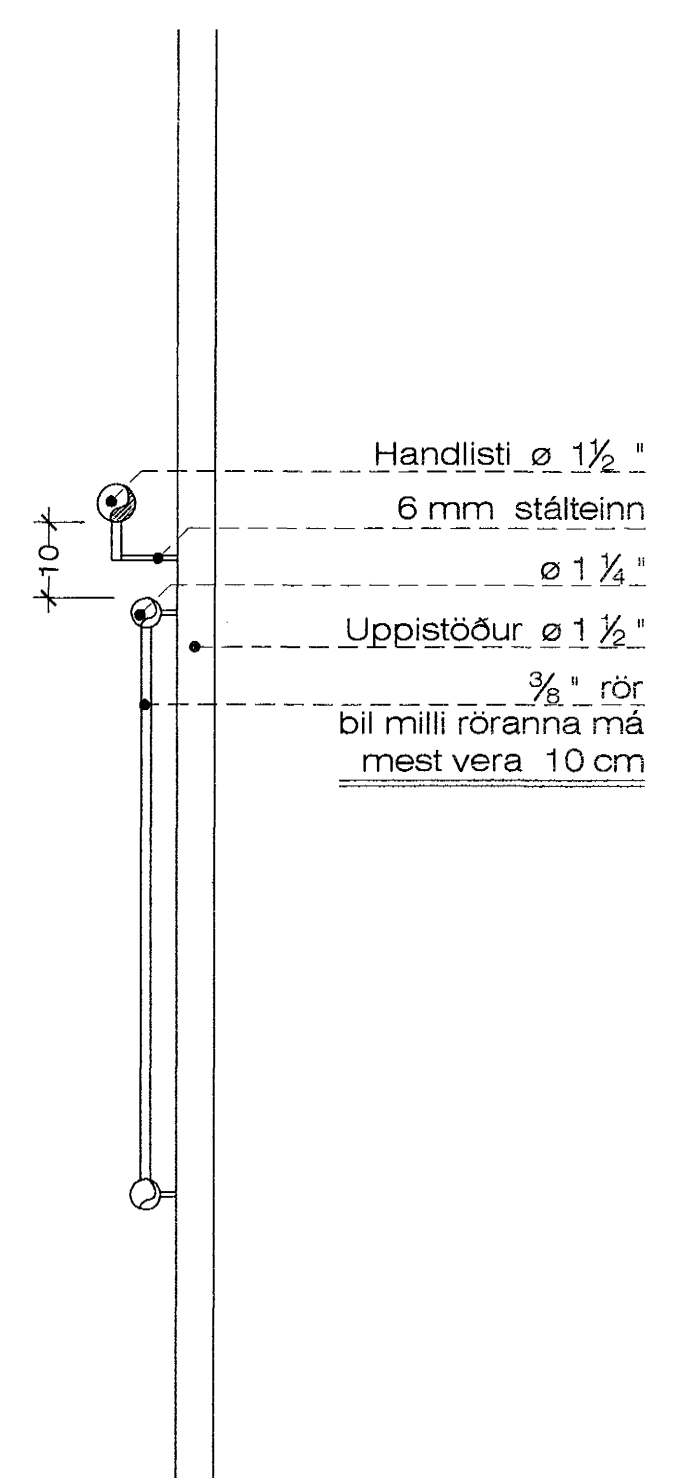
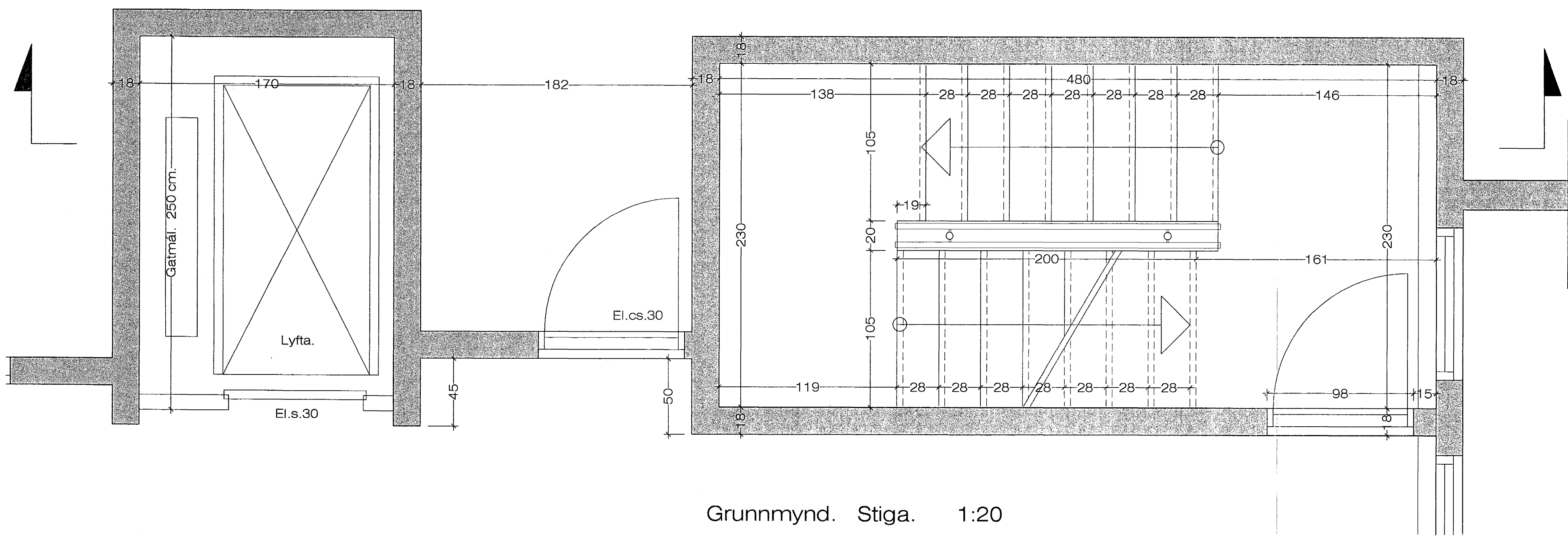


Sneiðing í Stiga. 1:20



Handrið hlutamynd 1:10



Grunnmynd. Stiga. 1:20

SKÝRINGAR:

Áður en uppsláttur á stiga hefst, skal velja þær tröppueiningar sem á að nota í stigann og fá af þeim nákvæmar útfærsluteikningar, frá framleiðanda.

Athuga skal öll mál nákvæmlega á staðnum, áður en smíði á handriðum hefst.

Samþykkt bann  
28 APR. 2005

Byggingafrúnn í Hafnarfirði  
Fh. Sigurbjartur Halldórsson

Kirkjuvellir 5 Hafnarfirði. Stigateikning.

VERK NR. 283 DAGS. 19. - 3. - 2005 MÁL. 1:20  
TEIKN. NR. 212 BREYTT.

JÓN GUÐMUNDSSON ARKITEKT  
VINNUSTOFA SUÐURLANDSBRÁUT 16 REYKJAVÍK SÍMI 582 8055

Jón Guðmundsson, arkitekt. Suðurlandsbraut 16 3.4.2005 11:43 Kirkjuv. 5\_2002.dwg