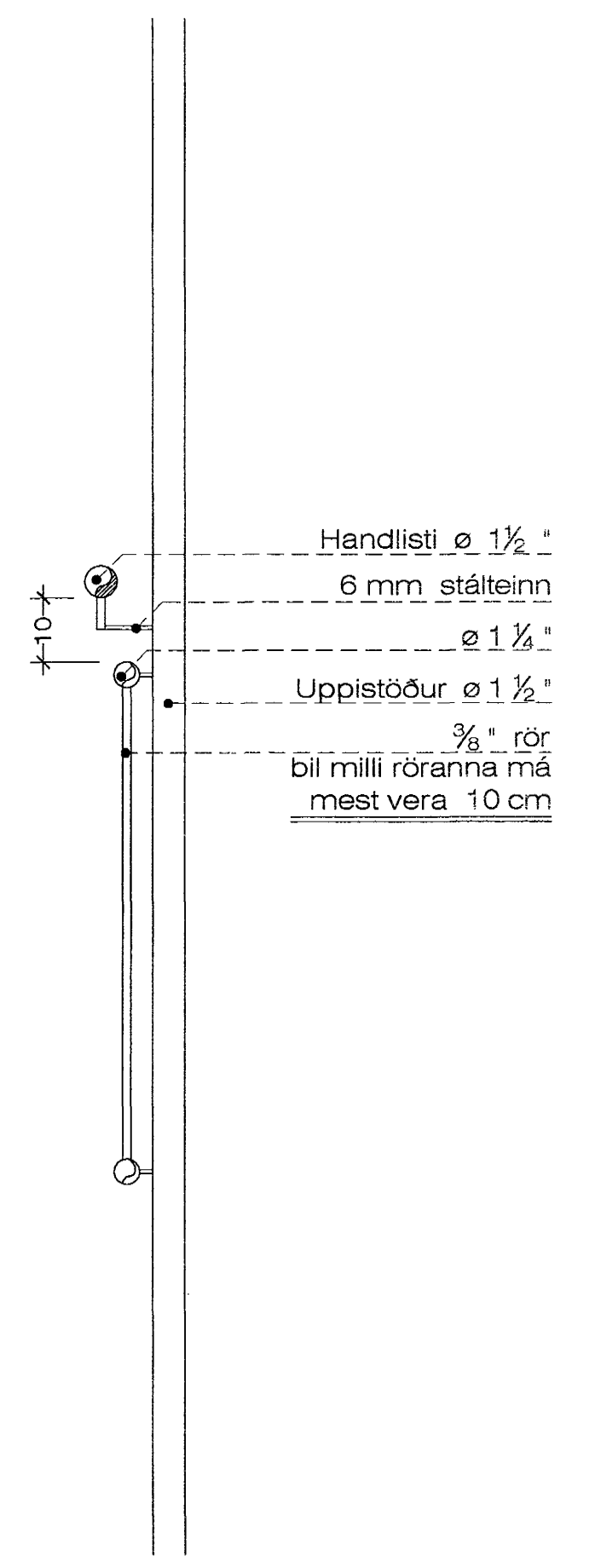
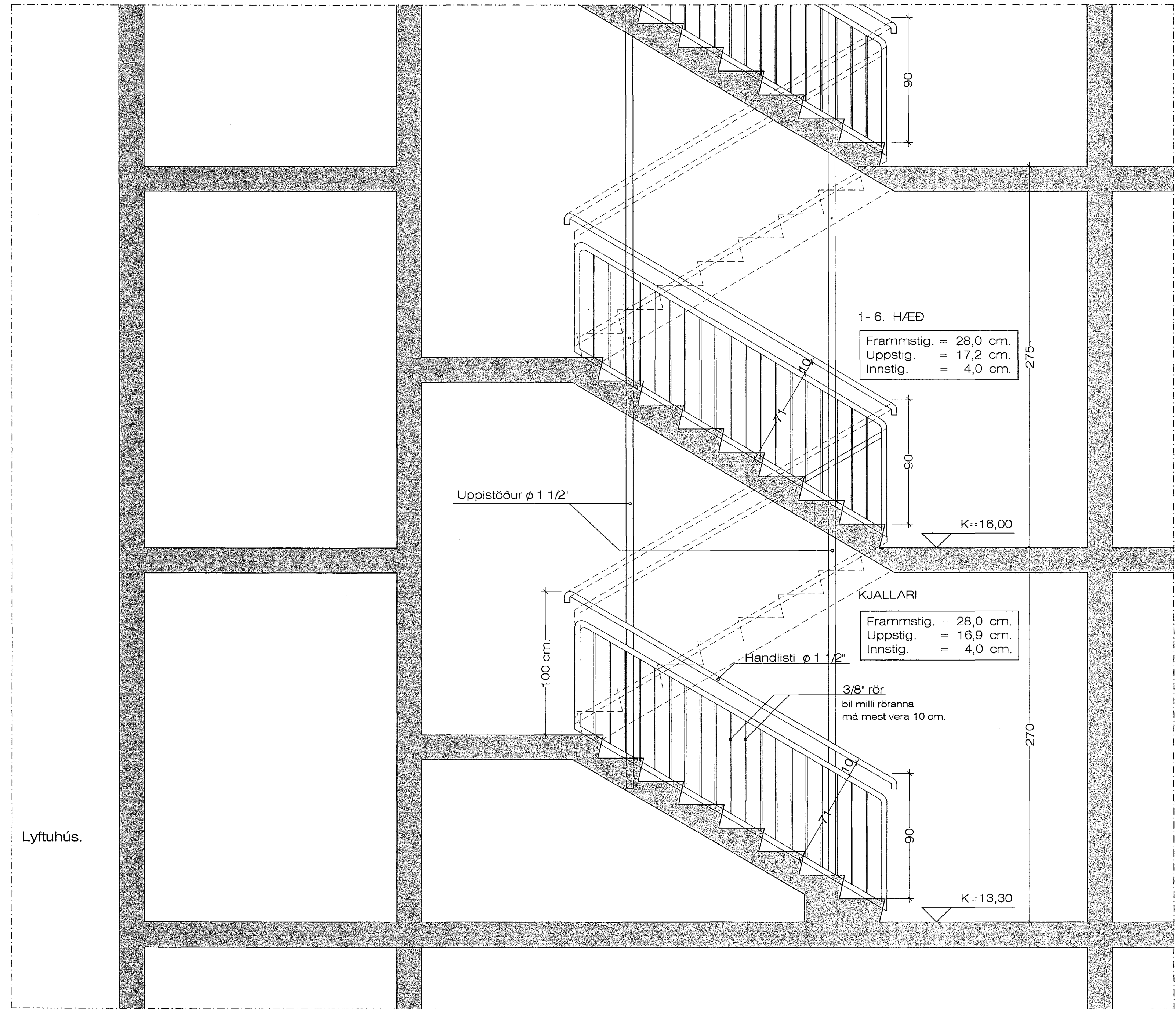
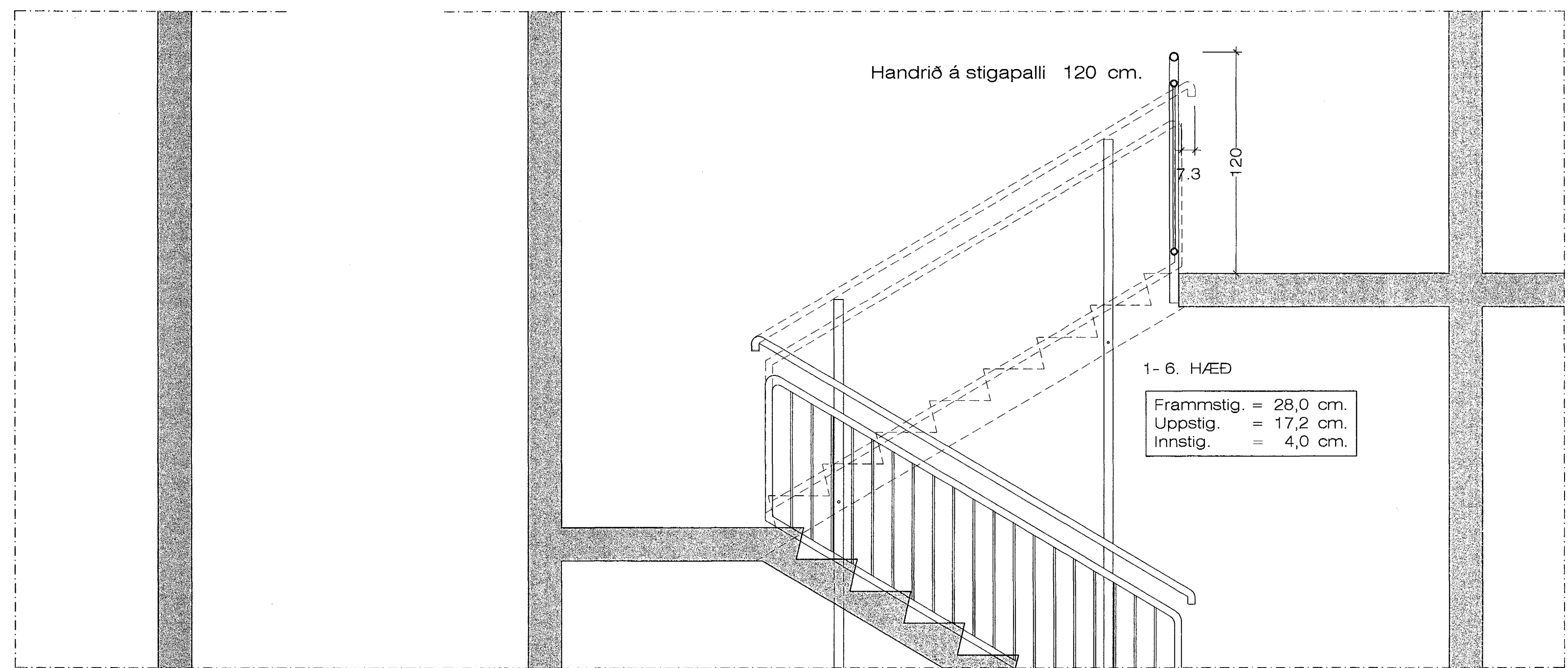


3.4.2005 11:43 Kirkjuv. 5.2002.dwg

Jón Guðmundsson, arkitekt. Suðurlandsbraut, 16



Handrið hlutamynd 1:10

Athuga skal öll mál nákvæmlega á staðnum, áður en smíði á handriðum hefst.

Samþykkt þann
28 APR. 2005
Byggingafulltrúinn í Hafnarfirði
F.h. Sigurbjartur Halldórsson

Sneiðing í stiga. 1:20

Lyftuhús.