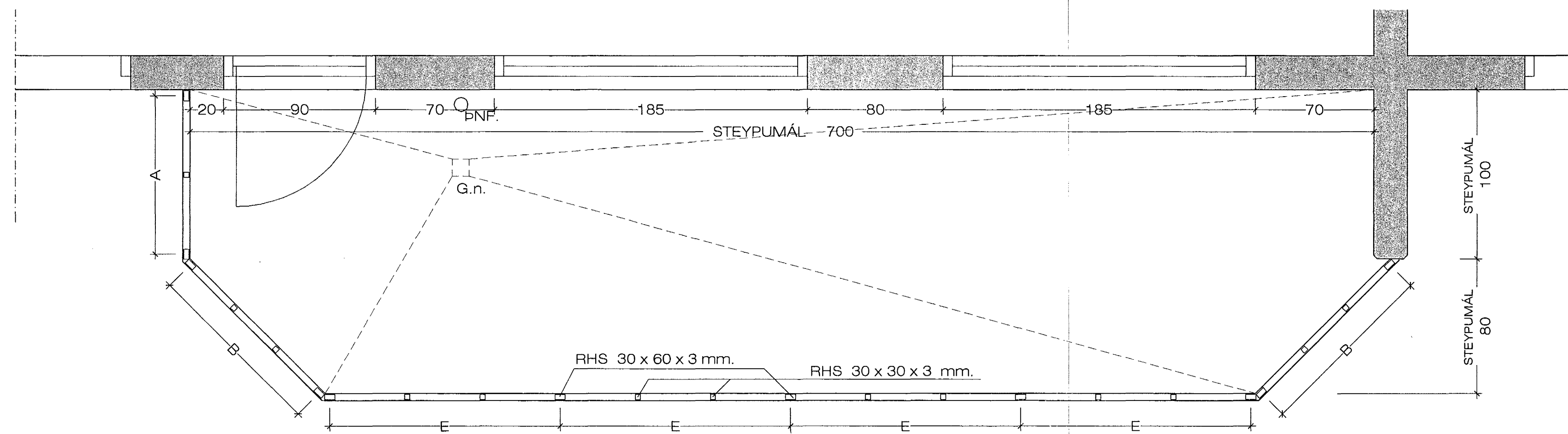


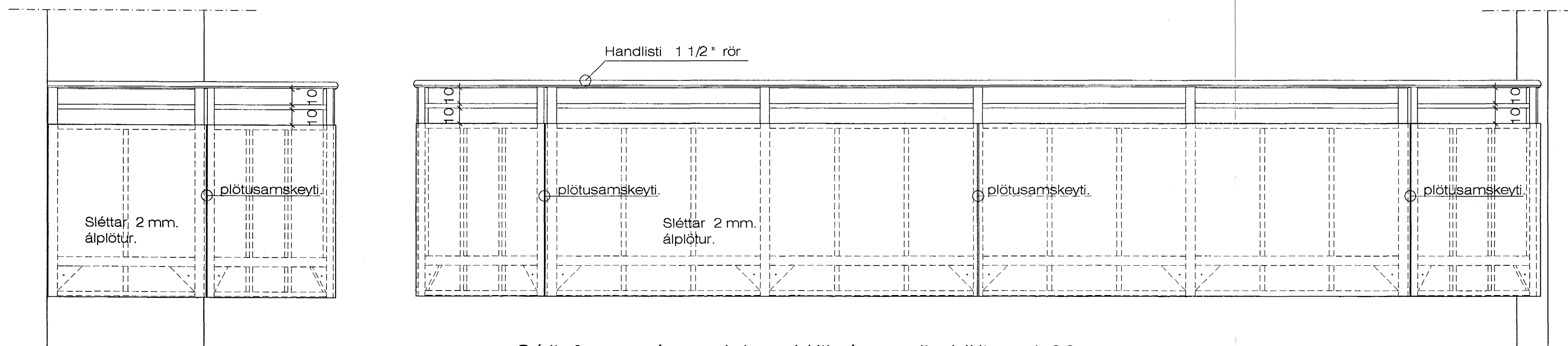
Grunnmynd af svölum á suðurhlíð. 1:20



Séð framaná svalahandriði á suðurhlíð. 1:20



Grunnmynd af svölum á norðurhlíð. 1:20

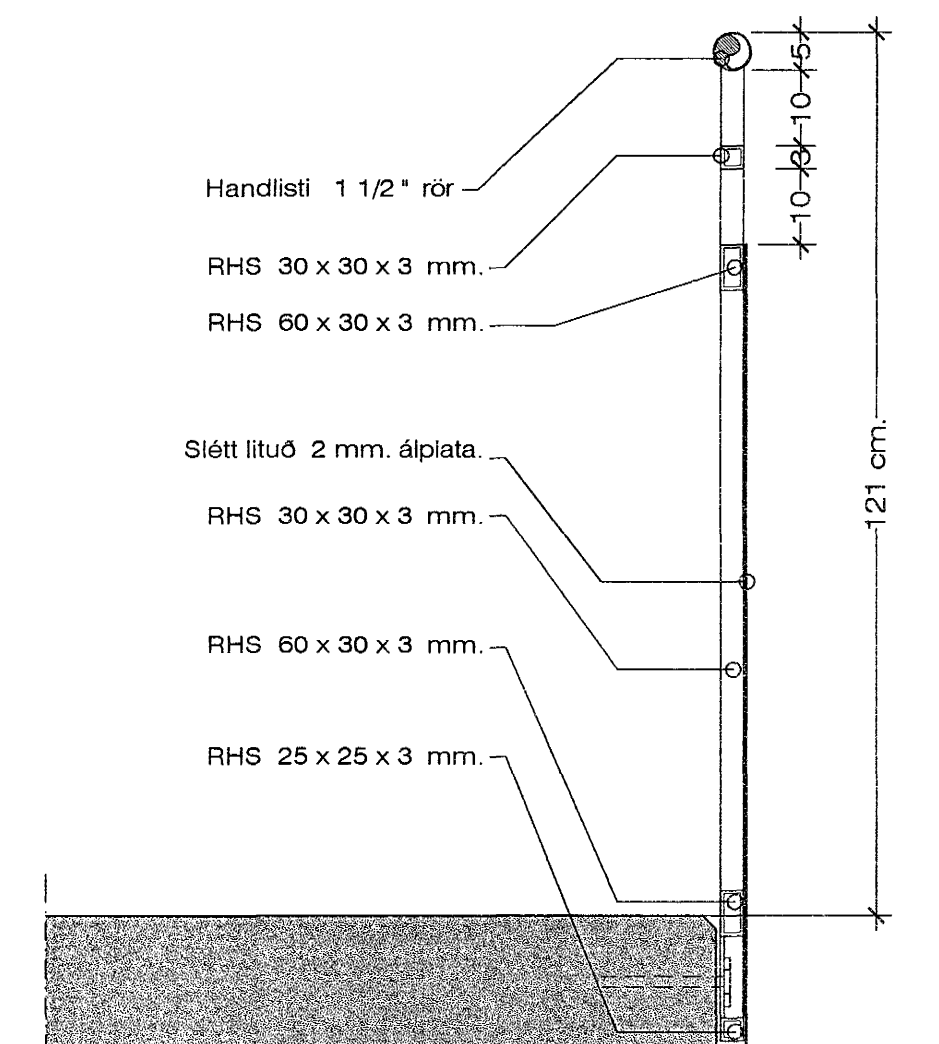


Séð framaná svalahandriði á norðurhlíð. 1:20

SKÝRINGAR:

Handriðsgrindur skal smíða úr heitgalvíniseruðu járn. Þar sem handriðsgrindur eru settar saman, skal tengja handlistana saman með röstýringum. Handlistana skal festa í steinveggi, þar sem þær koma að veggjum.

Vanda skel sérstaklega samsetningar á plötuklæðningum.



Hlutamynd af svalahandriði. 1:10

Samþykkt þann  
28 APR. 2005

Byggingafultrúinn í Hafnarfirði  
F.h. Sigurbjartur Halldórsson

Kirkjuvellir 5 Hafnarfirði. Svalahandrið.

VERK NR. 283  
TEIKN NR. 215

DAGS. 19.-3.-2005 MÁL. 1:20 - 1:10  
BREYTT.

JÓN GUÐMUNDSSON ARKITEKT  
VINNUSTOFA SUÐURLANDSBRÁUT 16 REYKJAVÍK  
Sími 662 8085