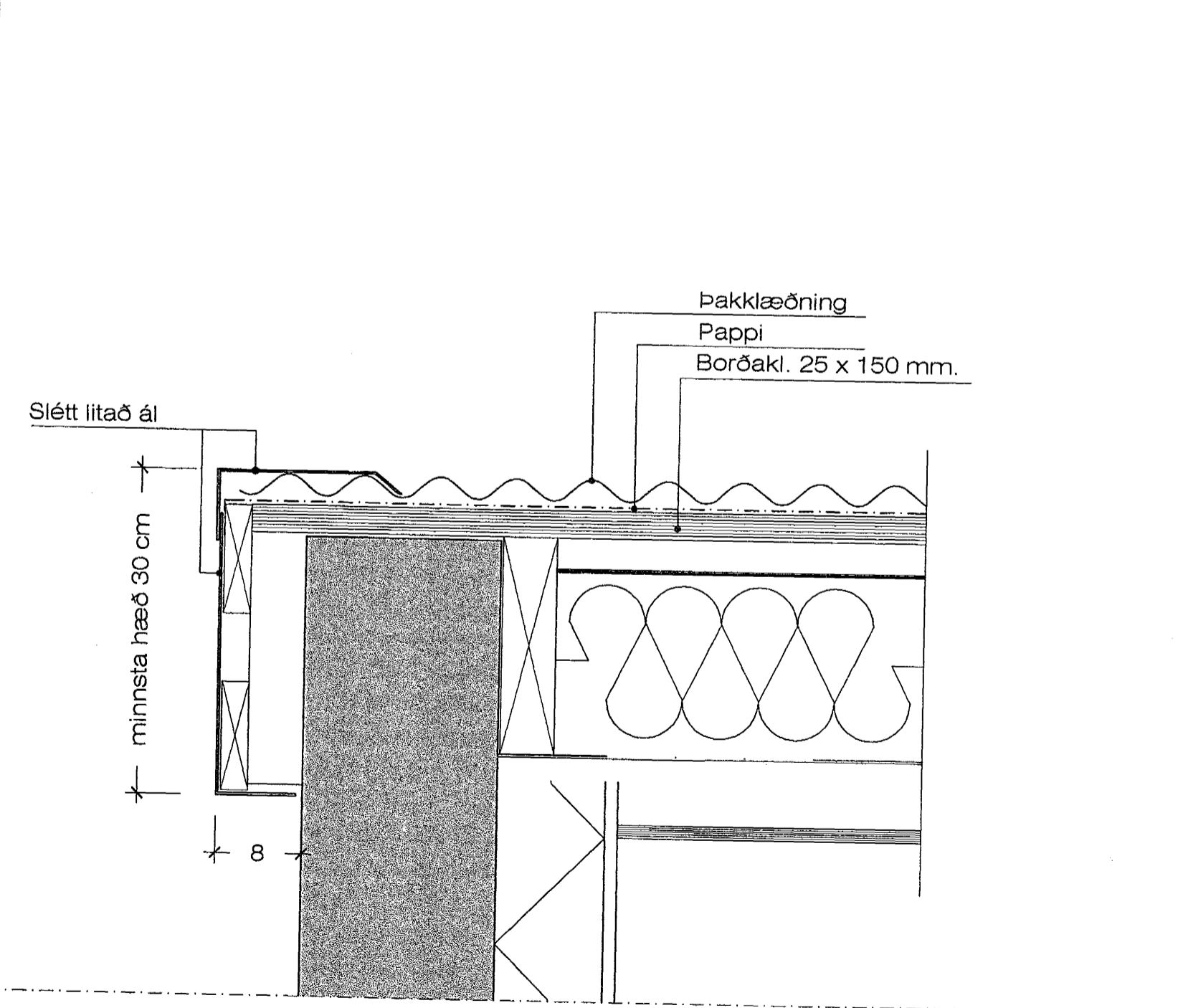
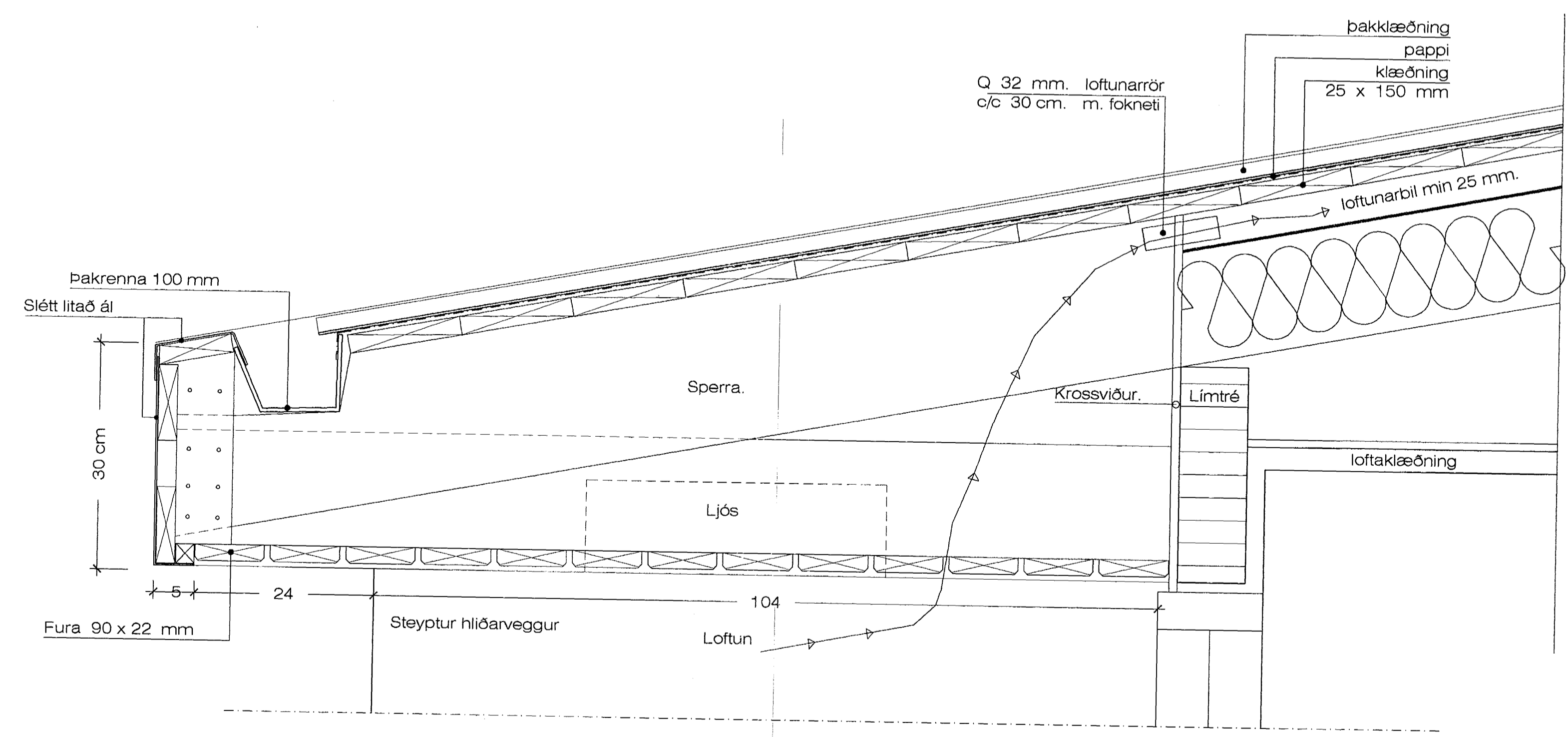


Frágangur á þakköntum. 1:5

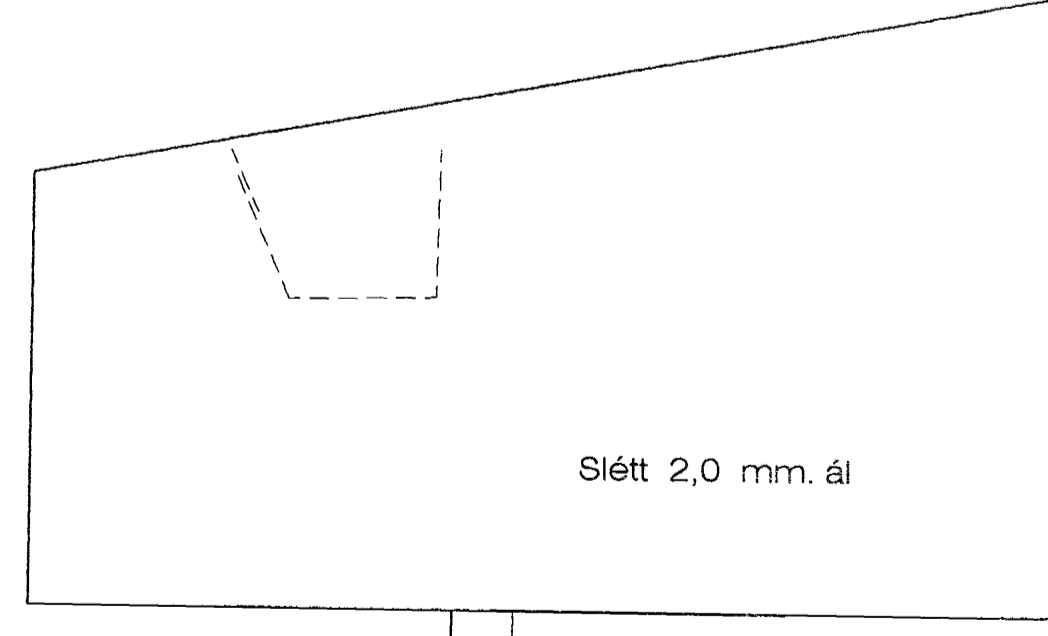


Frágangur á hliðarveggjum við anddyri. 1:5



Frágangur á þakköntum við anddyri. 1:5

Upp við steypa útvegginn skal taka úrtök í sperrurnar sem loftraufar.



Samþykkt þann 28 APR. 2005

Byggingafultrúinn í Hafnarfirði F.h. Sigurbjartur Halldórsson

3.4.2005 11:43 Kirkjuv. 5. 2002.dwg  
 Jón Guðmundsson, arkitekt, Suðurlandsbraut, 16