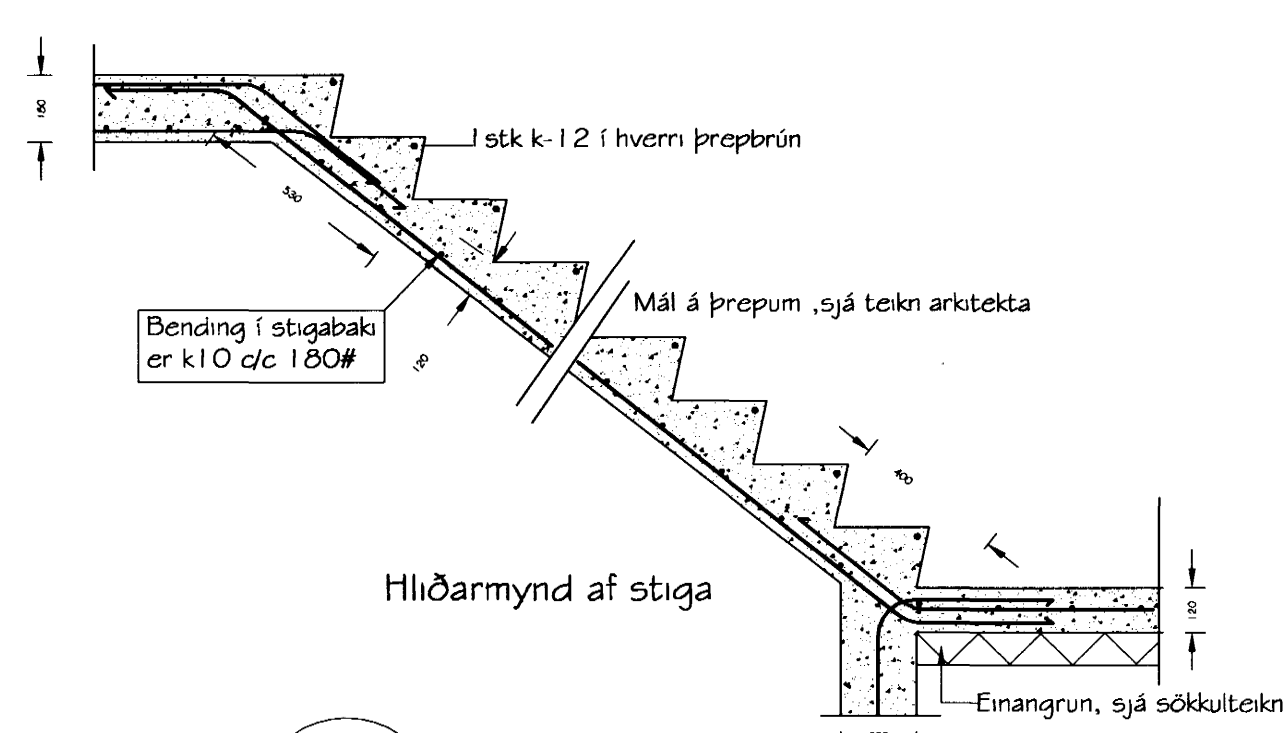
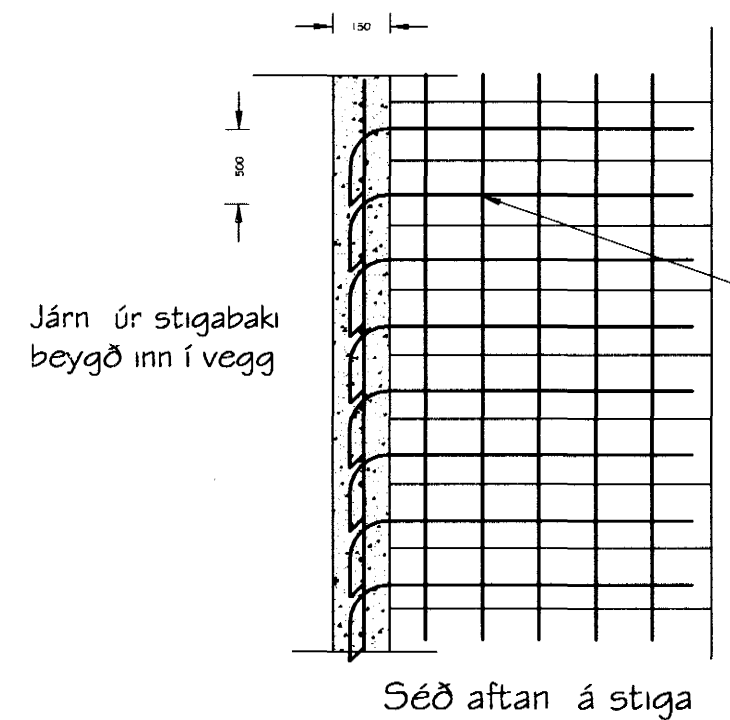


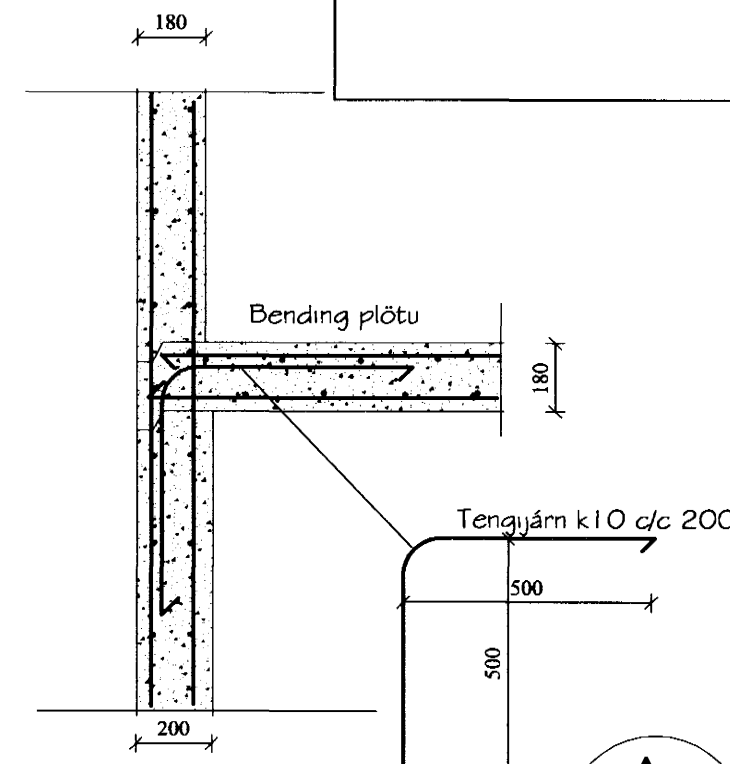
Frágangur á bendingu í úthorni vegga



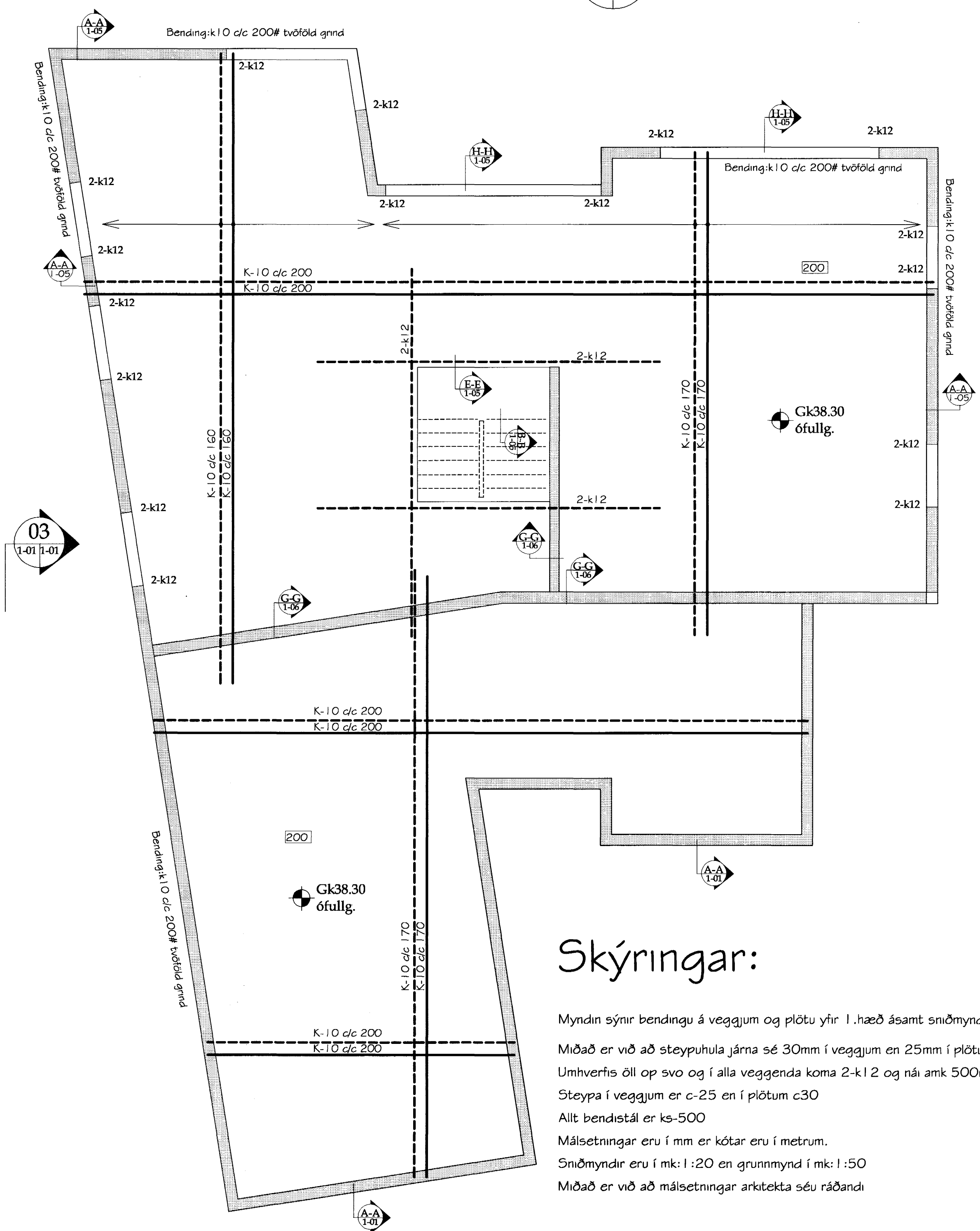
**B** Snið B  
1-05 1-05 Mk. 1:20



**G** Snið G  
1-05 1-05 Mk. 1:20



**A** Snið A  
1-05 1-05 Mk. 1:20



ýmis atriði er varðar járnþenta steinsteypu:

Brotþölsflokkar eru skilgreindir samkvæmt ENV 206 og táknaðir með C15-C50 þar sem talan tákna tilskilið brotþöl 150x300mm sívalninga. Samsetning steypu þ.e.fylliefnin s.s.möl og sandur skulu uppfylla kröfur byggingarreglugerðar er varðar virkni fyrir aklaif-kisil efnabreytingum. Sáldurferli fylliefna skal að jafnaði vera innan þeirra marka sem sýnd eru á RB blaði Rb.Ép.002. Öll steypa sem verður fyrir áhrifum frosts skal vera loftblendinn og skal loftmagnð vera 6-8% mælt fyrir niðurlögn steypunnar og eftir dælingu ef dælt er. Notkun íblöndunarefnaer háð samþykki verkkaupa. Upplýsingar um C-25 steypu: Þessi steypa komi í sökkla, plötur og útveggi og verður að uppfylla eftirfarandi: Styrkleikaflokkur skv. CEB: C25 Lágmarks sementsmagn 300 kg/m<sup>3</sup> Vatns/sementshlutfall undir 0.50 Hámarks Kornastærð er almennt 24mm Reikna með því að leggja steypu niður með sigmál á bilinu 150-180 mm og að því sigmáli verði náð með sérvirkum þjalnefnum. Steypuhula jáma: Að jarðvegi: Undirstaða sem fyllt er að 30mm Veggir: Innanhús almennt 20mm, utanhús (kaldir veggir) 30mm

Bendistál (skilgreiningar og tákni)

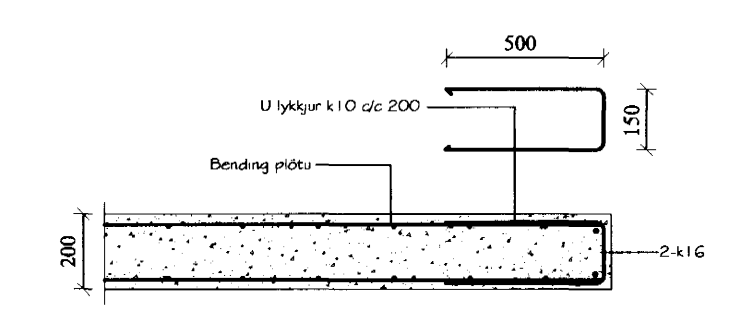
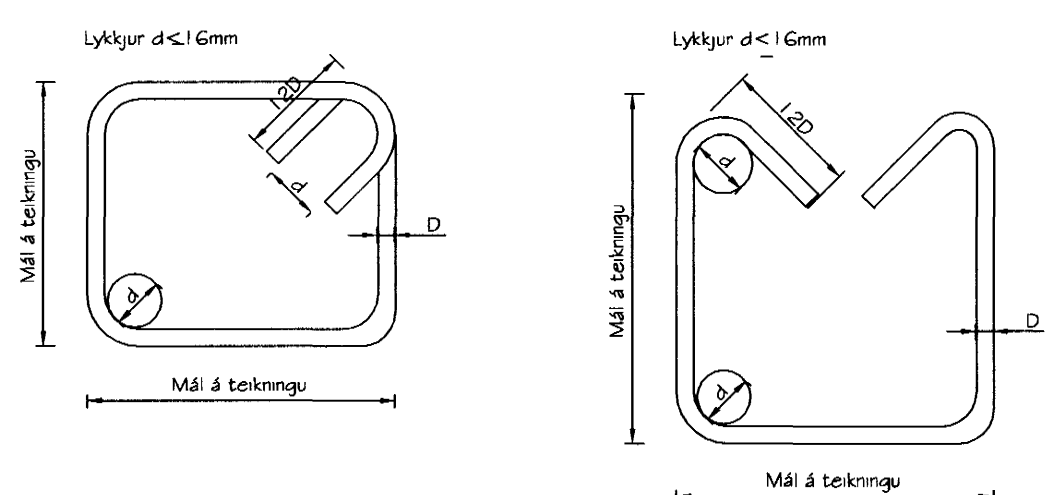
Stáltegund er kambstál k-500 se mhafl lágmarks flötstyrk 500 MPA, auðkennt K8, K10, K12, K16, K20, K25 osvfrv. á teikningum. Tölurnar tákna þvermál járna í mm. Allt kambstál skal vera suðuhæft og er því ekki sérmerkt. Áteikningum tákna heil lína járn í nær sniði, brotin lína tákna járn í fjærsmíði, td. járn í eln brún plötu.

Skeytilengd járna skal vera samkvæmt neðangreindri töflu nema annað sé sýnt á teikningu

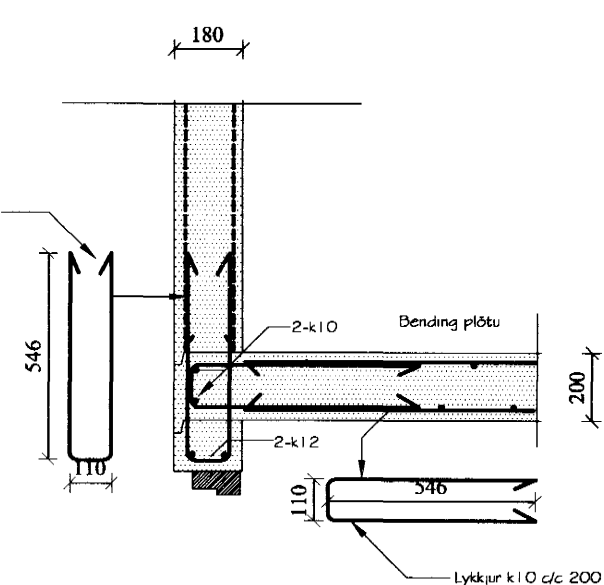
Þvermál stangar (D)	Þvermál beygjukskifu lykkja mm (d)	Skeytilengdir járna (mm)					
		Hlutfall skeyttra járna í sniði		Undir 20%			
		Yfir 50%	20-50%	1	2	1	2
8	32	600	420	530	380	350	240
10	40	750	520	660	470	440	300
12	48	900	620	800	560	530	360
16	64	1200	830	1060	750	700	480
20	140	1500	1050	1320	940	880	600
25	175	1850	1300	1650	1180	1100	750
32	225	2400	1650	2100	1500	1410	960

- Gildir fyrir liggjandi járn
- ▣ Gildir fyrir standandi járn

Ofangreindar reglur um stærðir á beygjukskífum gilda nema annað sé tekið fram á teikningum. Lykkjur skulu vera úr suðuhæfi kambstáli. Beygjuþvermál má þó aldrei vera minna en það gildi sem framleiðendur segja til um.



**E** Snið E  
1-05 1-05 Mk. 1:20



**H** Snið H  
1-05 1-05 Mk. 1:20

**Skýringar:**

Myndin sýnir bendingu á veggjum og plötu yfir 1.hæð ásamt sniðmyndum. Miðað er við að steypuhula járna sé 30mm í veggjum en 25mm í plötum. Umhverfis öll op svo og í alla veggenda koma 2-k12 og nái umk 500mm út fyrir opið. Steypa í veggjum er c-25 en í plötum c30 Allt bendistál er ks-500 Málsetningar eru í mm er kótar eru í metrum. Sniðmyndir eru í mk: 1:20 en grunnmynd í mk: 1:50 Miðað er við að málsetningar arkitekta séu ráðandi

Grunnmynd 1.hæðar mk. 1:50

Breytingar:


**Verkhuti:** Bending 1.hæðar og snið  
Teikn nr. 1-05  
Tölvu nr.

**Tilvísanir:** Sjá teikn nr. Samþykkt þann 28 APR. 2005  
Byggingafultrúinn í Hafnarfirði F.h. Sigurbjartur Halldórsson

**Verkefni Fífuvellir 6**

**T S Ó ehf**  
Tæknipjónusta  
KT.601200-2440  
Hrísateig 7  
105 Reykjavík  
S:5533700,8997864,5812304  
Fax:5533700  
Netfang:tso@simnet.is

Mælikvarðar: 1:50, 1:20  
Teiknað af: Sæma  
Dagsetning: Júní 2004  
Undirritun: Hannað: Sæmundur Óskarsson  
Byggingafræðingur KR 26666-3169