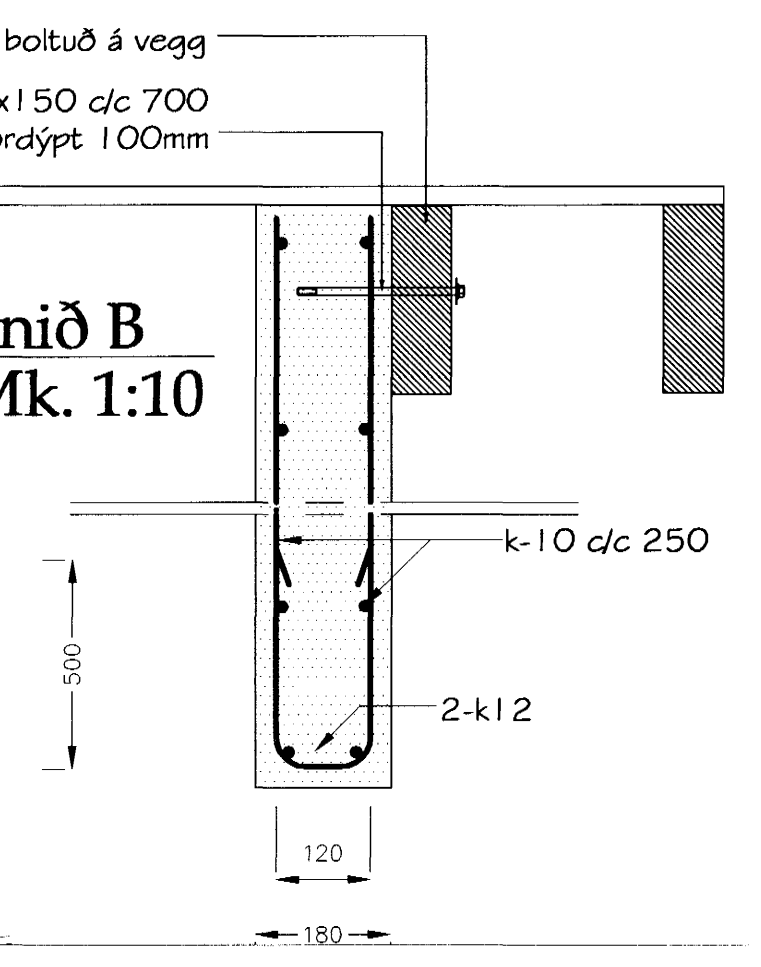
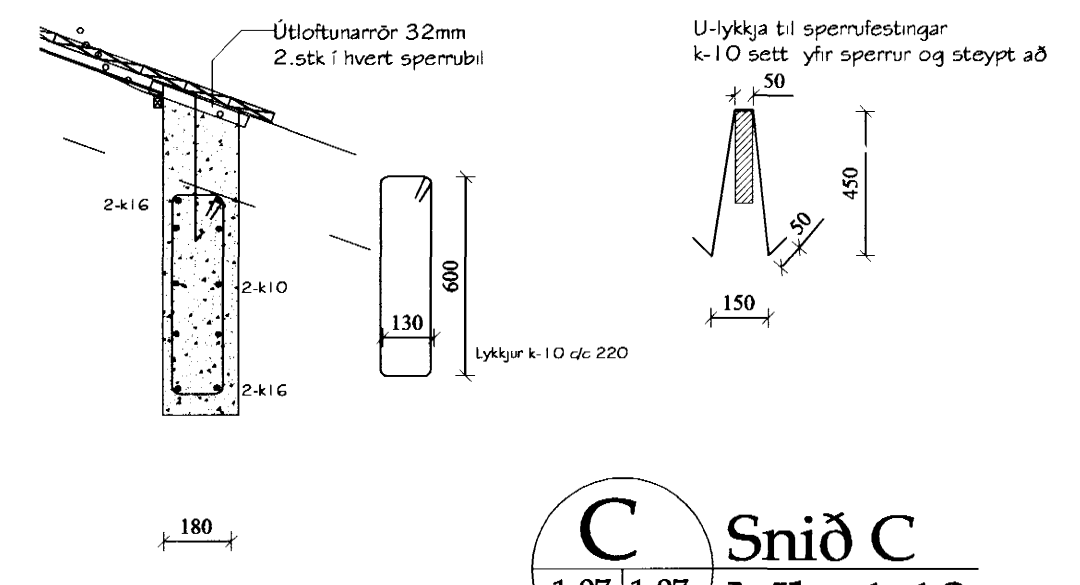


Grunnmynd þaks mk. 1:50

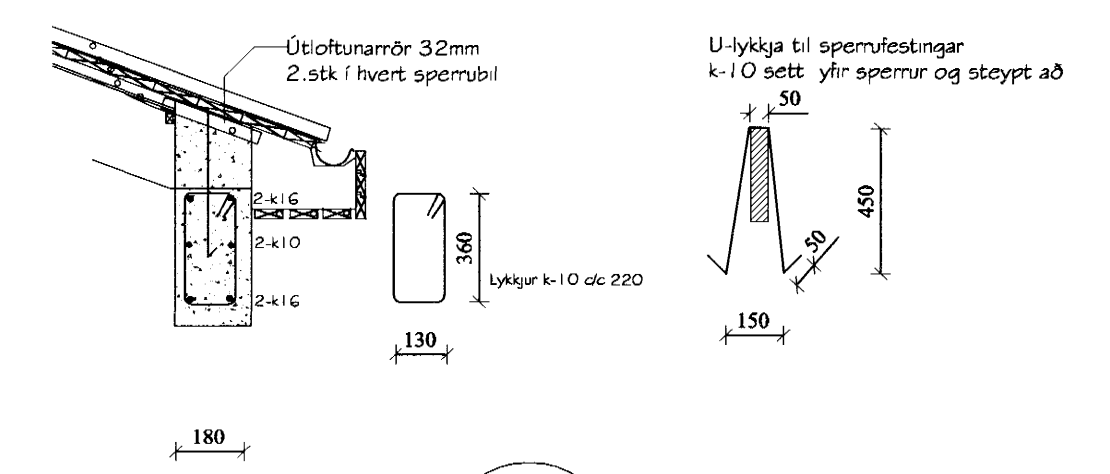
**B** Snið B  
1-07 1-07  
Mk. 1:10



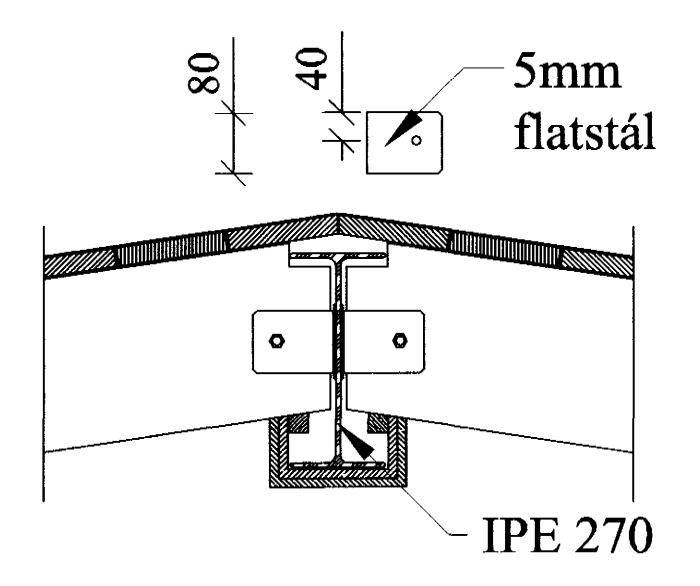
**C** Snið C  
1-07 1-07  
Mk. 1:10



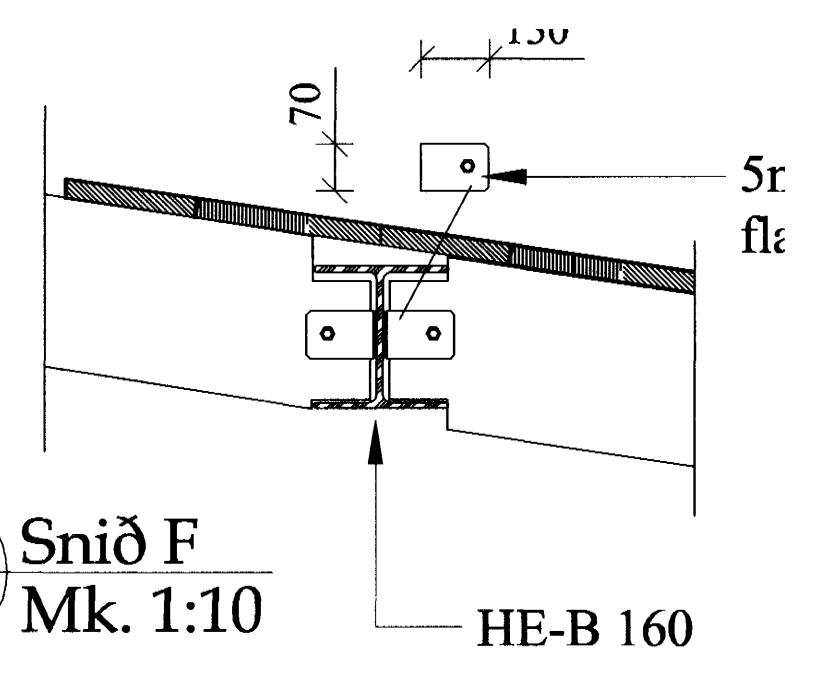
**E** Snið E  
1-07 1-07  
Mk. 1:10



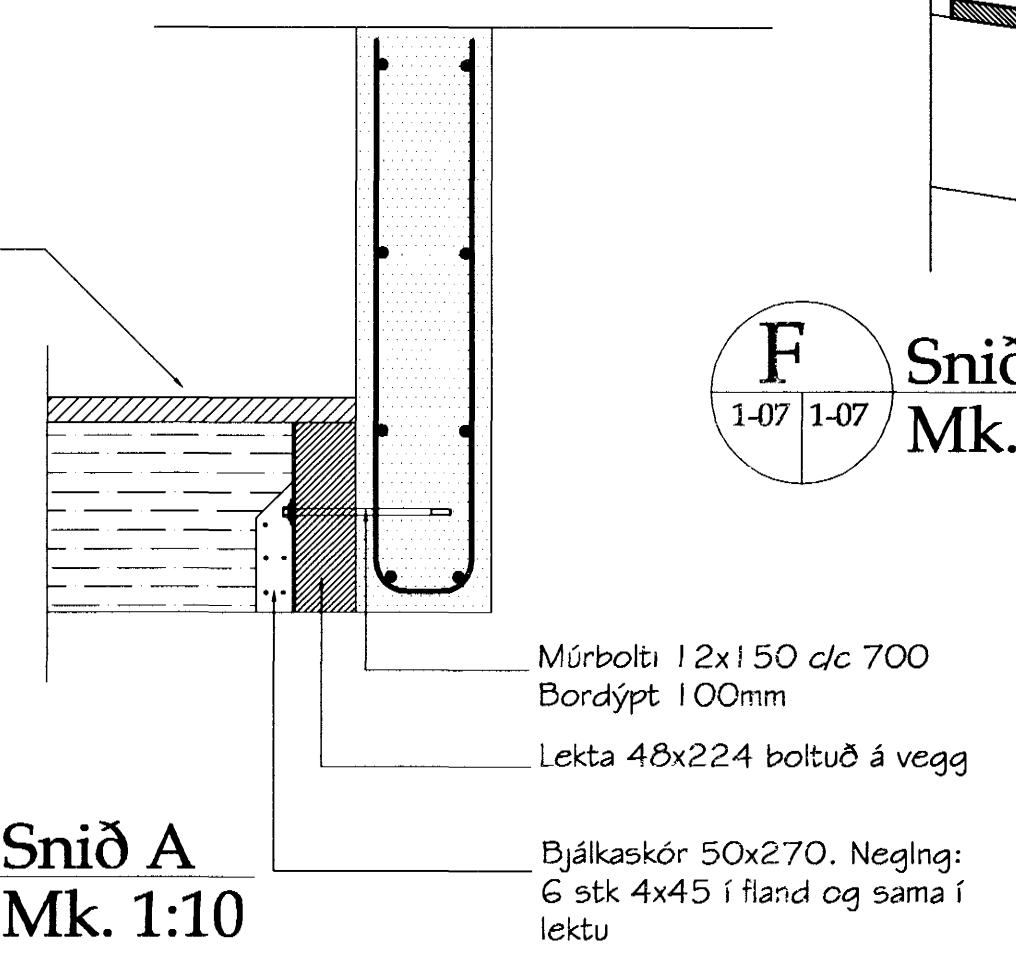
**G** Snið G  
1-07 1-07  
Mk. 1:10



**F** Snið F  
1-07 1-07  
Mk. 1:10



**A** Snið A  
1-07 1-07  
Mk. 1:10



Veggjábending:  
Bending útvegga er k10 d/c 250 # tvöföld ginn sé annars ekki getu á teikningum

Birkrossviður 22mm skrúfaður í sperru með 5x60mm tréskrúfum c/c 200 (Sjá NÁNAR TEIKN. ARKITEKTA)

**Skýringar:**  
Myndin sýnir bændingu á veggjum ásamt sniðmyndum. Miðað er við að steypuhula járna sé 30mm í veggjum en 25mm í plötum. Umhverfis öll of svo og í alla veggenda koma 2-k12 og nái amk 500mm út fyrir opið. Steypa í veggjum er c-25 en í plötum c30. Allt bendistál er ks-500. Málsetningar eru í mm er kótar eru í metrum. Sniðmyndir eru í mk: 1:10 en grunnmynd í mk: 1:50. Miðað er við að málsetningar arkitekta séu ráðandi.

**Skýringar:**  
Allar málsetningar og efnisstærðir eru í mm nema annað sé tekið fram. Hæðarkótar eru í metrum. Allt timbur skal vera styrkleikaflokkað kl 8 skv.DS4 1 3 eða betra, þmt borðaklæðning. Timbur má ekki vera gegnumsprungið og trefjahalli ekki vera mein en 1:5. Velja skal kvistalitíð timbur og sé kvistir á kanthlið ekki vera yfir 50% af breidd kantsins. Ekki má vera mygla eða grágeit eða aðrir sveppir í timbrinu. Viðarraki skal vera minni en 18%.

Borðaklæðning (25x150) skal fest við sperrur með 3 stk 31/75þvernflúðum saum í hverja tengingu yfir sperru. Borð skulu vera sett saman yfir sperrum og meiga samsetningar ekki vera fleiri en tvær saman í röð. Endar borða slulu liggja þétt saman í samskeytum.

Allt timbur sem leggst að steypu eða stáli skal klætt með asfaltþappa.  
Múrbotað, rær og skinnur skulu vera heitzinkhúðað. Skinnur skulu hafðar undir öllum róm.  
Naglar skulu vera heitzinkhúðaðir.

<b>Breytingar:</b>	

<b>Verkhluði:</b> Grunnmynd þaks, snið og bending 2.hæðar	Teikn nr. <b>1-07</b> Tölvu nr.
--	---------------------------------------

<b>Tilvísanir:</b> Sjá teikn nr:	Samþykkt þann <b>28 APR. 2005</b>
-------------------------------------	--------------------------------------

Byggingafrúnn í Hafnarfrði  
Fh. Sigurbjartur Halldórsson

<b>Verkefni</b> Fífuvellir 6	Mæliskvarðar: 1:50, 1:20
---------------------------------	-----------------------------

<b>TSÓ ehf</b> Tækniþjónusta KT. 601200-2440 Hrisateig 7 105 Reykjavík S: 5533700, 8997864, 5812304 Fax: 5533700 Netfang: tso@simnet.is	Teiknað af: <b>Sæma</b> Dagsetning: <b>Okt 2003</b> Undirritun
--	--

Hannað af: <b>Sæmundur Óskarsson</b> Byggingateknifræðingur KT. 180160-3109
--

0866517819  
*[Signature]*