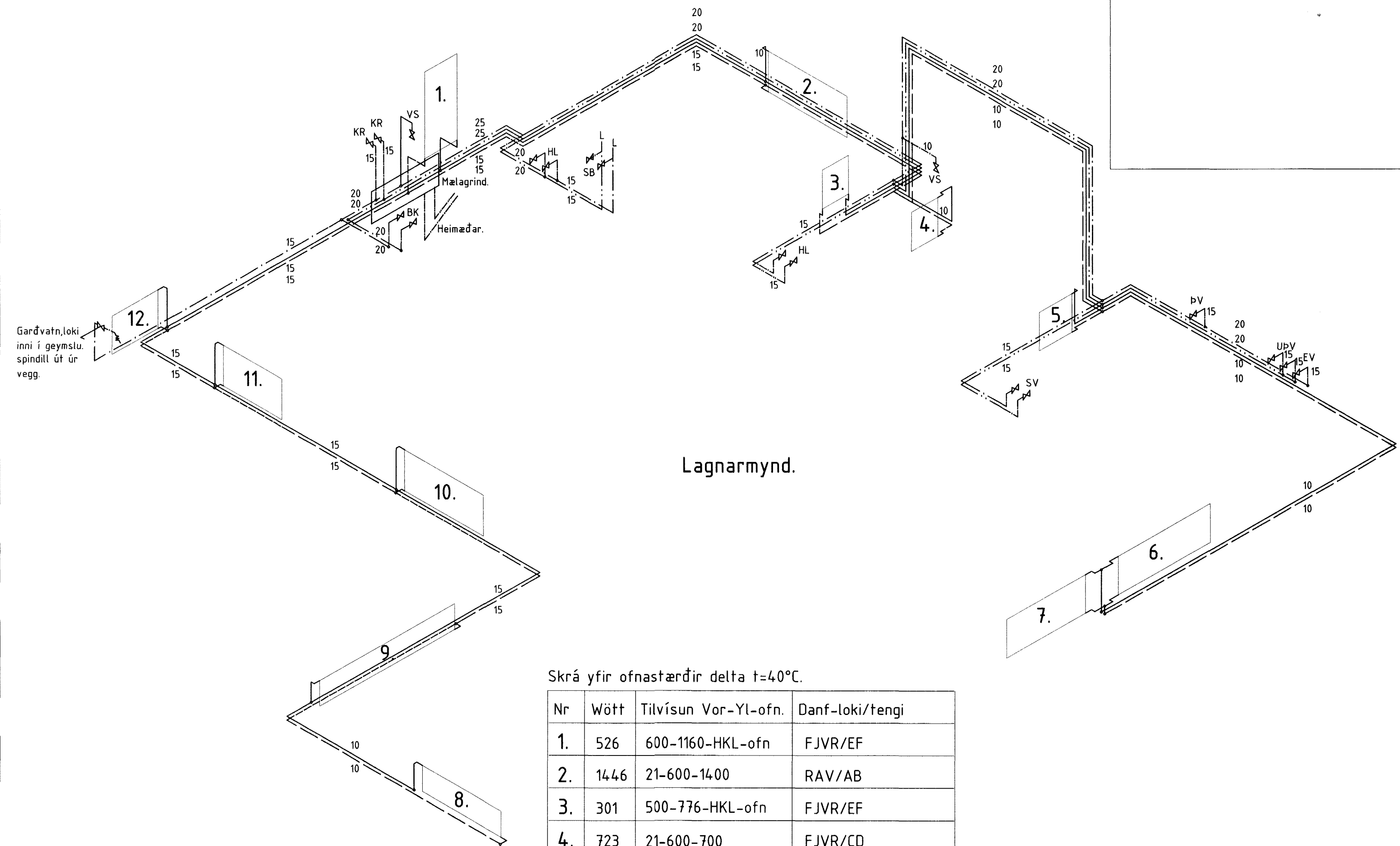
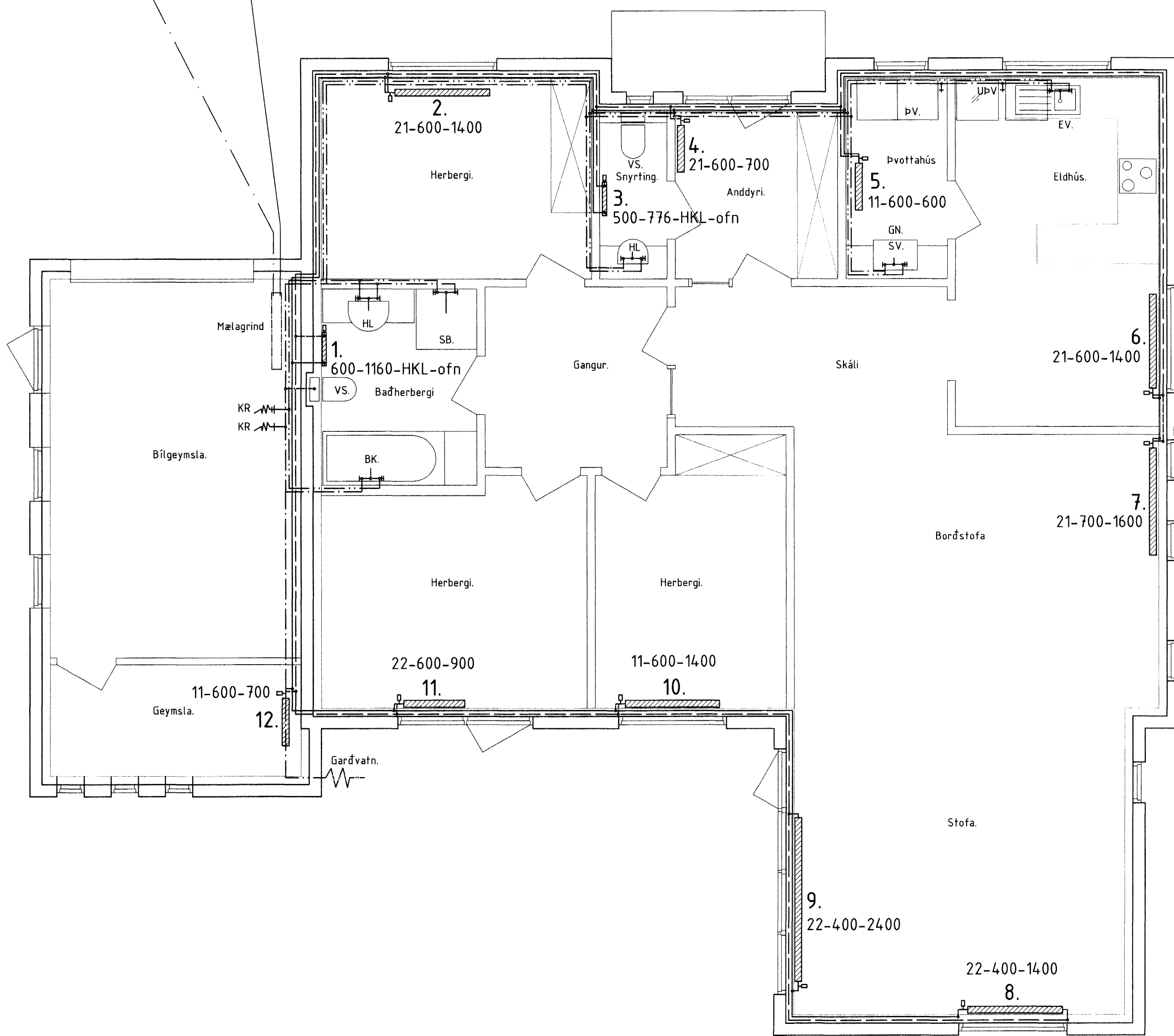


r:20,45 Fs:20,05

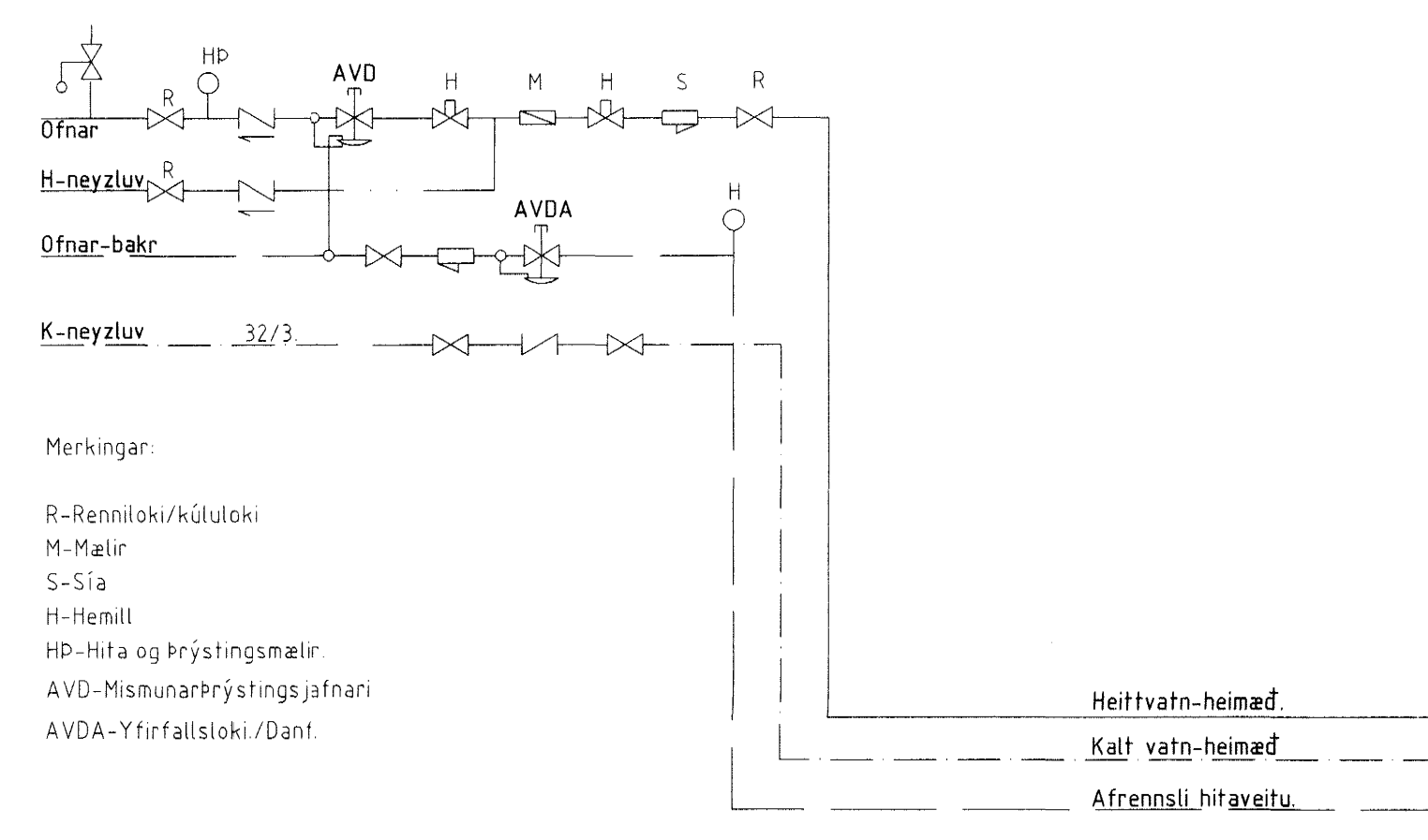
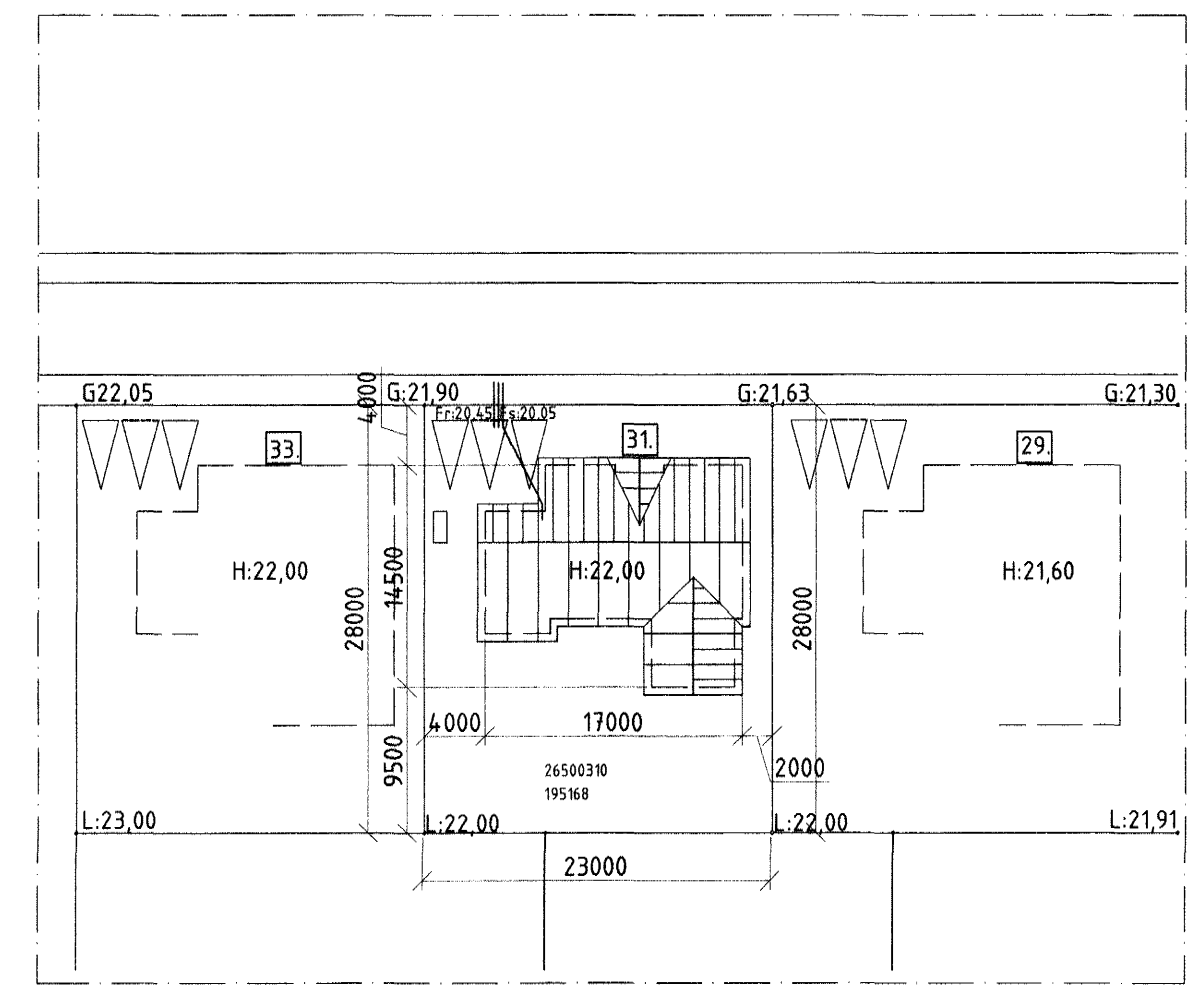


Skrá yfir ofnastærðir delta t=40°C.

Nr	Wött	Tilvísun Vor-Yl-ofn.	Danf-loki/tengi
1.	526	600-1160-HKL-ofn	FJVR/EF
2.	1446	21-600-1400	RAV/AB
3.	301	500-776-HKL-ofn	FJVR/EF
4.	723	21-600-700	FJVR/CD
5.	440	11-600-600	RAV/CD
6.	1446	21-600-1400	RAV/CD
7.	1858	21-700-1600	RAV/AB
8.	1422	22-400-1400	RAV/CD,laus nemi
9.	2437	22-400-2400	RAV/AD,laus nemi
10.	1027	11-600-1400	RAV/CD
11.	1262	22-600-900	RAV/CD
12.	513	11-600-700	RAV/AB

- Merkingar:
- HL -Handlaug
  - VS -Vatnssalerni
  - BK -Badker
  - SB -Steypið
  - SV -Skolvaskur
  - ÞV -Þvottavél (fau)
  - ÞVÞ -Uppþvottavél
  - EV -Eldhúsvaskur
  - KR -Krani á neytlv.
  - L -Loftþúði.

á hvern ofn komi lofttæmingarskrúfa og stilli-T.



Skýringar:  
 Allt lagnarefni sé með RB-vottun.  
 Leiðslur í hitalögn séu dregnar stálpípur en pípur í neytlvatnslögn séu úr zinkhúðuðu stáli og eru innri þvermál pípana (nefnimál),merkt á lagnarmynd.Við lagningu á leiðslum,skal þess gætt að eðlileg þensta sé ekki hindruð. Pípur eru settar saman með tengistykkjum með grunnum gengjum.Leiðslur liggja í einangrunarlagi útveggja og í innveggjagrind,að HL og SV.Leiðslur í útveggjum einangrist með 20mm glerullarhólkum og vafi með mjúkum plastdúk.Leiðslur sem liggja neðan við þröskuld á gærðhurð,skal verja sérstaklega,með 0,2mm plastdúki sem vafið er utanum leiðslur(2-vafningar.)  
 Ofnar eru stálplötuofnar og er hér reiknað með ofnum frá Ofnasmiðju Suðurnesja.Sé önnur ofnagerð notuð,skal gera viðeigandi breytingar á ofnalista og færa inn á uppdrátt.Á hvern ofn komi lofttæmingarskrúfa,stilli-T og sjálfvirkur ofnloki.Þrýstings og þéttleikapróf er gert með köldu vatni og 10kg/cm2 þrýstingi sem skal haldast í 12.klst án þess að falla.Athuga skal öll samskeyti áður en þau eru hulin með einangrun.

Samykklað þann  
 28 APR. 2005  
 Byggingafræðingur í Hafnarfirði  
 Eir. Sigurbjartur Halldórsson

Nr	Dags.	Breyting	Hönnuður	Áritun
Byggingarstaður: Furuvellir 31,Hafnarfirði				
Verkefni	Hitalögn og neytlvatnslögn			Málkvæði Útgáfr 150.1500. 1.
Verk nr	04.05.	Teikning nr.	3.02	Dagsetning
			apríl 2005.	Veffang
				stadahlus@net.is
Teiknistofan Stadhús Síðumúla 31.				
Hönnuður: <i>[Signature]</i>				