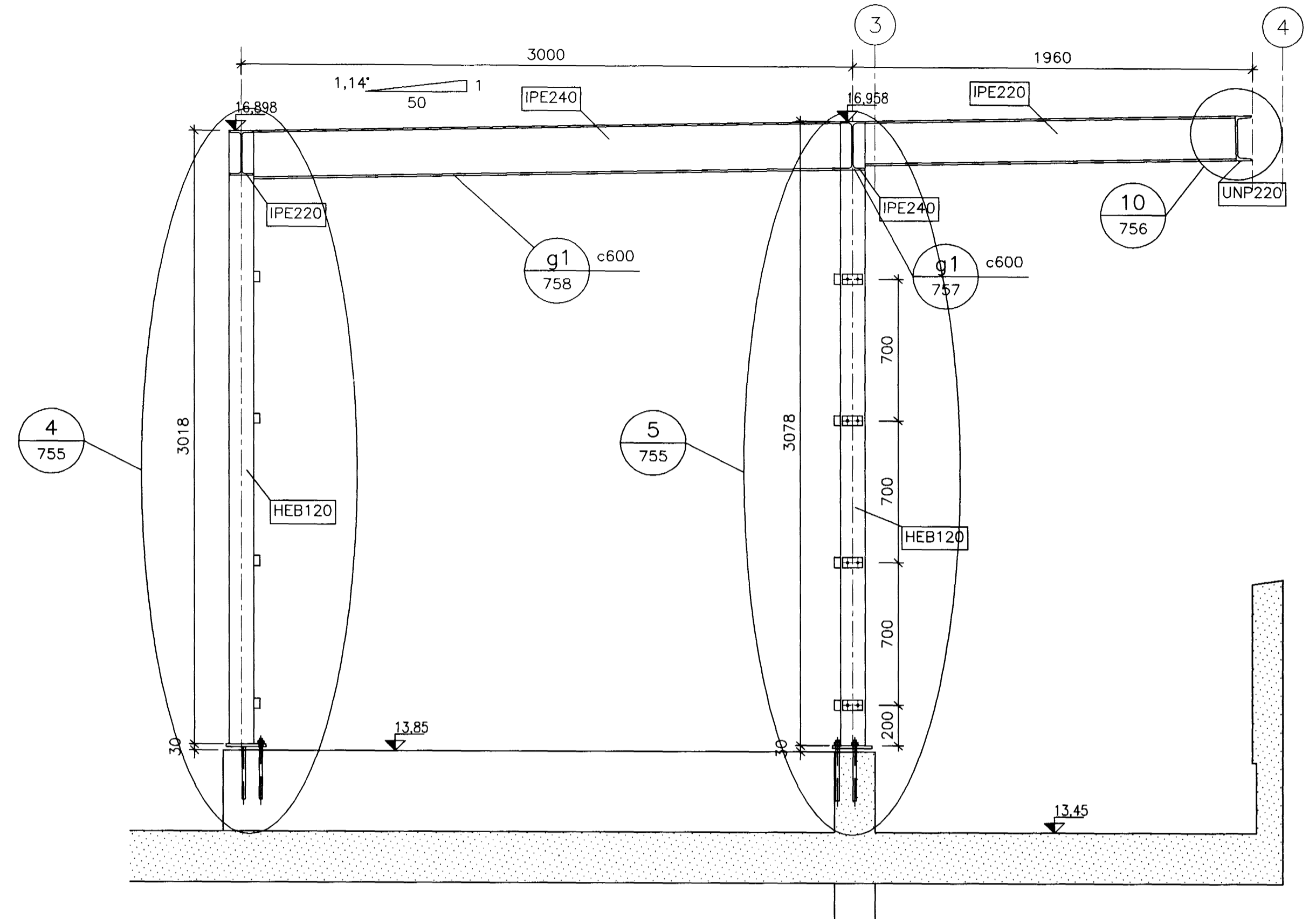
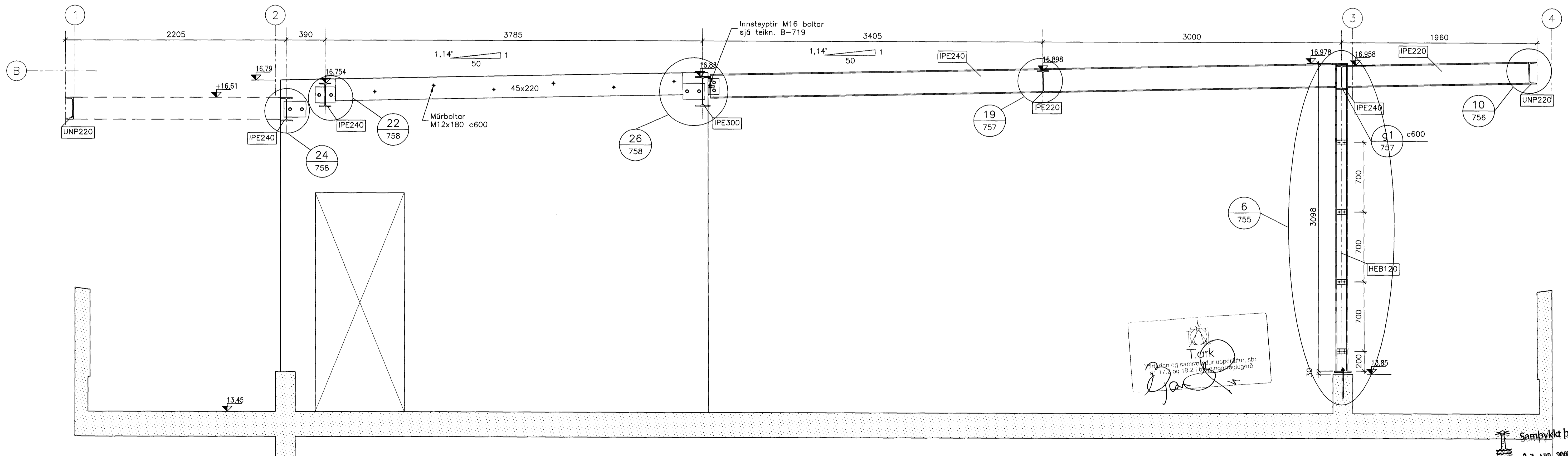


C SNID
402 1:20



D SNID
402 1:20



E SNID
402 1:20

Sambýkkt þann
27 APRÍL 2005
Byggingafulltrúginn í Hafnarfirði
E.Þ. Sigurðjartan Halldórsson

G.TG.			D.A.G.S.			E.D.L.J. BREYTINGAR			T.E.I.K.N.A.D.			Y.F.I.R.F.			S.A.M.P.			H.A.N.N.A.D.			B.E.L.			T.E.I.K.N.A.D.			B.E.L.			Y.F.I.R.F.A.R.I.D.			P.G.			S.A.M.P.Y.K.K.T.			K.V.A.R.D.I.			1:20			S.K.R.A.A.R.H.E.I.T.I.			B-750		
S.A.M.P.:			210259-2529			FRUMSTÆRD BLADS A1 -			BLADSTÆRD A3, MINNKUN 1:2			K.V.A.R.D.I.			1:20			S.K.R.A.A.R.H.E.I.T.I.			B-750			FJARHITUN H/F VERKFRÆÐISTOFA BORGARTÚNI 17 - 105 REYKJAVÍK Sími 562 8955 - Fax 562 8950 Netfang: fjarhitun@fjarhitun.is Vefsíða: www.fjarhitun.is Kennitala: 700186-1649			LINNETSSTÍGUR 2, HAFNARFIRDI Burðarvirki Stálvirki 4. hæð Snið			D.A.G.S.: 08.11.04			V.E.R.K. N.R.: 5249			T.E.I.K.N.N.R.: B-752														