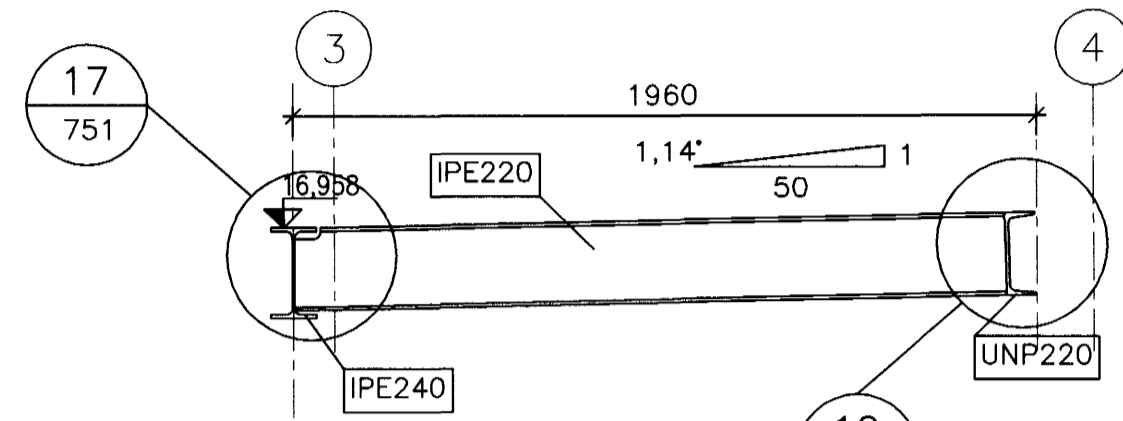
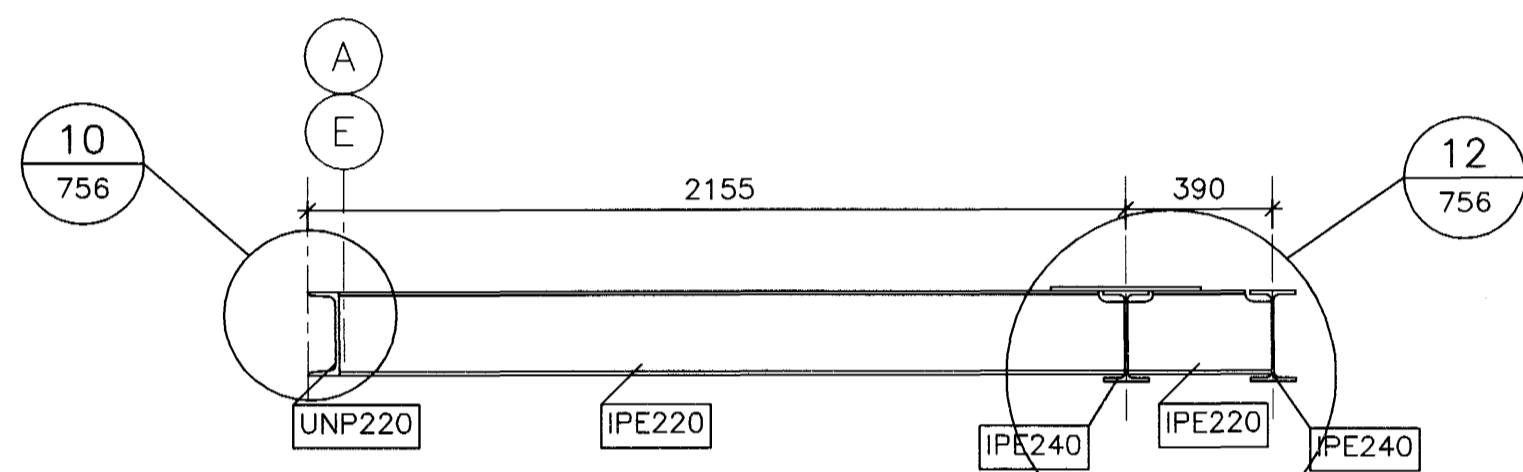


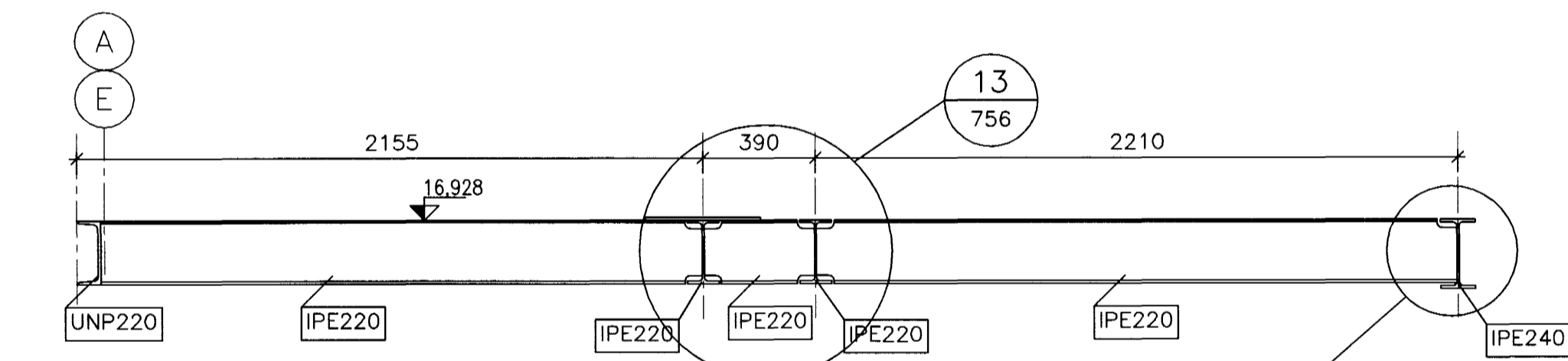
F SNID
402 1:20



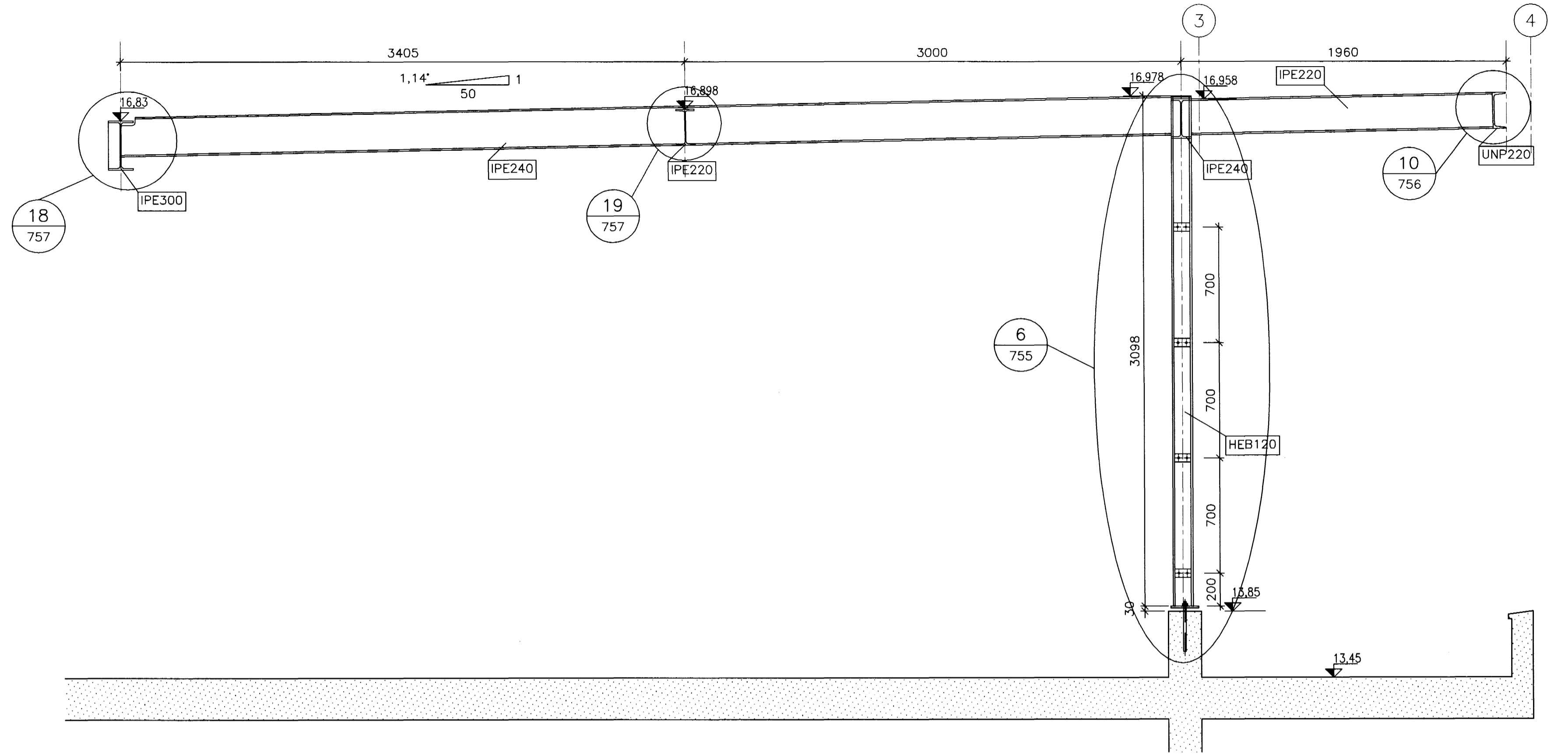
G SNID
402 1:20



H SNID
402 1:20



J SNID
402 1:20



K SNID
402 1:20

EFNISTAFLA : EFNISSTÁL		LENGD	ÞYNGD		
MERKING	HEITI	EFNI	(M)	(KG)	ATH.
401A	HEB120	S235JR	54,0	1441,8	
402A	IPE220	S235JR	158,5	4152,7	
403A	IPE240	S235JR	141,8	4353,3	
404A	IPE300	S235JR	26,3	1109,9	
405A	CHS100 (d _o =114,3X5,0)	S235JR	3,3	47,8	
406A	UNP220	S235JR	100,5	2954,7	
				14060,2	

Samþykkt þann
27 APR. 2005

Byggingafultrúinn í Hafnarfirði
Fh. Sigurbjartur Halldórsson

Tark
Yfirvinn og samþykkingur um þráttur, sbr.
g. 14-2 og 19-2 í Væðingarráðgjafi

HANNAÐ:	PEL				
TEIKNAD:	PEL				
YFIRFARID:	PG				
SAMÞYKKT:	PE				
KVARDI:	1:20				
SKRÁARHEITI:	B-750				
ÓTG.	DAGS.	EDLI BREYTINGAR	TEIKNAD	YFIRF.	SAMP.
SAMP.:	210259-2529	FRUMSTÆRD BLADS A1 - BLADSTÆRD A3, MINNKUN 1:2			

FJARHITUN H/F
VERKFRÆÐISTOFA
BORGARTÚNI 17 - 105 REYKJAVÍK
SÍMI 562 8955 - FAX 562 8950
NETFANG: fjarhitun@fjarhitun.is
VEFSÍDA: www.fjarhitun.is
KENNITALA: 700186-1649

LINNETSSTÍGUR 2, HAFNARFIRDI
Burðarvirki
Stálvirki 4. hæð
Sníð
DAGS.: 08.11.04 VERK NR.: 5249 TEIKN.NR.: B-753