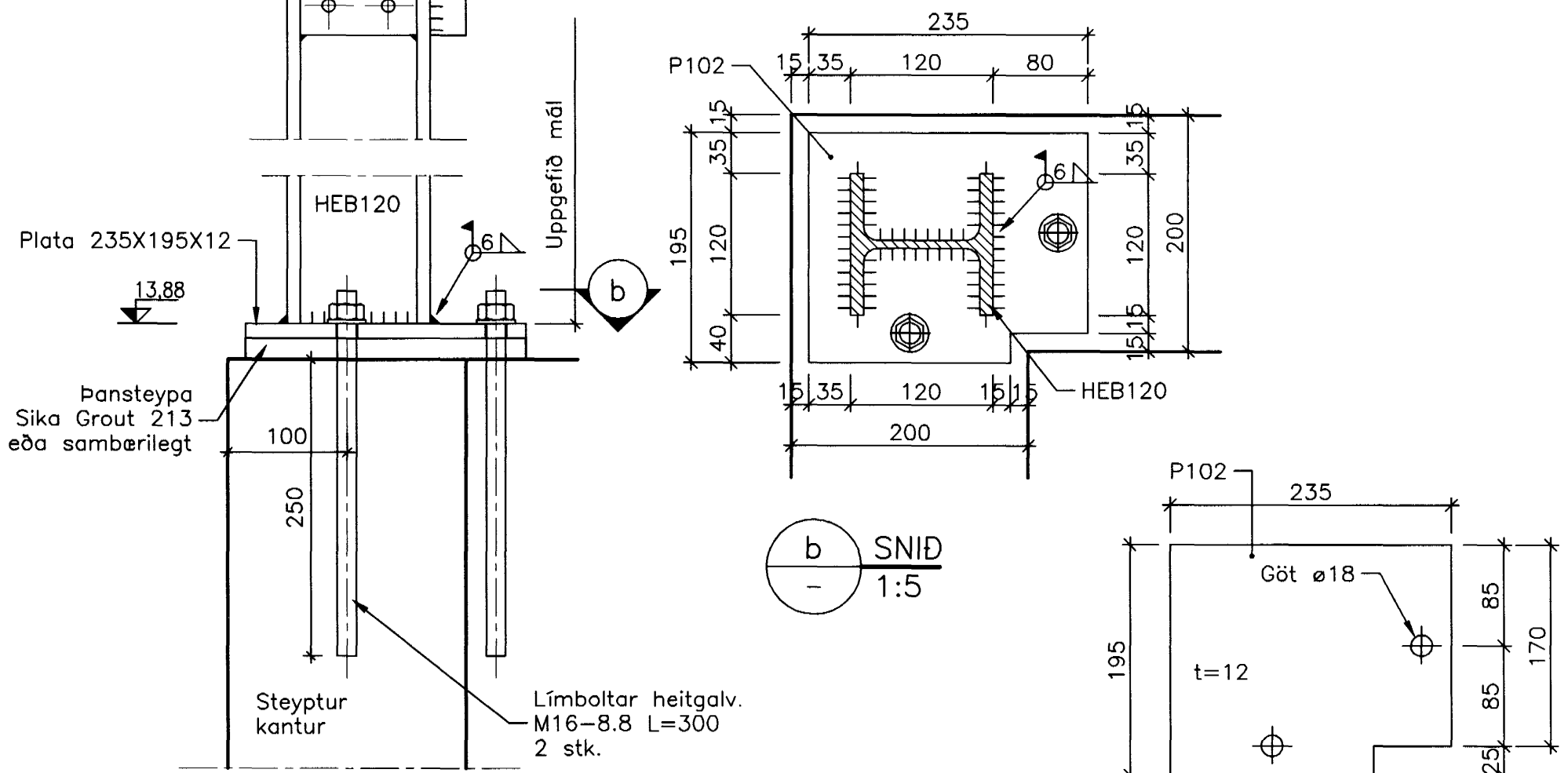


a SNID
1:5

c SNID
1:5

e SNID
1:5

Borað skal fyrir M16-8.8 snitteini 250 mm inn í steypu með ø18 mm bor. Hver snitteinn límdur inn með 2 stk HILTI-HUV límhulsu, eða samberilegu skv. fyrir mælum framleiðanda.



b SNID
1:5

d SNID
1:5

g DEILI
1:5

1 DEILI
751 1:5

2 DEILI
751 1:5

3 DEILI
751 1:5

f SNID
1:5

f SNID
1:5

g DEILI
1:5

EFNISTAFLA : PLÖTUSTÁL			STÆRDIR (MM)		FJÖLDI		ÞYNGDIR (KG)	
MERKING	HEITI	EFNI	LENGD	BREIDD	ÞYKKT	PR.	EIN.	ALLS
P101	200X170X12	S235	12	10	10	3,2	32,0	
P102	235X195X12	S235	12	8	8	4,2	33,6	
P103	110X120X10	S235	10	18	10	1,0	18,0	
P104	97X55X10	S235	10	40	10	0,4	16,0	
P105	380X100X10	S235	10	2	10	3,0	6,0	
P106	220X100X10	S235	10	2	10	1,7	3,4	
P107	50X5 FLATJÄRN	S235	220	5	112	0,4	46,8	
P108	50X5 FLATJÄRN	S235	140	5	32	0,3	9,6	
P109	280X100X10	S235	10	4	10	2,2	8,8	
P110	240X100X10	S235	10	10	10	1,9	19,0	
P111	260X100X10	S235	10	16	10	2,0	32,0	225,2

HANNAD:	ÞEL						
TEIKNAD:	ÞEL						
YFIRFARID:	PG						
SAMPYKKT:	PG						
KVARDI:	1:5						
SKRÁARHEITI:	B-750						
ÓTG.	DAGS.	EDLI BREYTINGAR	TEIKNAD	YFIRF.	SAMP.	KVARDI:	1:5
SAMP.:	210259-2529	FRUMSTÆRD BLADS A1 - BLADSTÆRD A3, MINNKUN 1:2				SKRÁARHEITI:	B-750

FJARHITUN H/F
VERKFRÆÐISTOFA
BORGARTÚNI 17 - 105 REYKJAVÍK
SÍMI 562 8955 - FAX 562 8950
NETFANG: fjarhitun@fjarhitun.is
VEFSÍDA: www.fjarhitun.is
KENNITALA: 700186-1649

LINNETSSTIGUR 2, HAFNARFIRDI
Burðarvirki
Stálvirki 4. hæð, stálsamsetningar
Sníð, deili
DAGS: 08.11.04 VERK NR: 5249 TEIKN.NR.: B-754

Sampykkt þann
27 APR. 2005

Byggingafrútrúinn í Hafnarfirði
F.h. Sigurbjartur Halldórsson
T.Örk
Vilfarinn og samráðgjafi uppdráttur, str.
07/11/2005 19:21:21
Egundreglugerð