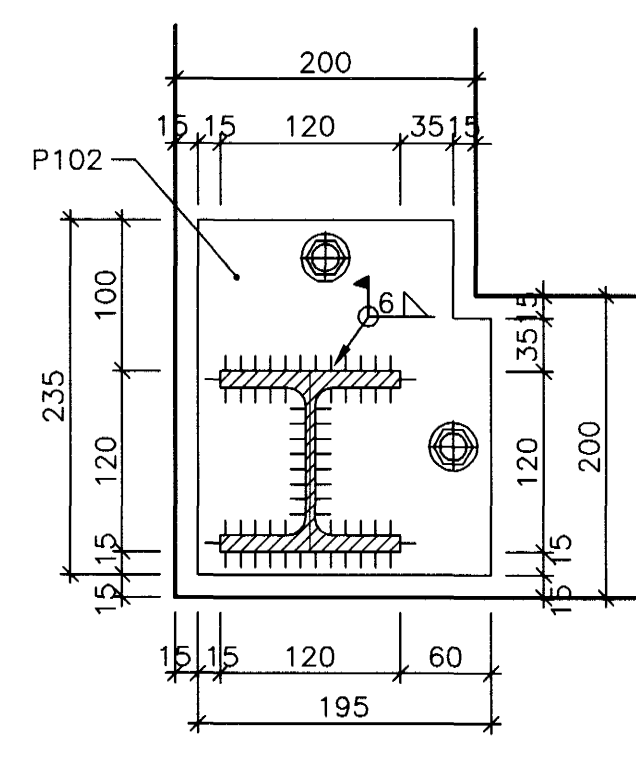


a SNID  
1:5

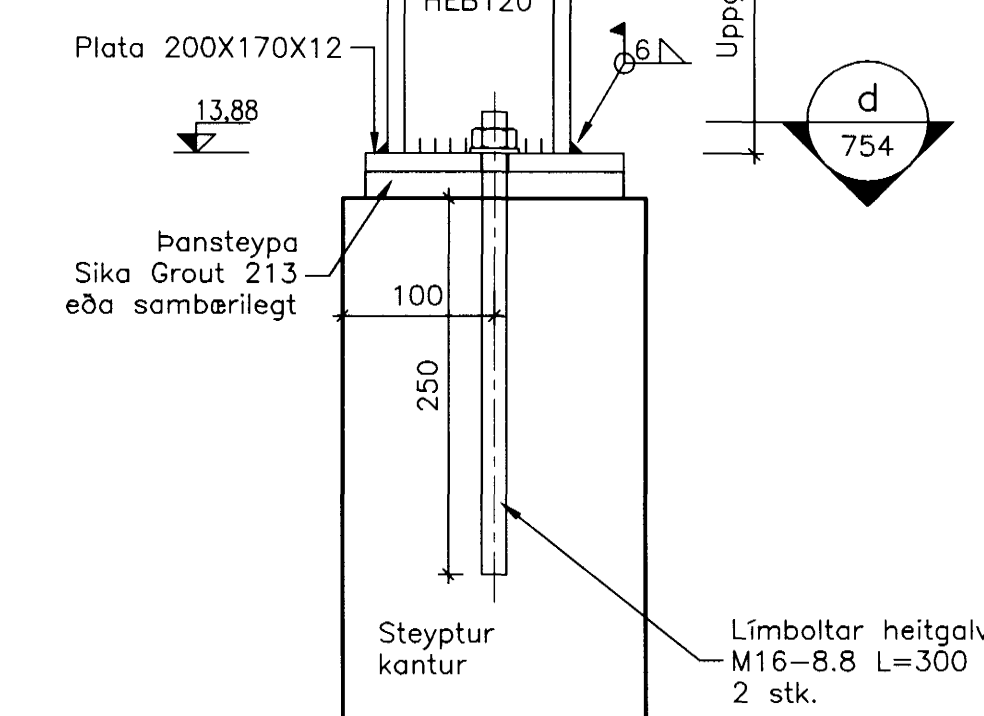
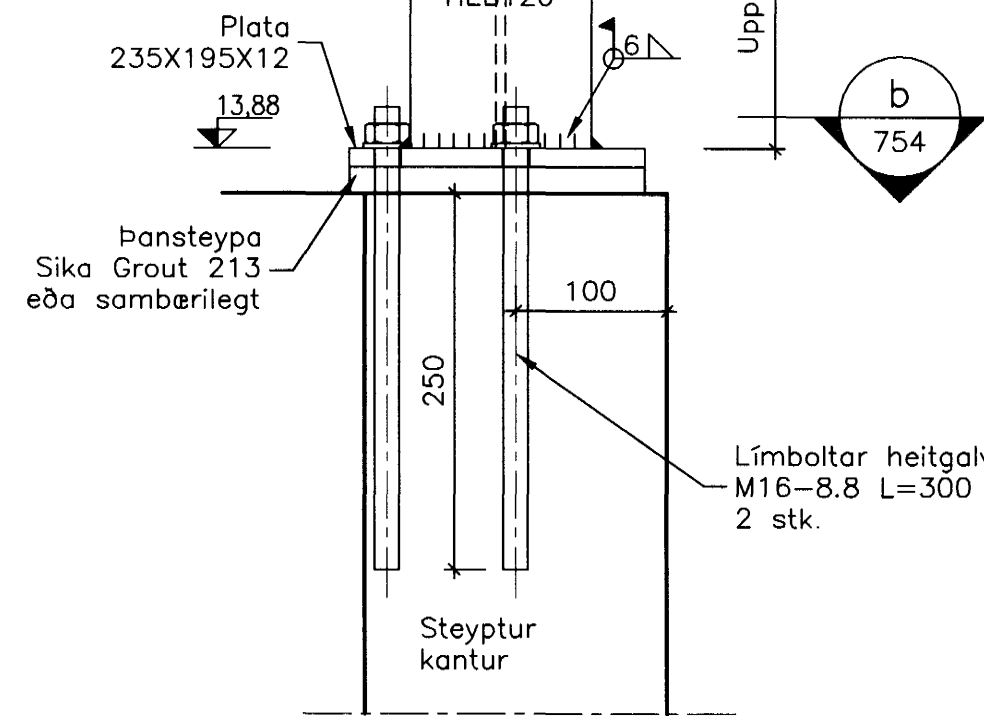
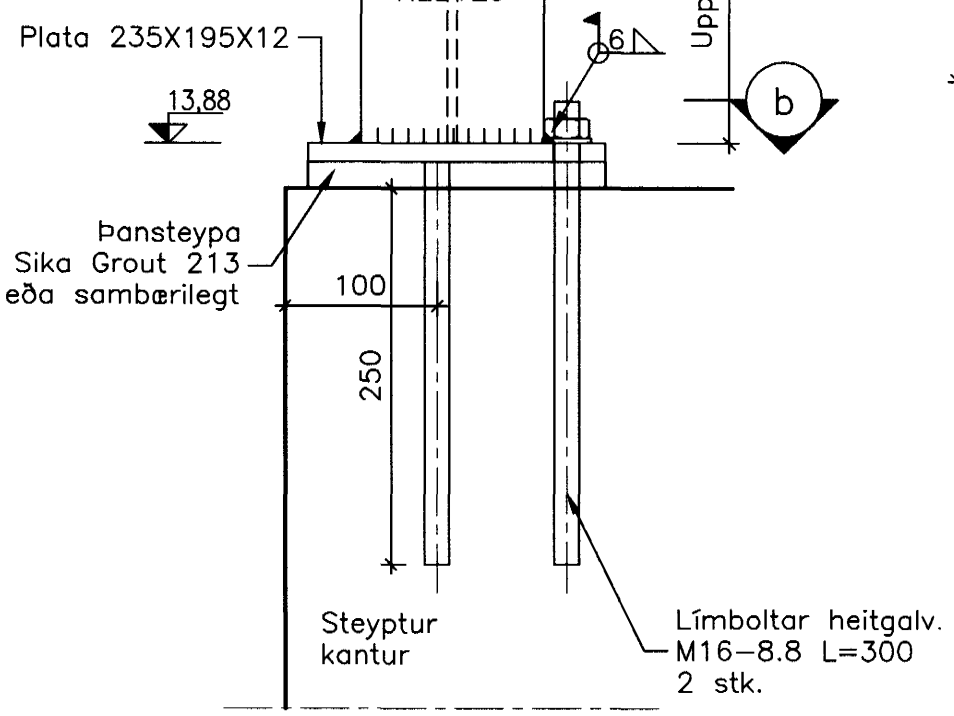
c SNID  
1:5

d SNID  
1:5

Borað skal fyrir M16-8.8 snitteini 250 mm inn í steypu með ø18 mm bor.  
Hver snitteinn límdur inn með 2 stk HILTI-HUV límhulsu, eða samþarilegu skv. fyrirmælum framleiðanda.



b SNID  
1:5



4 DEILI  
752 1:5

5 DEILI  
752 1:5

6 DEILI  
752 1:5

Samþykkt þann 27. APR. 2005

Byggingafrúðinn í Hafnarfirði  
F.h. Sigurbjartur Halldórsson

Tark  
Yfirráð og samþykkingar úppöskur, str.  
17.2 og 19.2 í byggingafrúðinni

				HANNAÐ:	ÞEL
				TEIKNAD:	ÞEL
				YFIRFARID:	PG
				SAMÞYKKT:	PG
ÓTG.	DAGS.	EDLI BREYTINGAR	TEIKNAD	YFIRF.	SAMP.
SAMP.:		210259-2529	FRUMSTÆRD BLADS A1 -	BLADSTÆRD A3,	MINNKUN 1:2
				KVARDI:	1:5
				SKRÁARHEITI:	B-750
					<b>LINNETSSTÍGUR 2, HAFNARFIRÐI</b> Burðarvirki Stálvirki 4. hæð, stálsamsetningar Sníð, deili
			BORGARTÚNI 17 - 105 REYKJAVÍK Sími 562 8955 - FAX 562 8950 NETFANG: fjarhitun@fjarhitun.is VEFSIDA: www.fjarhitun.is KENNITALA: 700186-1649		DAGS: 08.11.04 VERK NR.: 5249 TEIKN.NR.: B-755