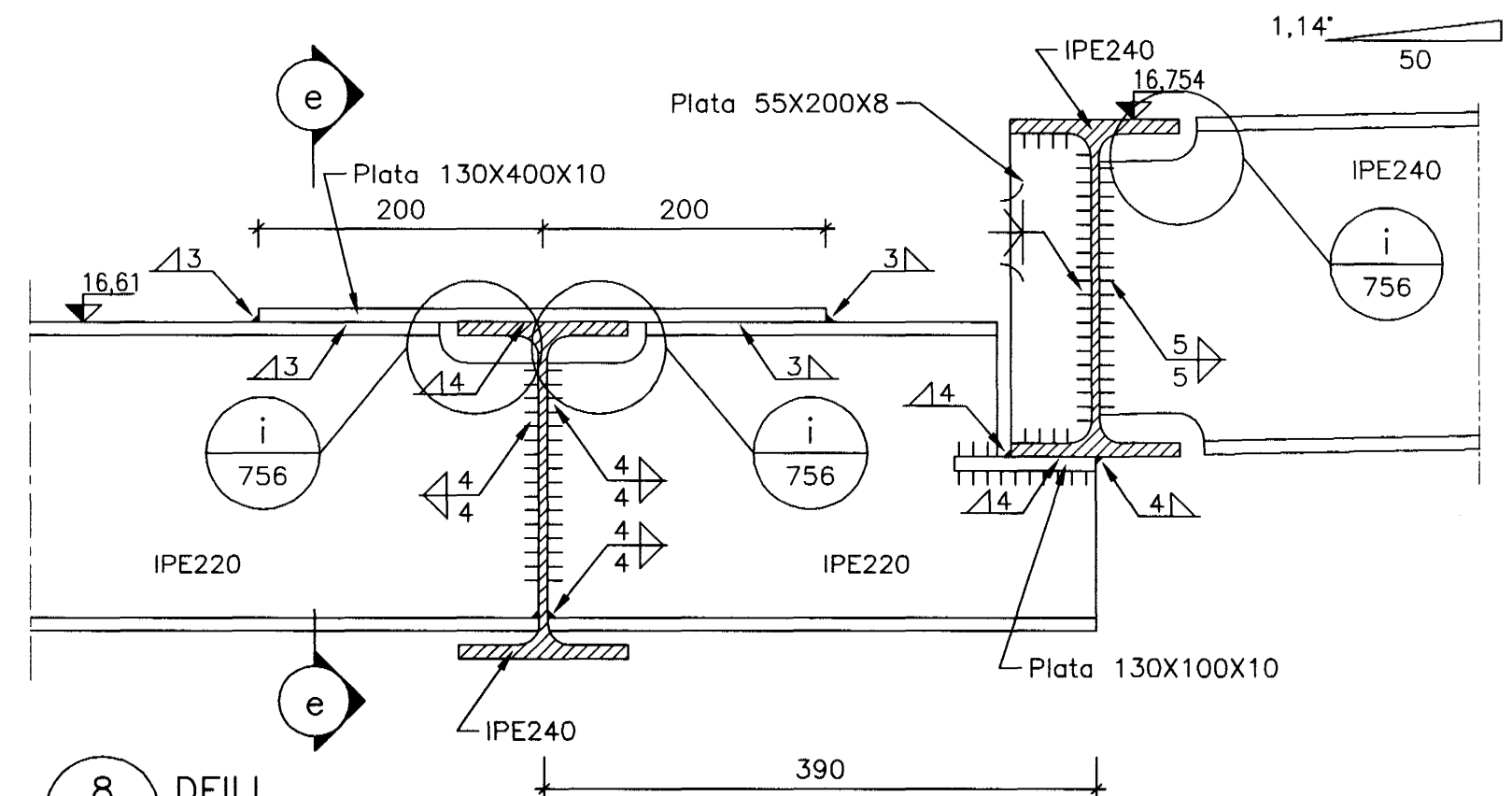
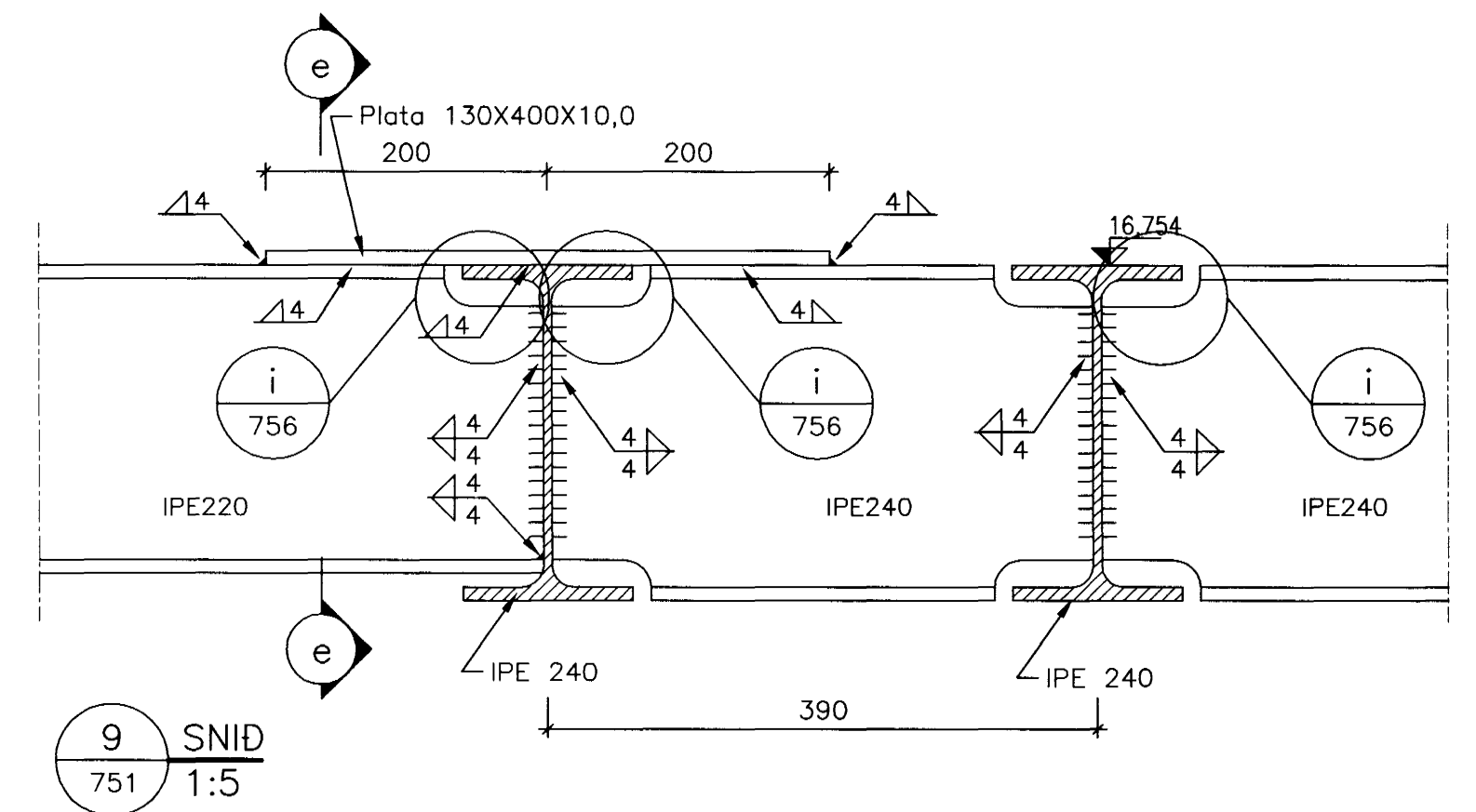


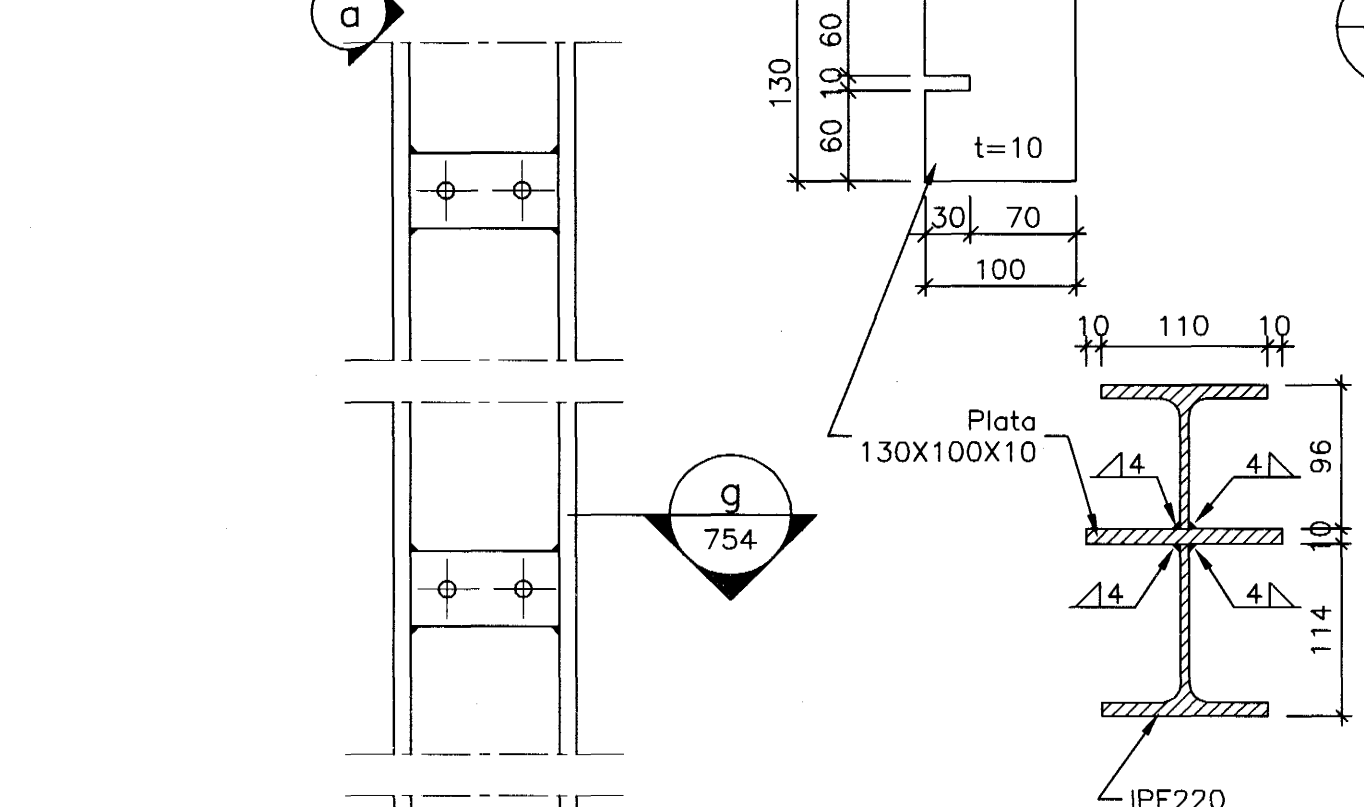
a) SNID 1:5



8) DEILI 1:5

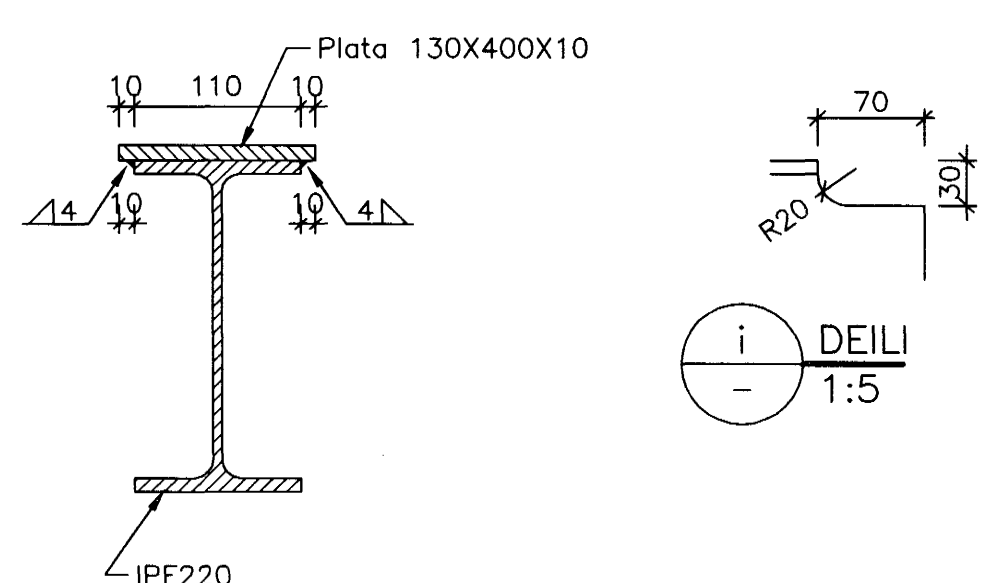


9) SNID 1:5



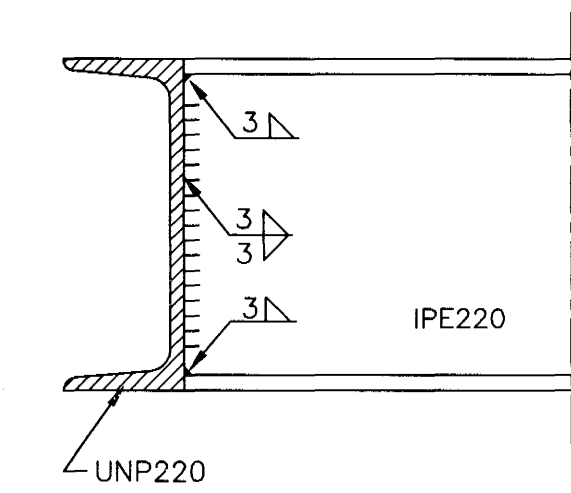
b) SNID 1:5

c) SNID 1:5

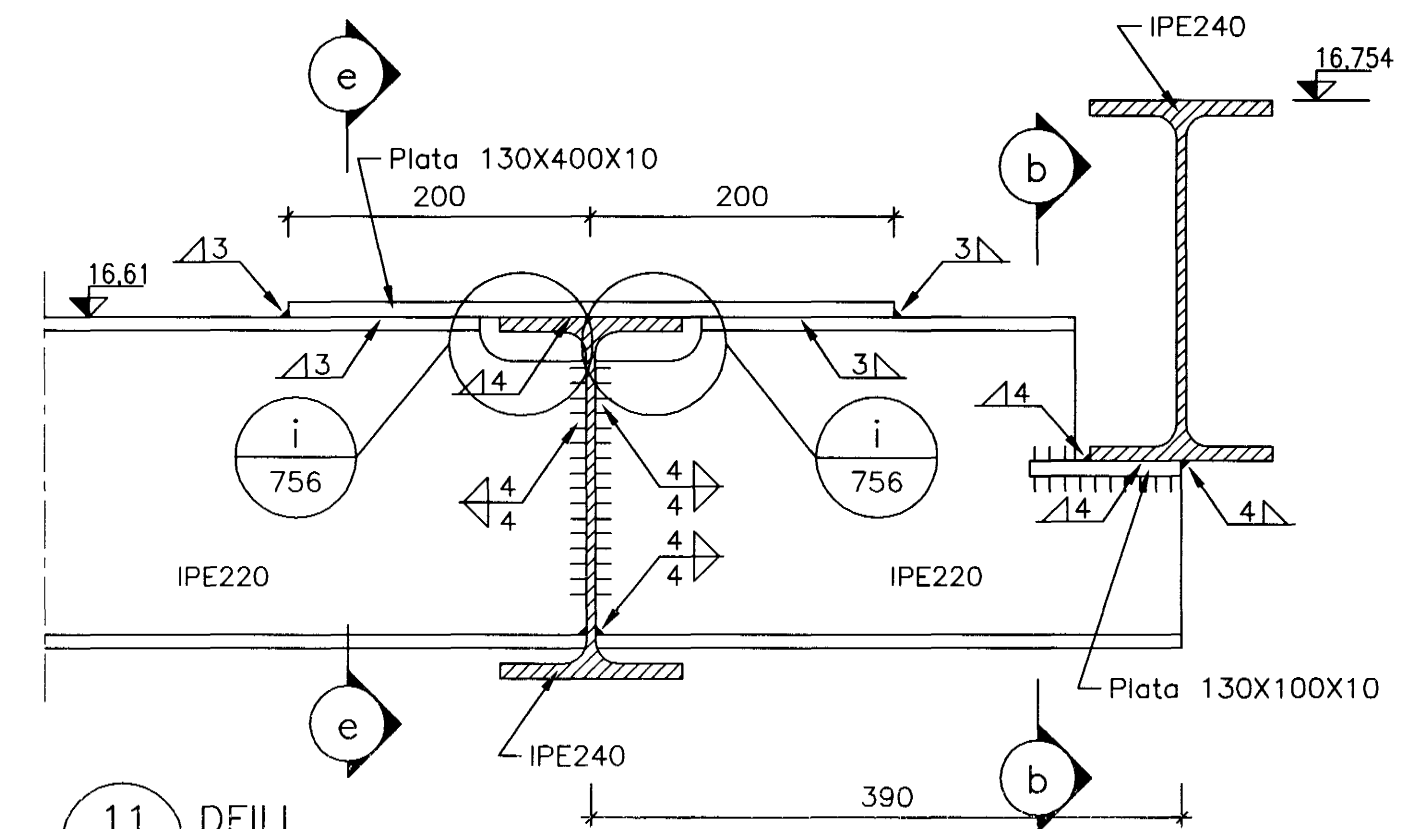


e) SNID 1:5

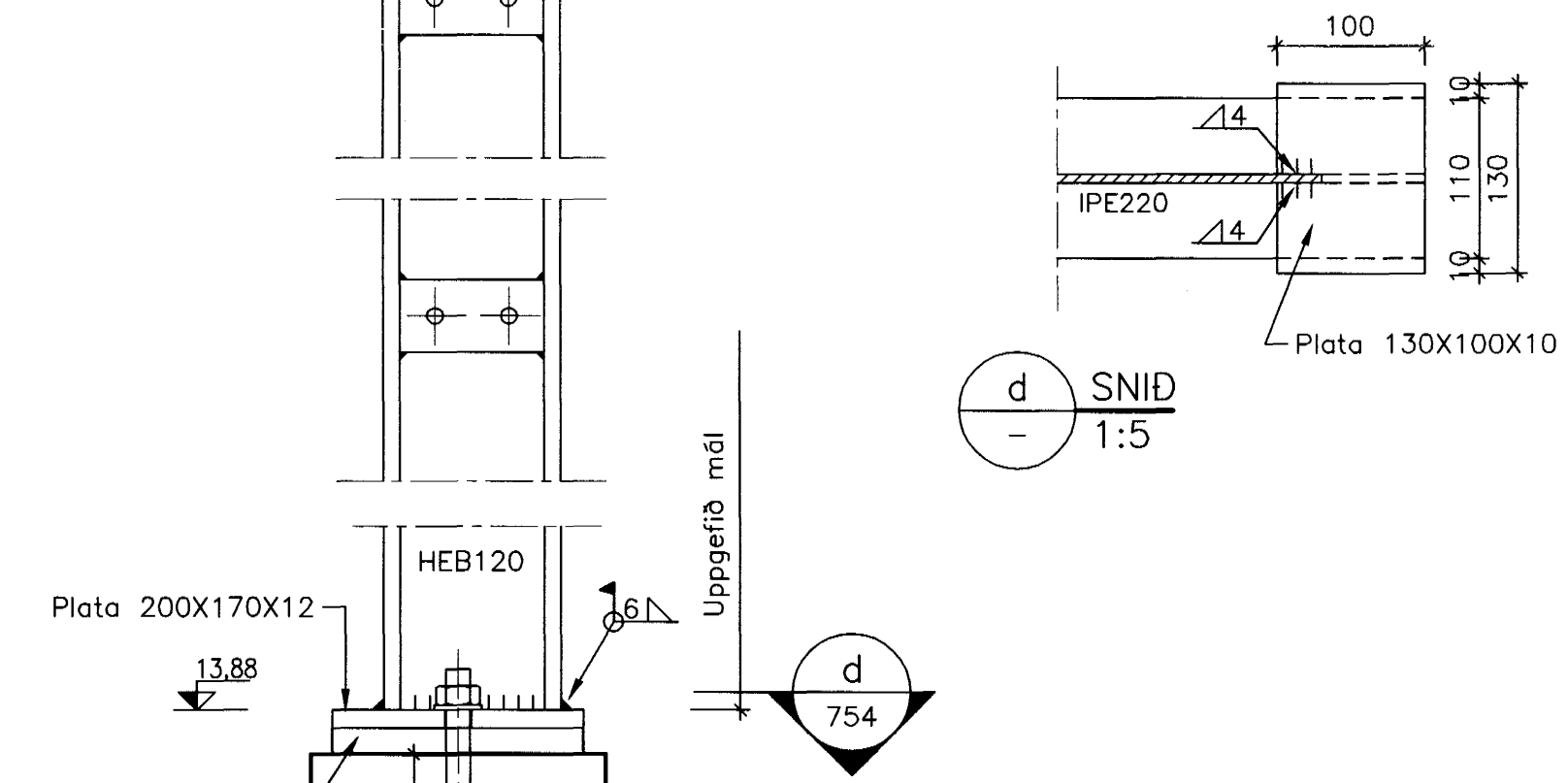
i) DEILI 1:5



10) DEILI 1:5



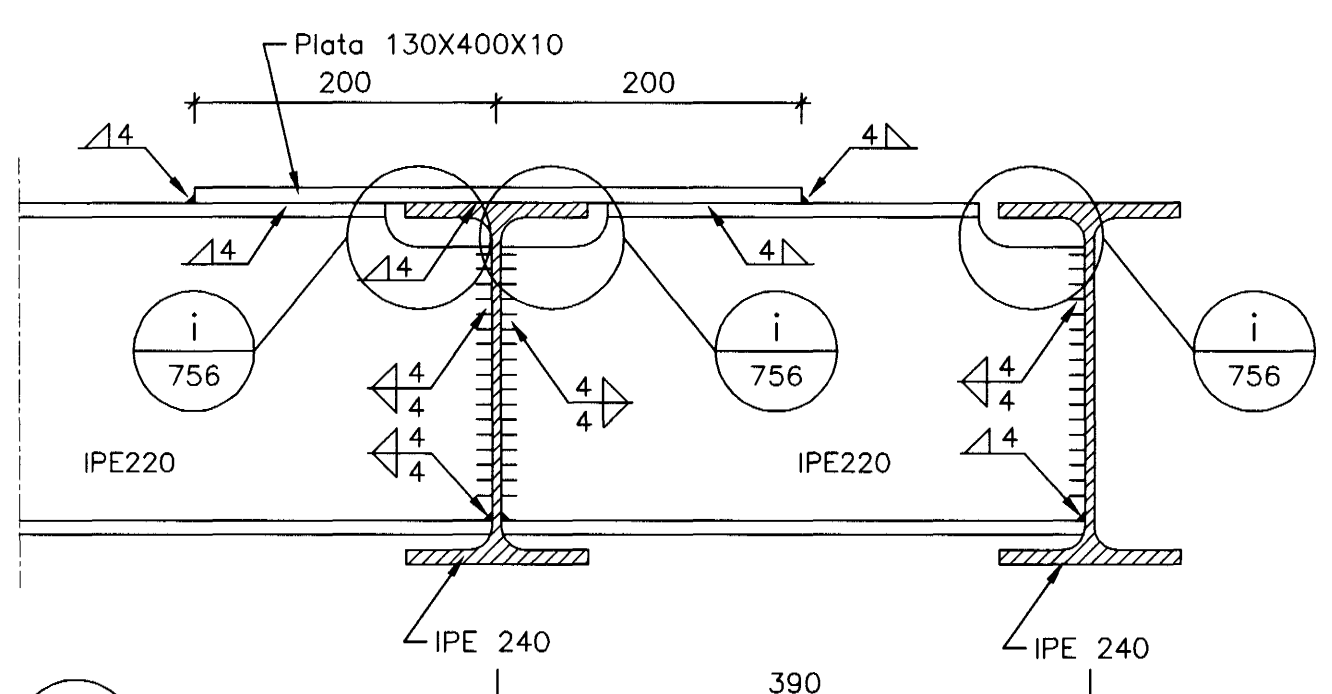
11) DEILI 1:5



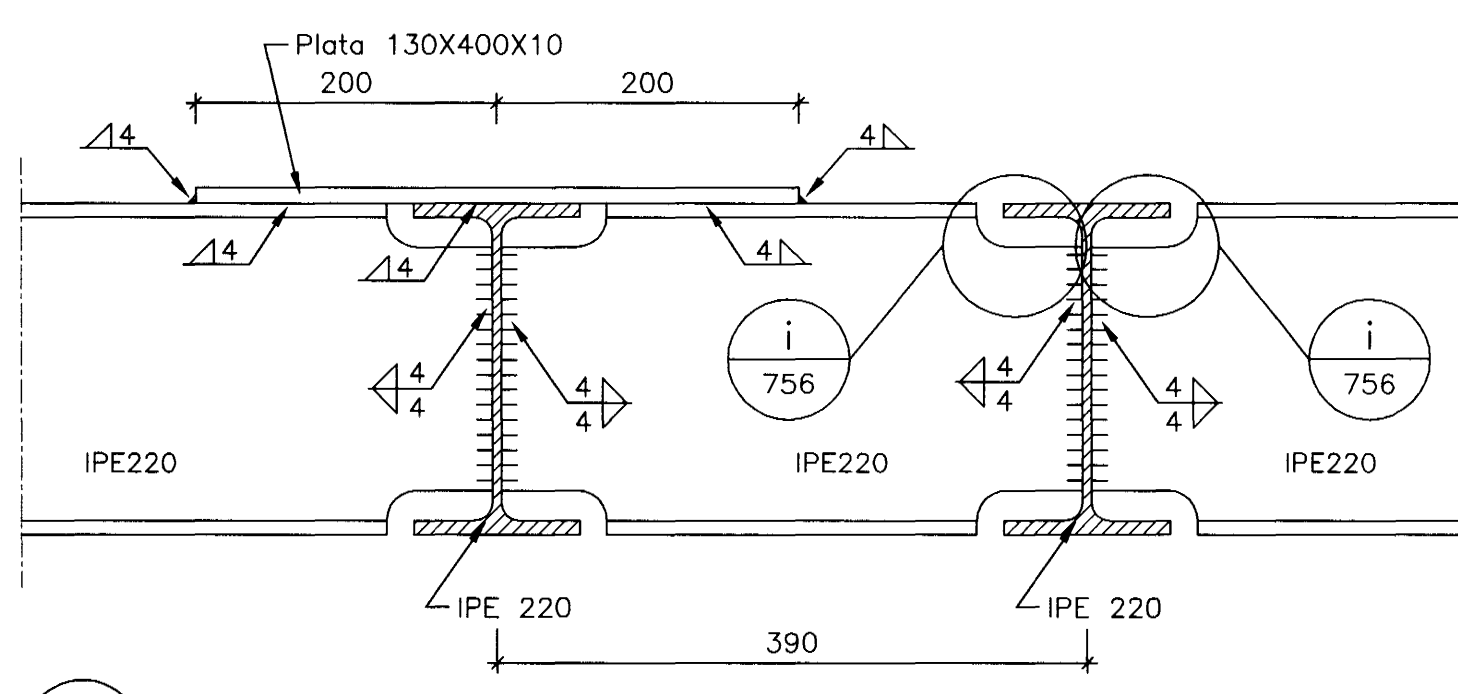
d) SNID 1:5

Uppgefið mál

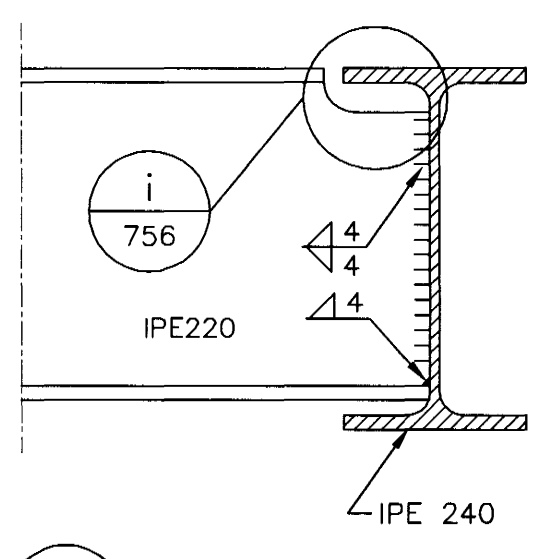
d) 754



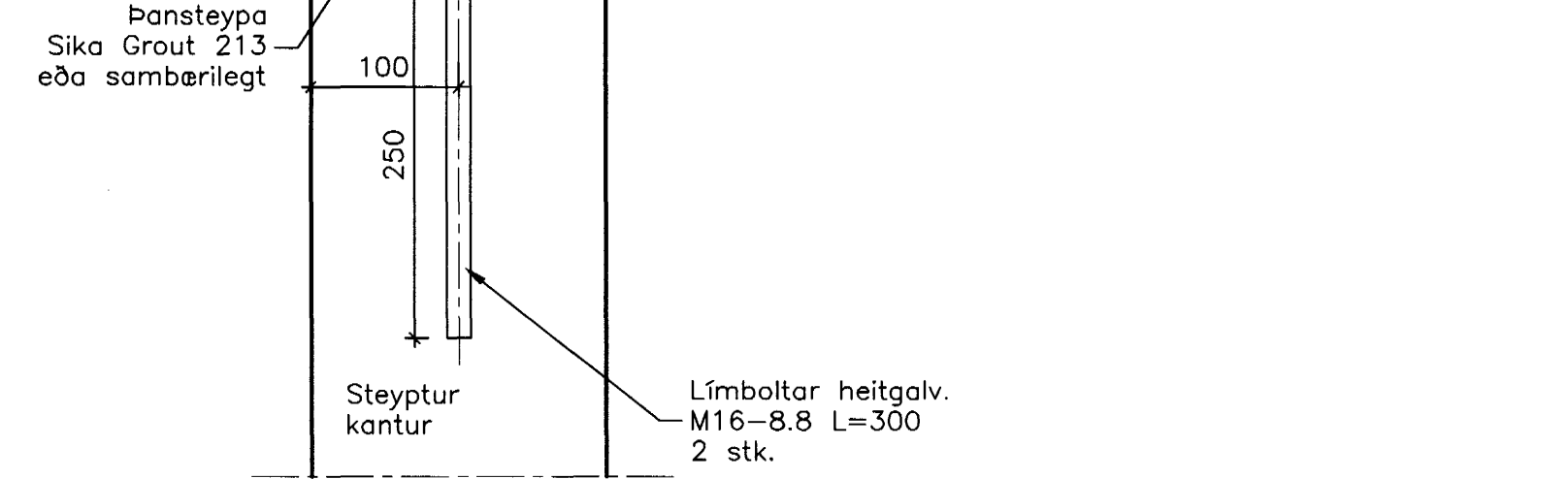
12) DEILI 1:5



13) DEILI 1:5



14) DEILI 1:5



7) DEILI 1:5

Plata 200x170x12

13.88

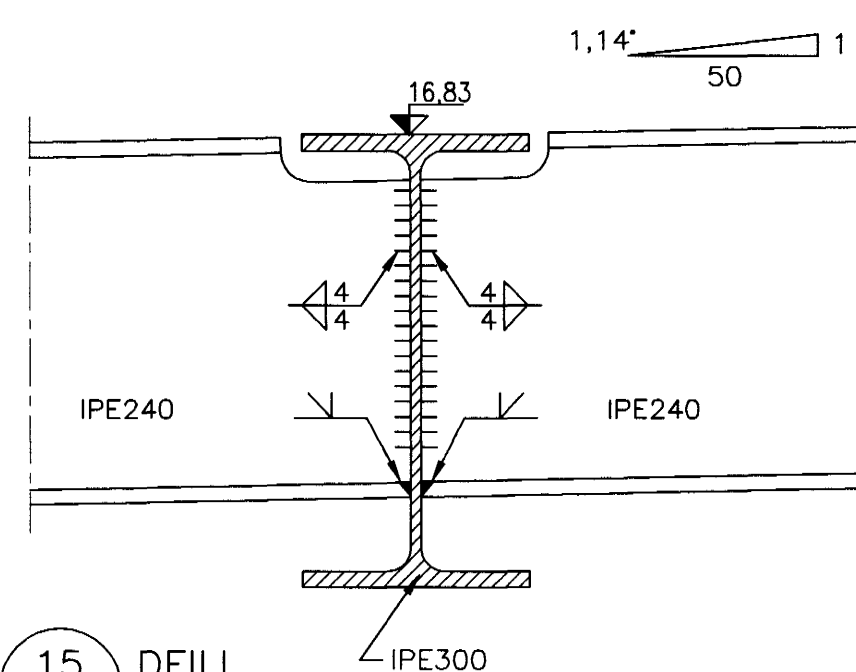
100

250

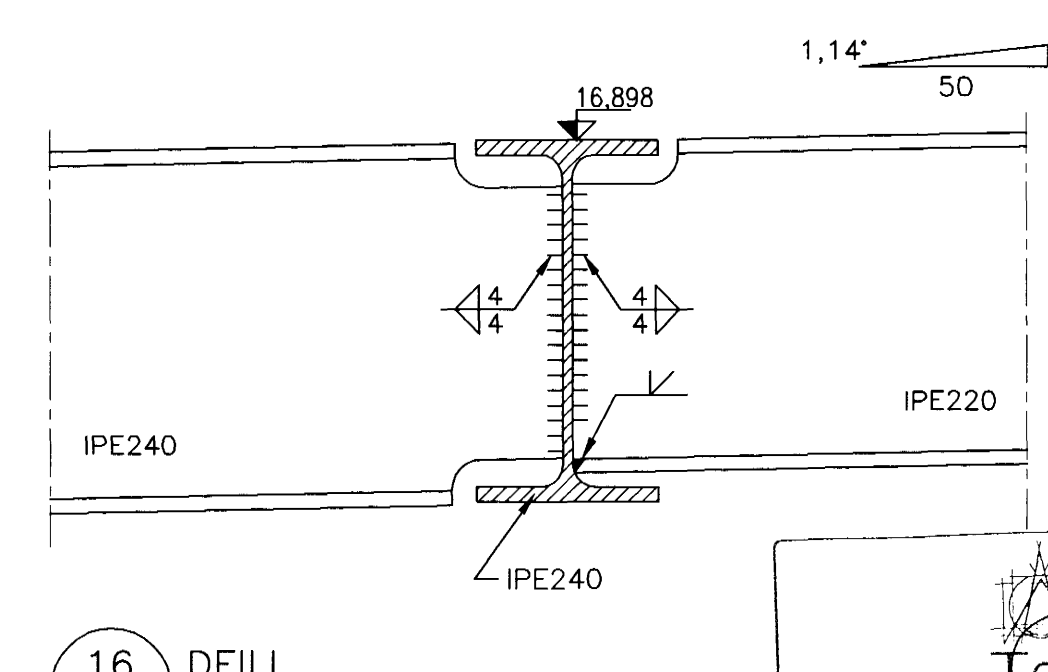
Steyptur kantur

Límboitar heitgalv. M16-8.8 L=300 2 stk.

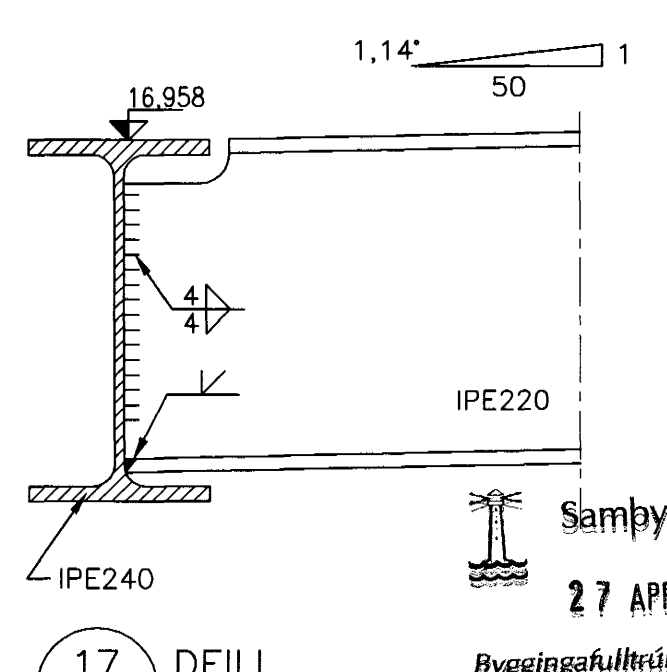
Þansteypa Sika Grout 213 eða sambærilegt



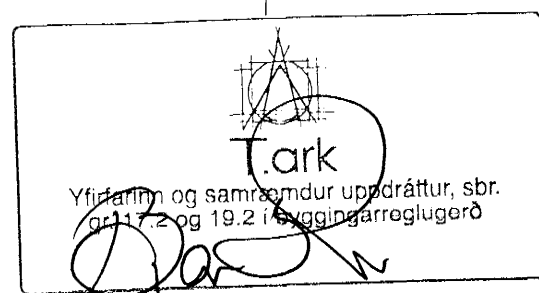
15) DEILI 1:5



16) DEILI 1:5



17) DEILI 1:5



Yfirráð og samþendur uppráttur, sbr. 11.7 og 19.2 í byggisáttuglögum

Sampykkt þann 27 APR. 2005

Byggingaulltrúinn í Hafnarfirði F.h. Sigurbjartur Halldórsson

					HANNAÐ:	PEL		
					TEIKNAD:	PEL		
					YFIRFARID:	PG		
					SAMPYKKT:	PG		
ÖT.	DAGS.	EDLI BREYTINGAR	TEIKNAD	YFIRF.	SAMP.	KVARDI:	1:5	
SAMP.: <i>[Signature]</i> 210259-2529					FRUMSTÆRD BLADS A1 -	BLADSTÆRD A3, MINNKUN 1:2	SKRÁARHEITI:	B-750
							LINNETSSTIGUR 2, HAFNARFIRDI Burðarvirki Stálvirki 4. hæð, stálsamsetningar Sníð, deili	
					BORGARTONI 17 - 105 REYKJAVIK Sími 562 8955 - FAX 562 8950 NETFANG: fjarhitun@fjarhitun.is VEFSIDA: www.fjarhitun.is KENNITALA: 700186-1649		DAGS.: 08.11.04 VERK NR.: 5249 TEIKN.NR.: B-756	