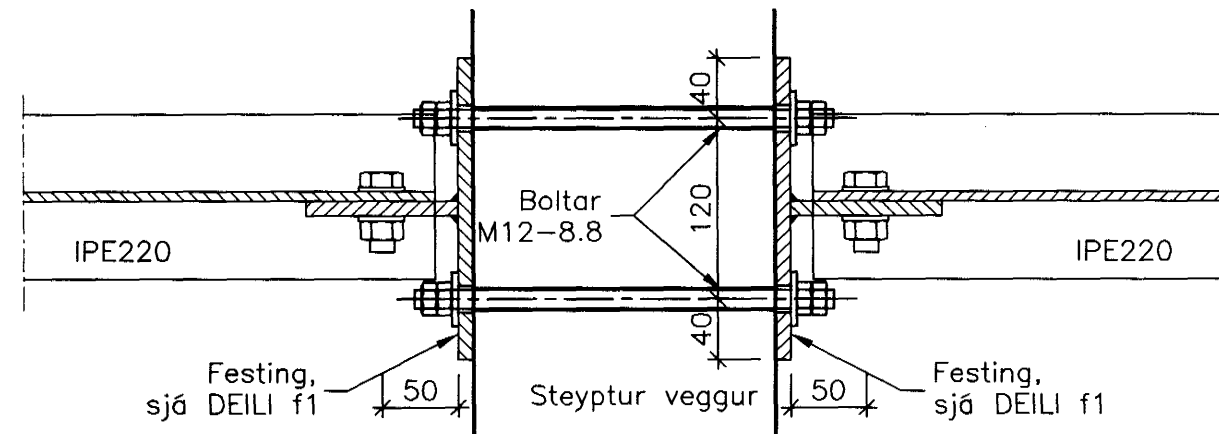
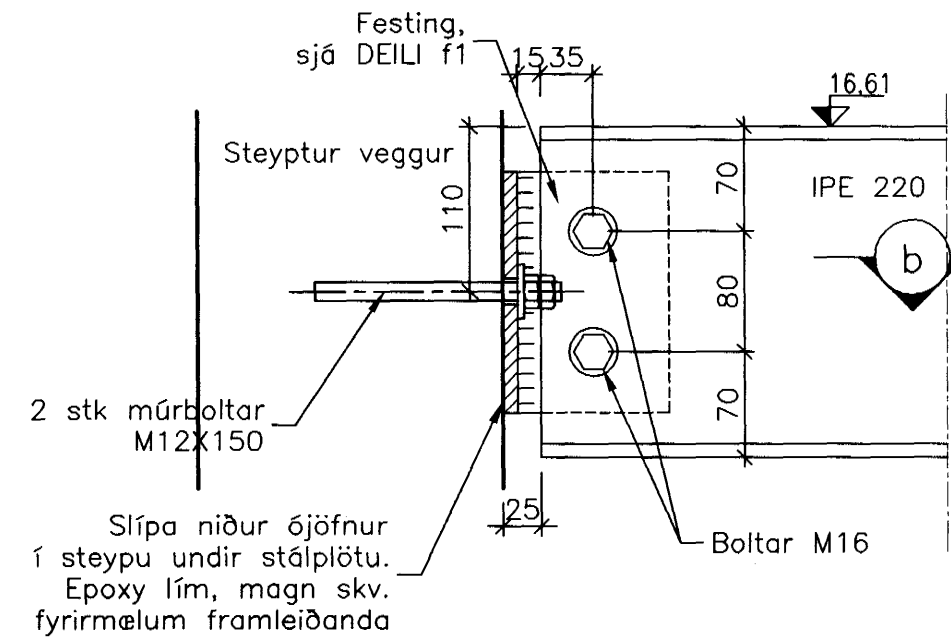


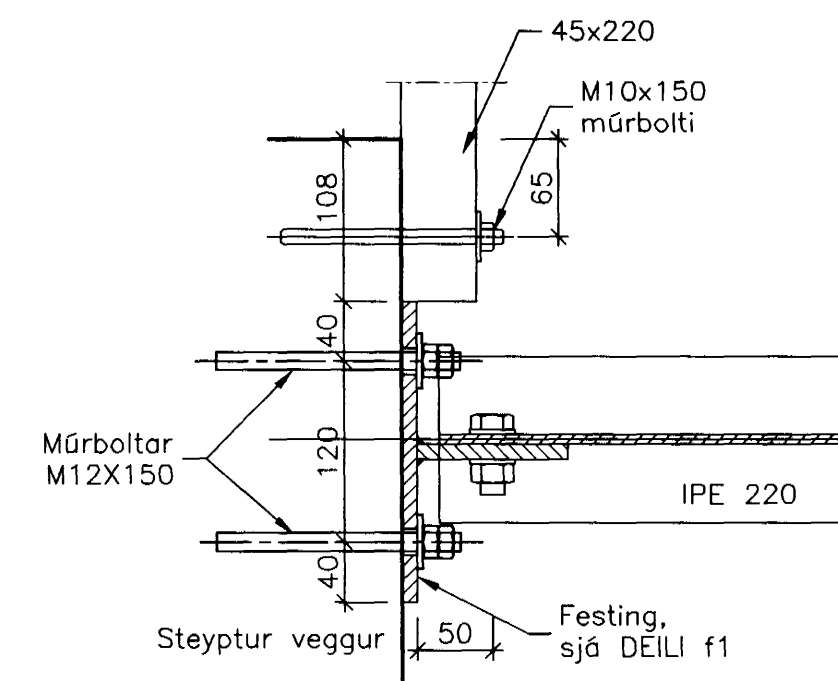
20 DEILI  
402 1:5



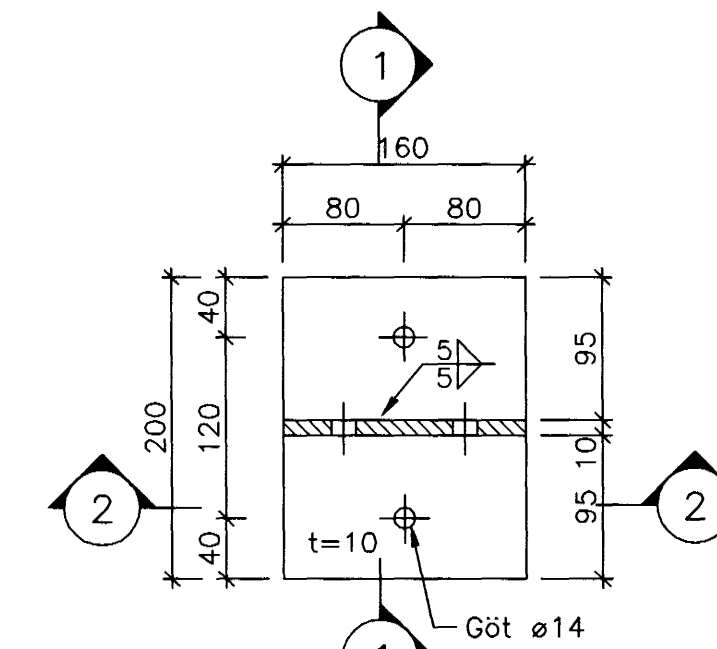
a SNID  
1:5



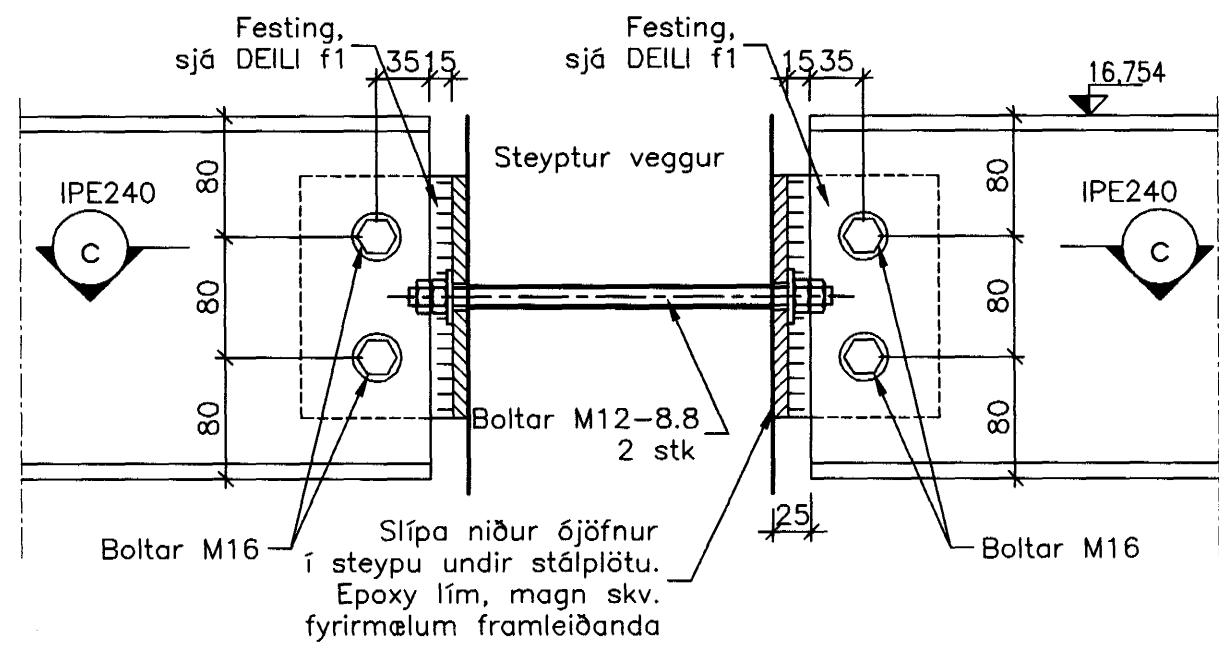
21 DEILI  
402 1:5



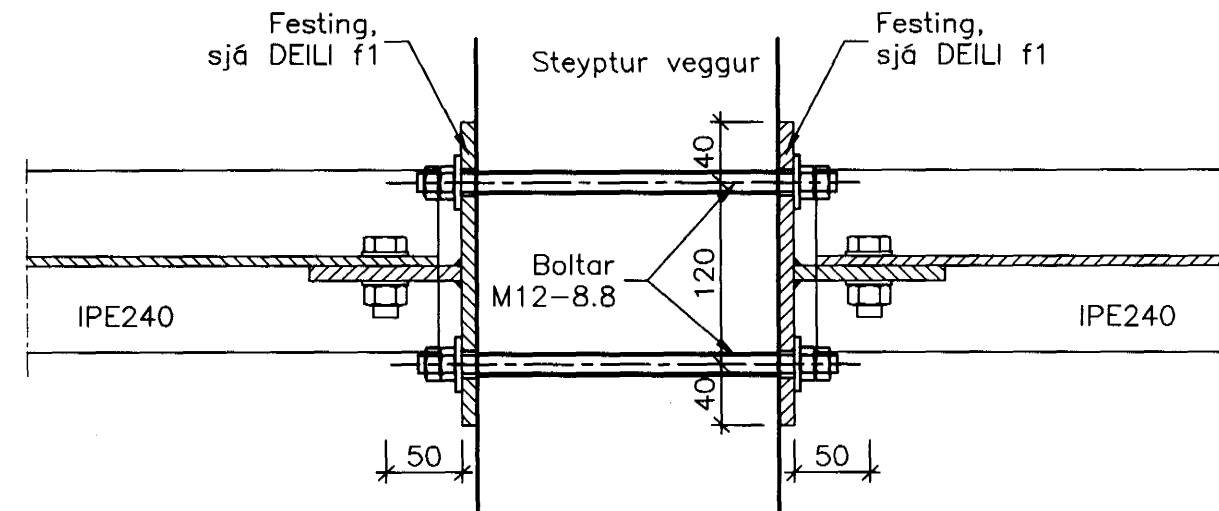
b SNID  
1:5



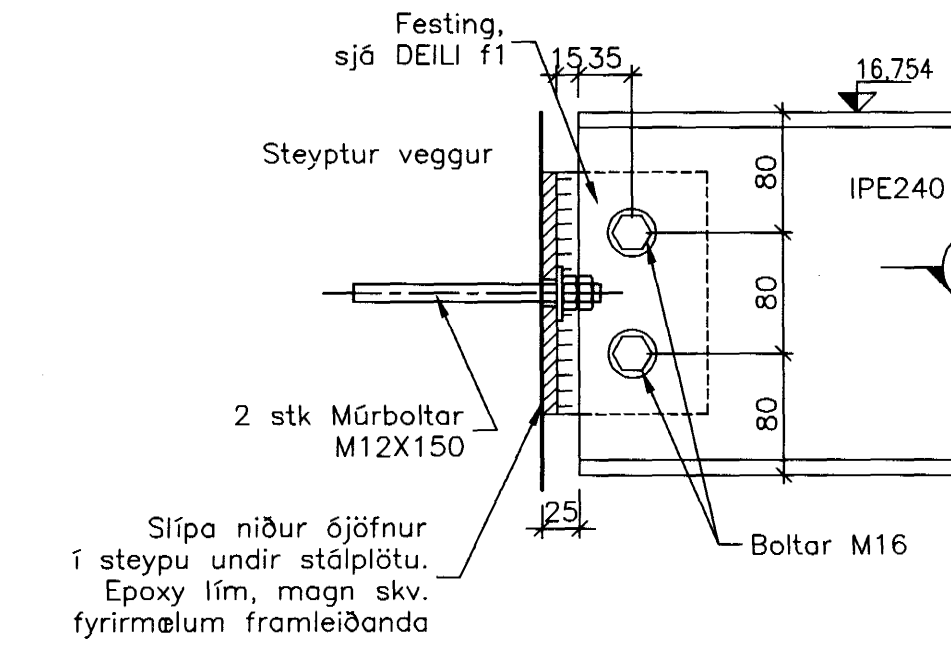
f1 FESTING  
1:5



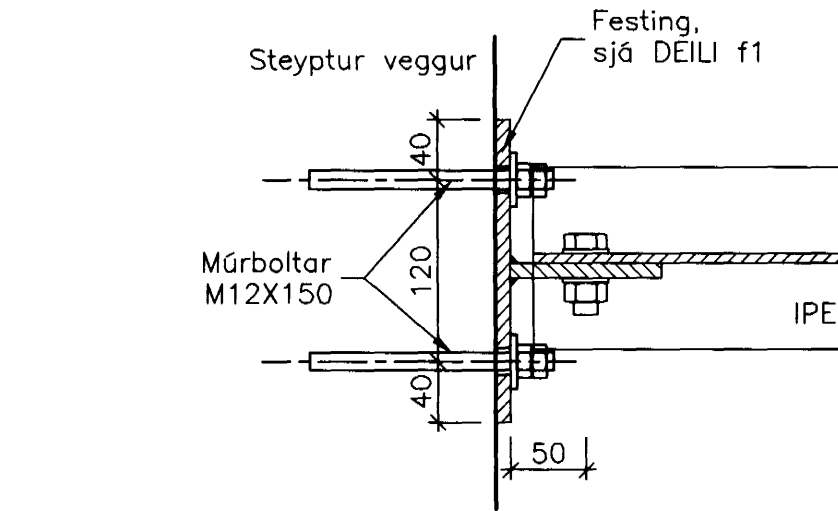
22 DEILI  
402 1:5



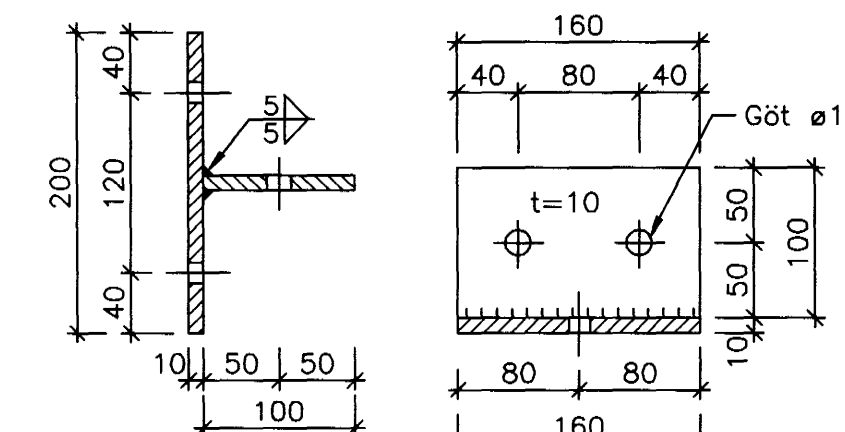
c SNID  
1:5



23 DEILI  
402 1:5

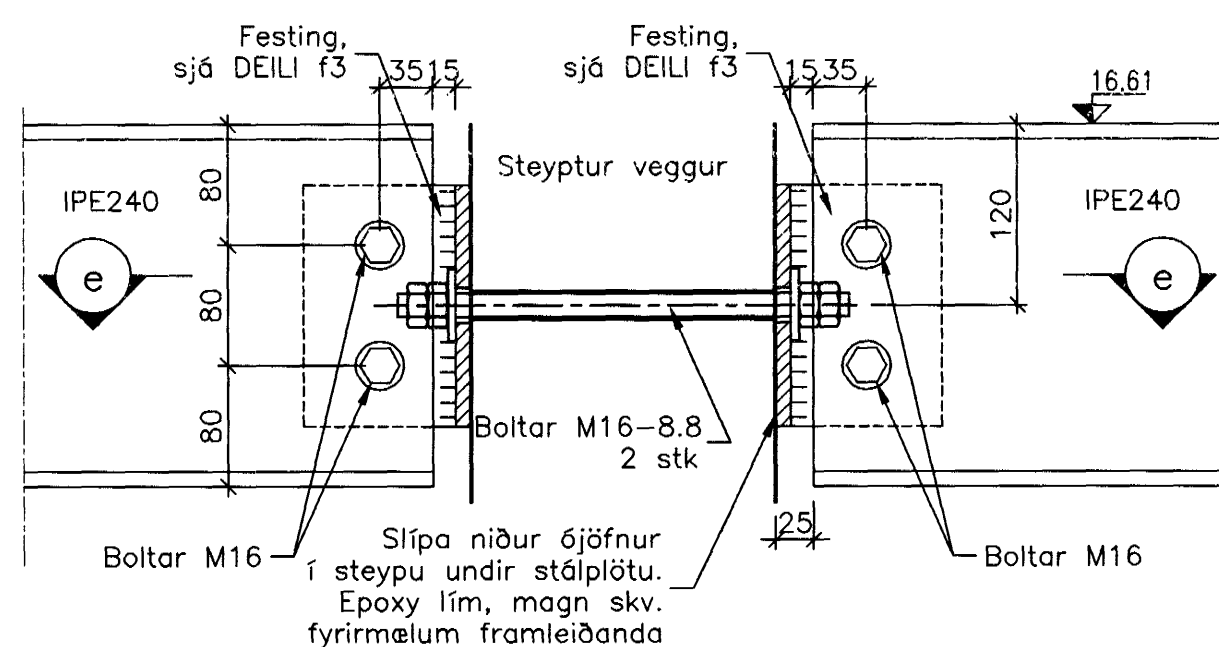


d SNID  
1:5

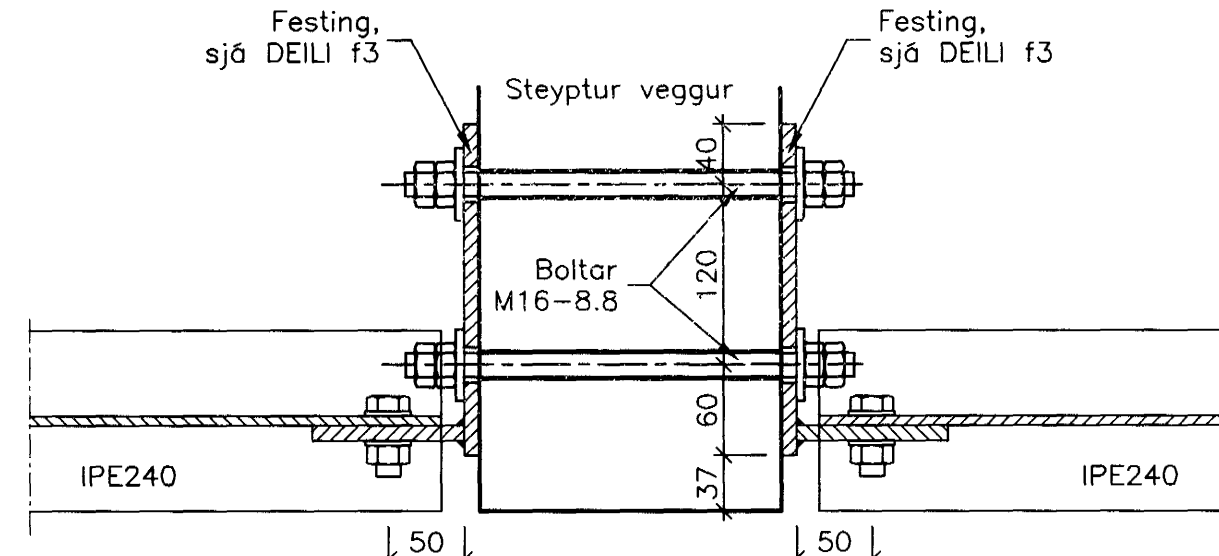


1 SNID  
1:5

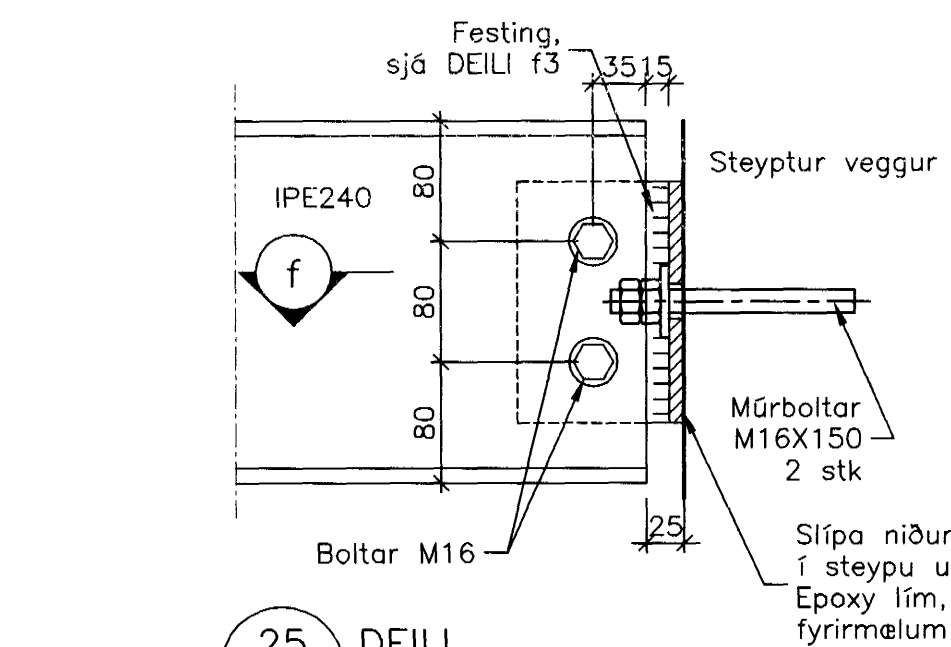
2 SNID  
1:5



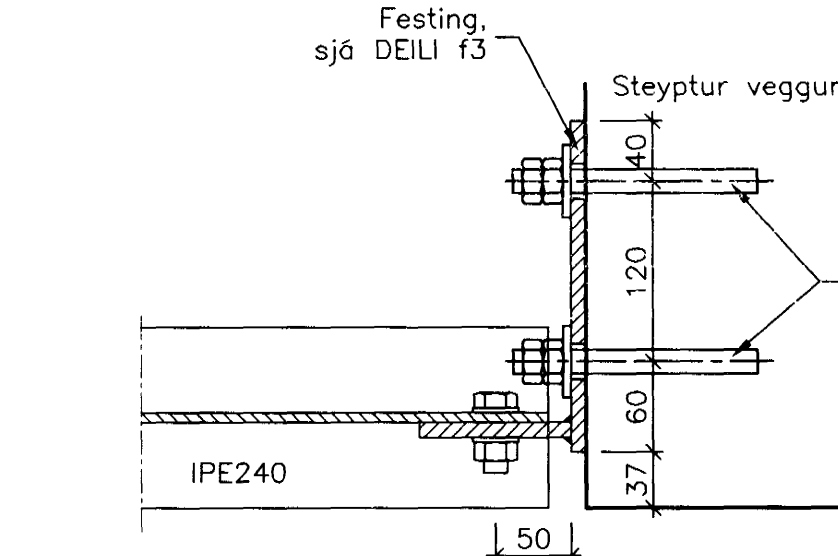
24 DEILI  
402 1:5



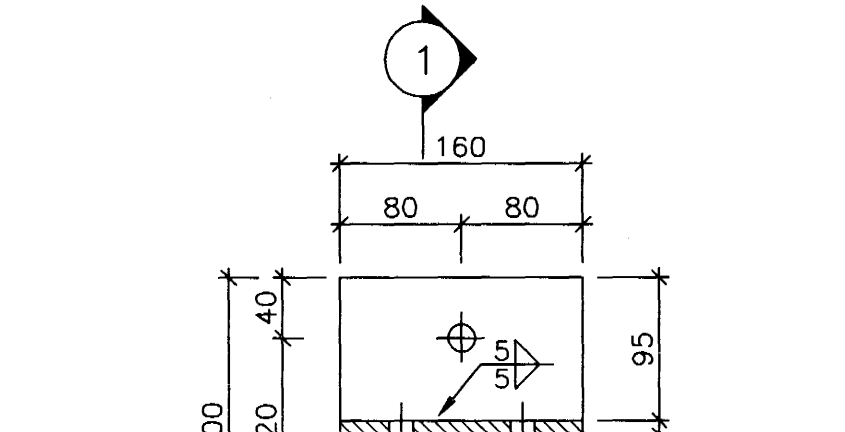
e SNID  
1:5



25 DEILI  
402 1:5

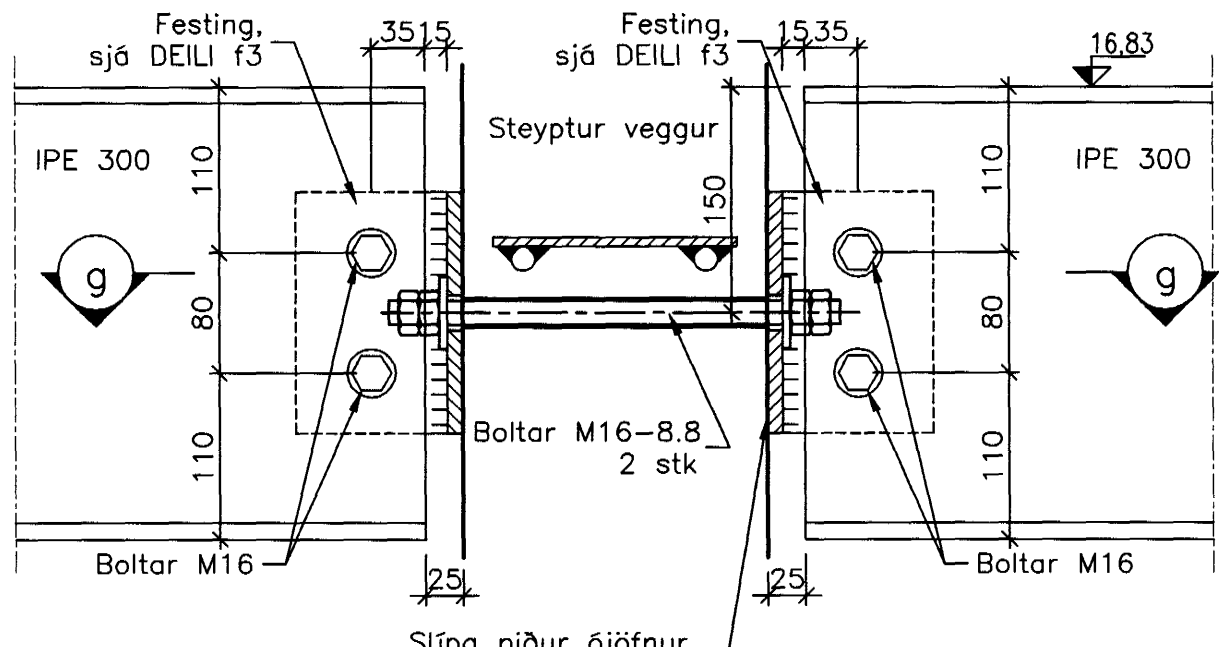


f SNID  
1:5

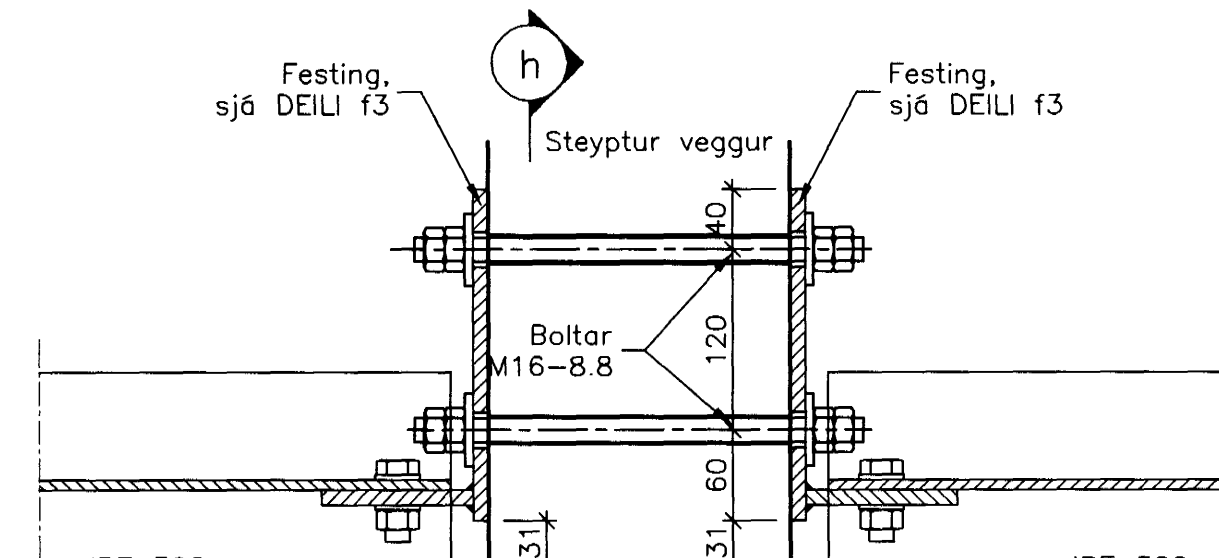


1 SNID  
1:5

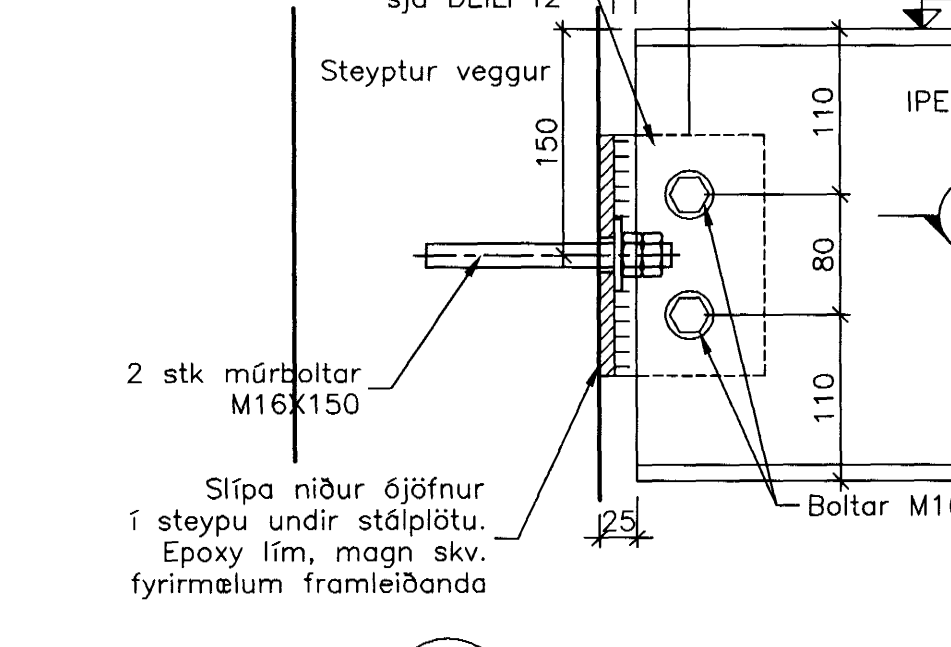
2 SNID  
1:5



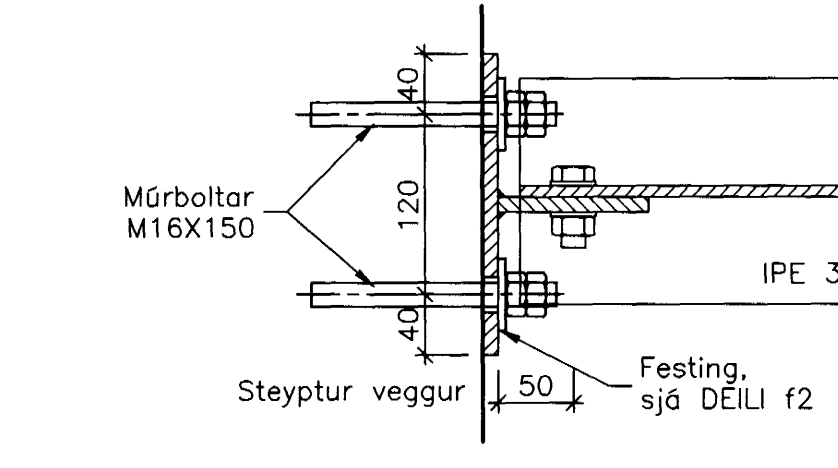
24 DEILI  
402 1:5



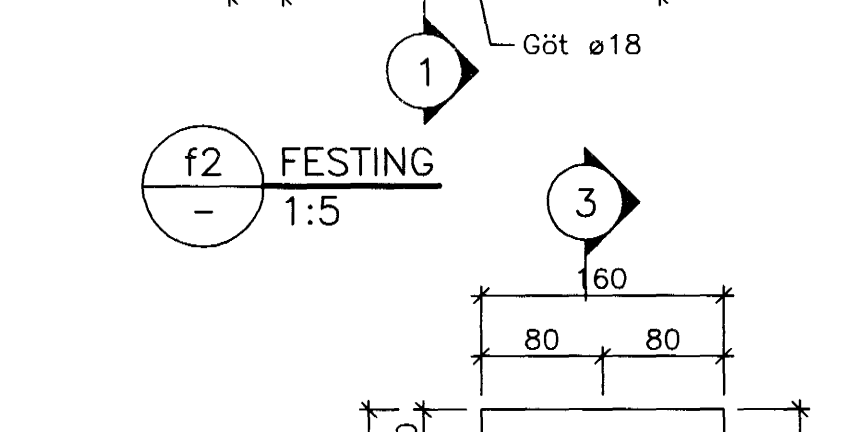
g SNID  
1:5



27 DEILI  
402 1:5

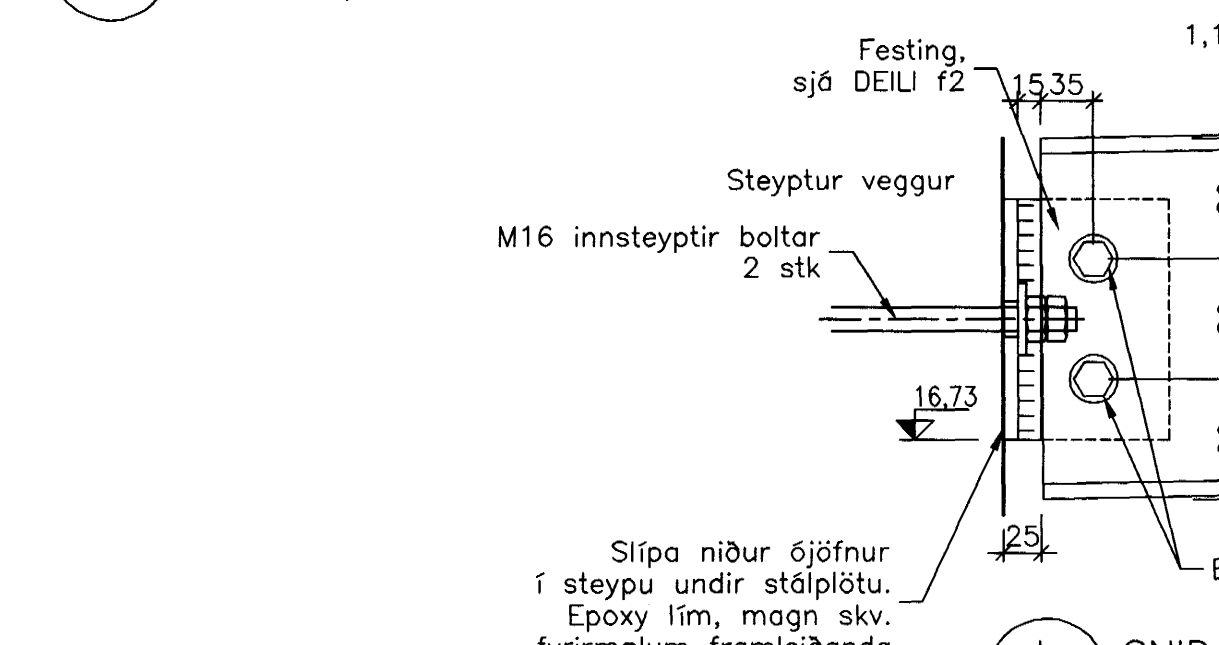


j SNID  
1:5

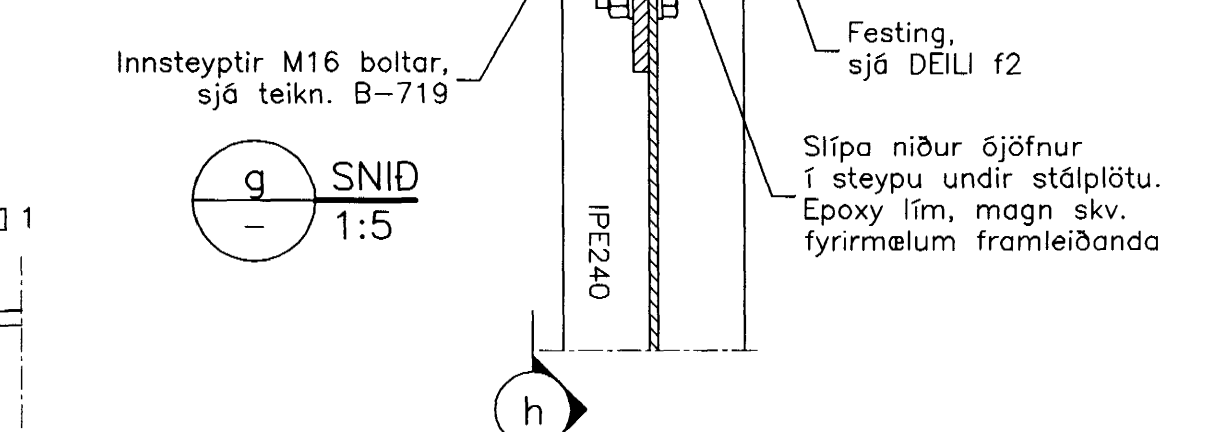


f2 FESTING  
1:5

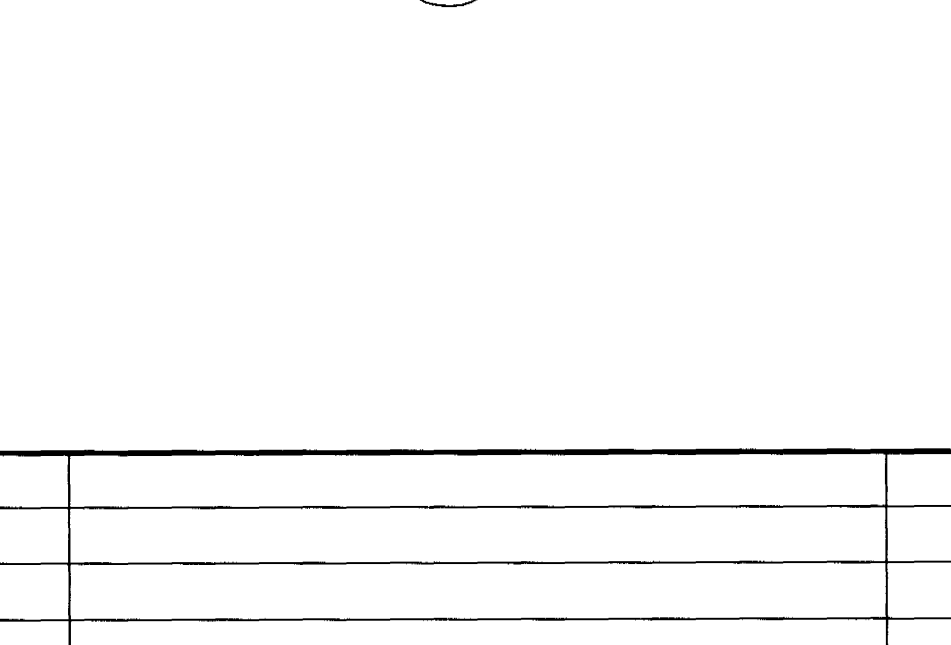
3 SNID  
1:5



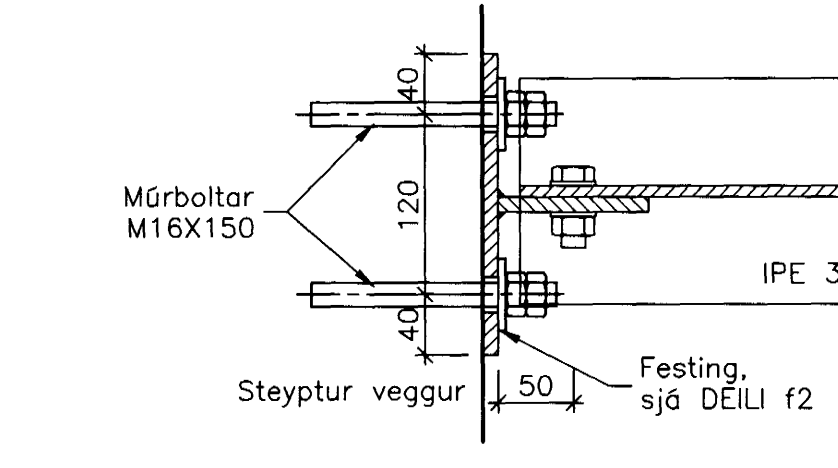
26 DEILI  
402 1:5



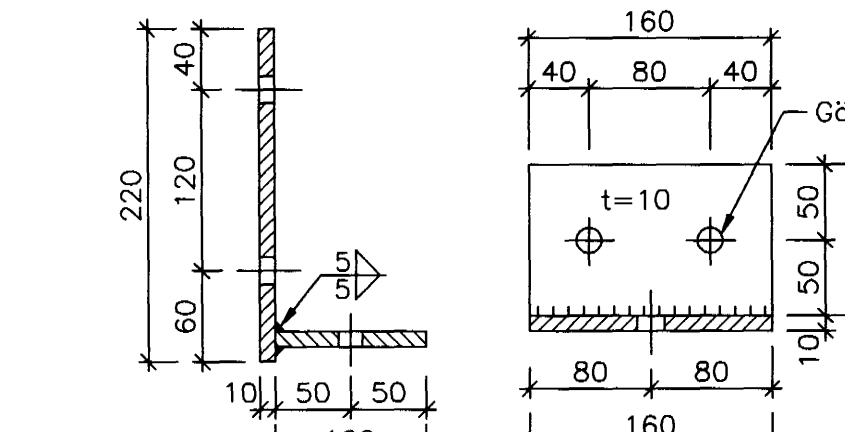
h SNID  
1:5



27 DEILI  
402 1:5

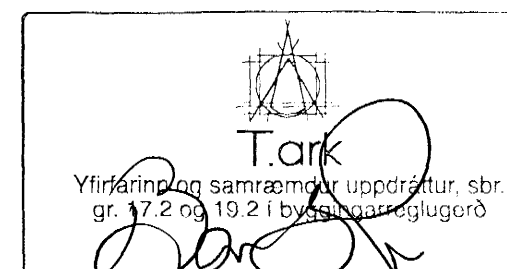


3 SNID  
1:5



3 SNID  
1:5

4 SNID  
1:5



Samþykkt þann  
27 APR. 2005  
Byggingafulltrúinn í Hafnarfirði  
F.h. Sigurbjartur Hallgrímsson

HANNAD:	DEL				
TEKNAÐ:	DEL				
YFIRFARID:	PG				
SAMPYKKT:	PG				
KVARDI:	1:5				
SKRÁARHEITI:	B-750				
ÓTG.	DAGS.	EDLI BREYTINGAR	TEKNAÐ	YFIRF.	SAMP.
SAMP:	210259-2529	FRUMSTÆRD BLADS A1 - BLADSTÆRD A3, MINNKUN 1:2	SKRÁARHEITI:	B-750	

**FJARHITUN H/F**  
VERKFRÆÐISTOFA  
BORGARTÚNI 17 - 105 REYKJAVÍK  
SÍMI 562 8955 - FAX 562 8950  
NETFANG: fjarhitun@fjarhitun.is  
VEFSÍDA: www.fjarhitun.is  
KENNITALA: 700186-1649

**LINNETSSTIGUR 2, HAFNARFIRDI**  
Burðarvirki  
Stálarvirki 4. hæð, stálsamsetningar  
Sníð, deili  
DAGS: 08.11.04 VERK NR.: 5249 TEKN.NR.: B-758