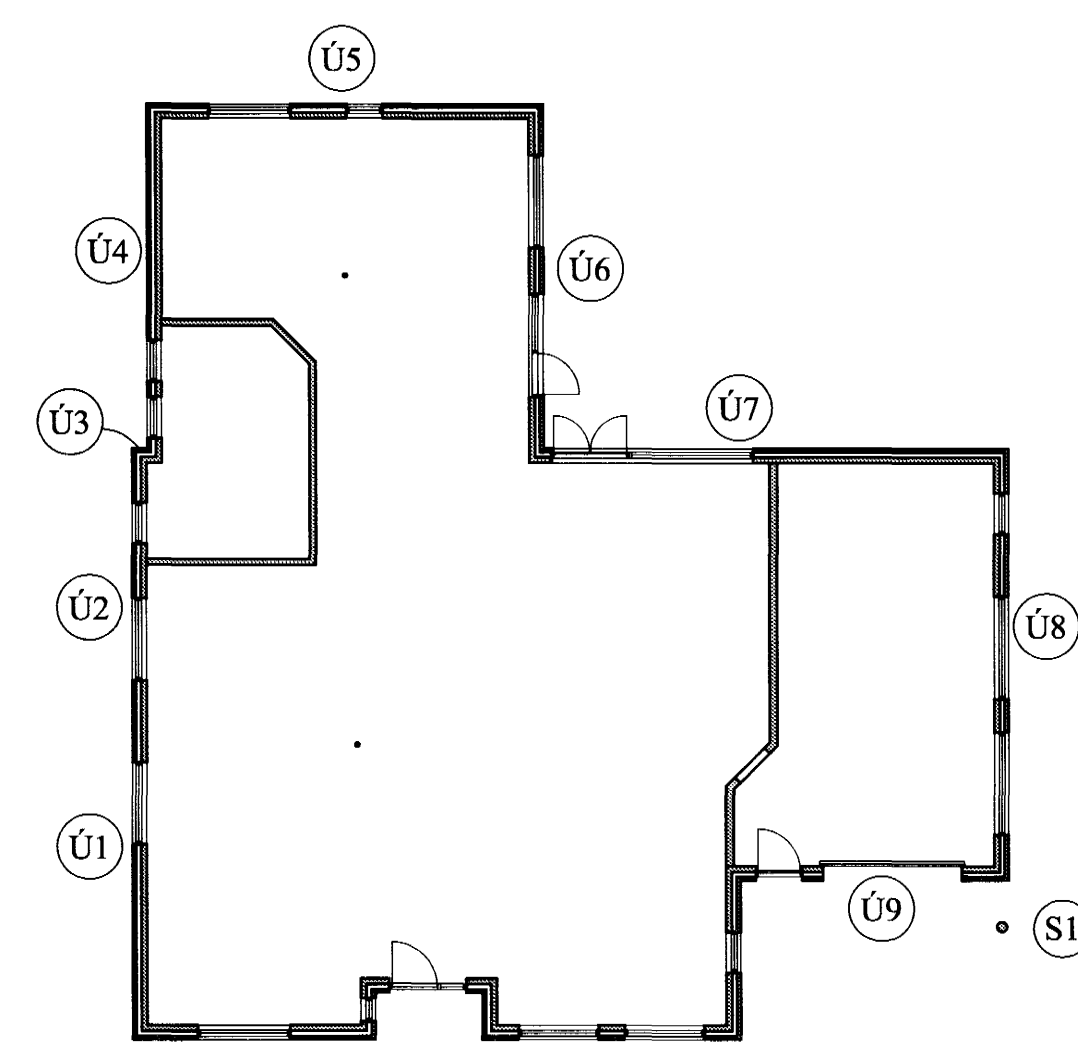
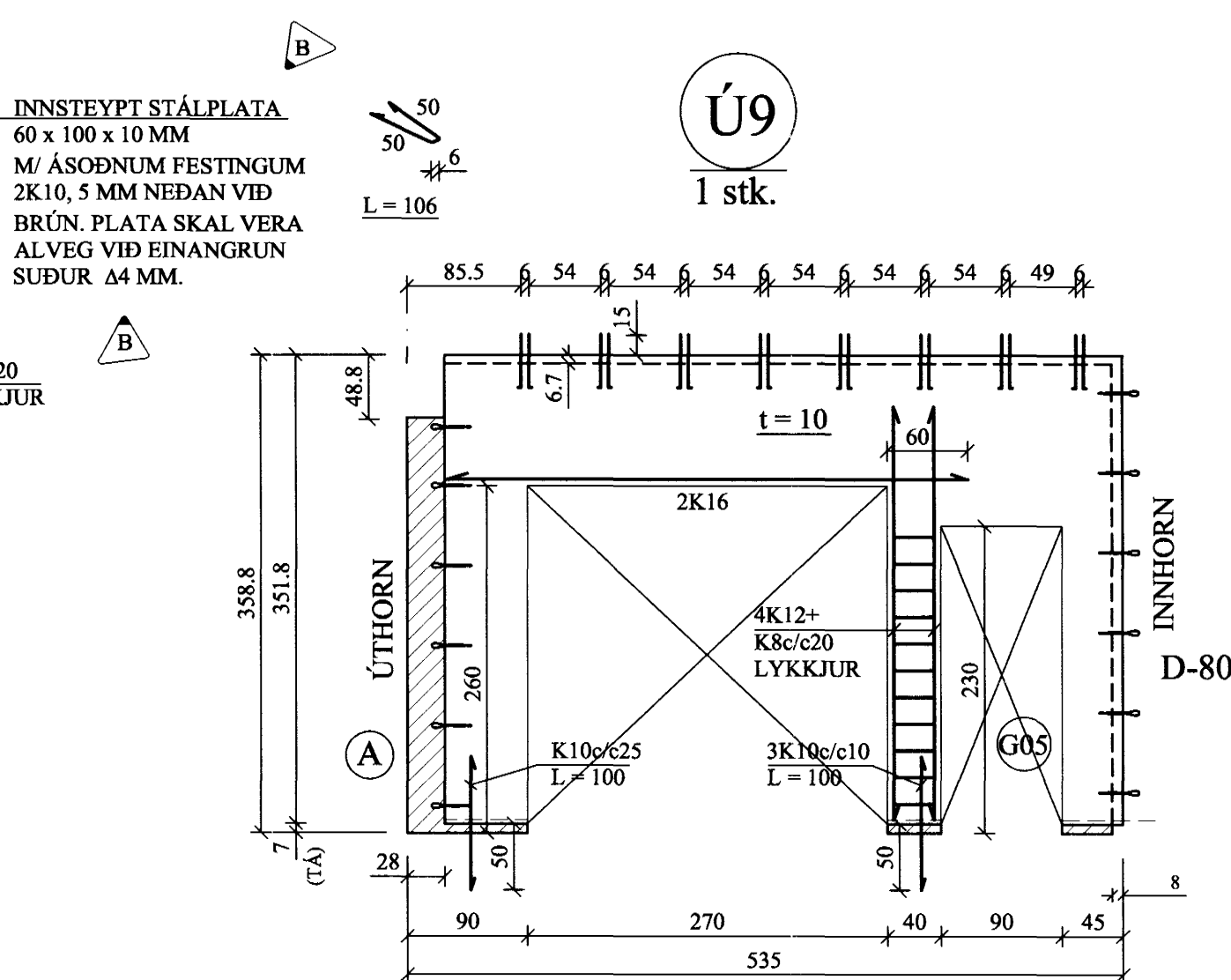
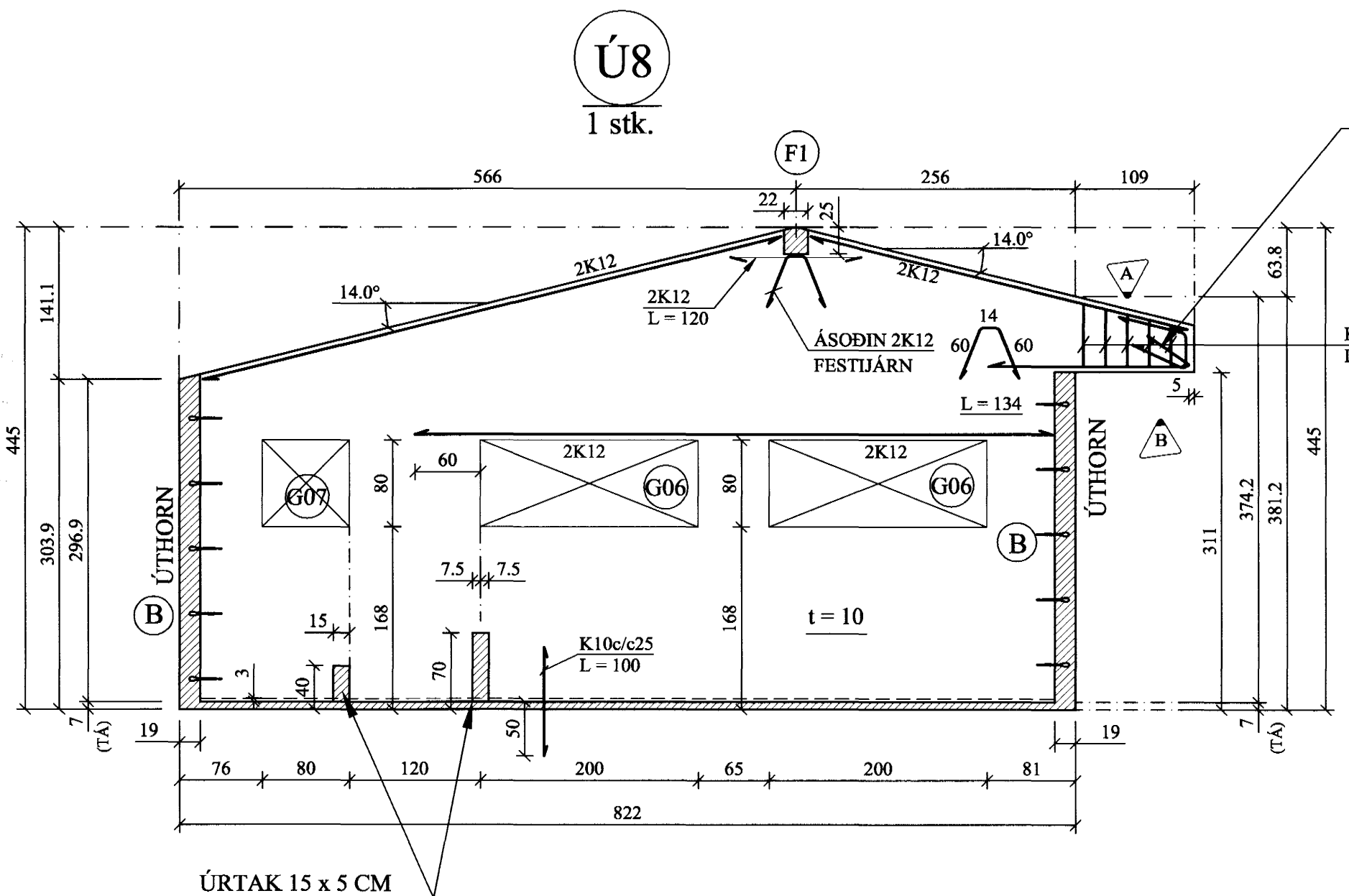
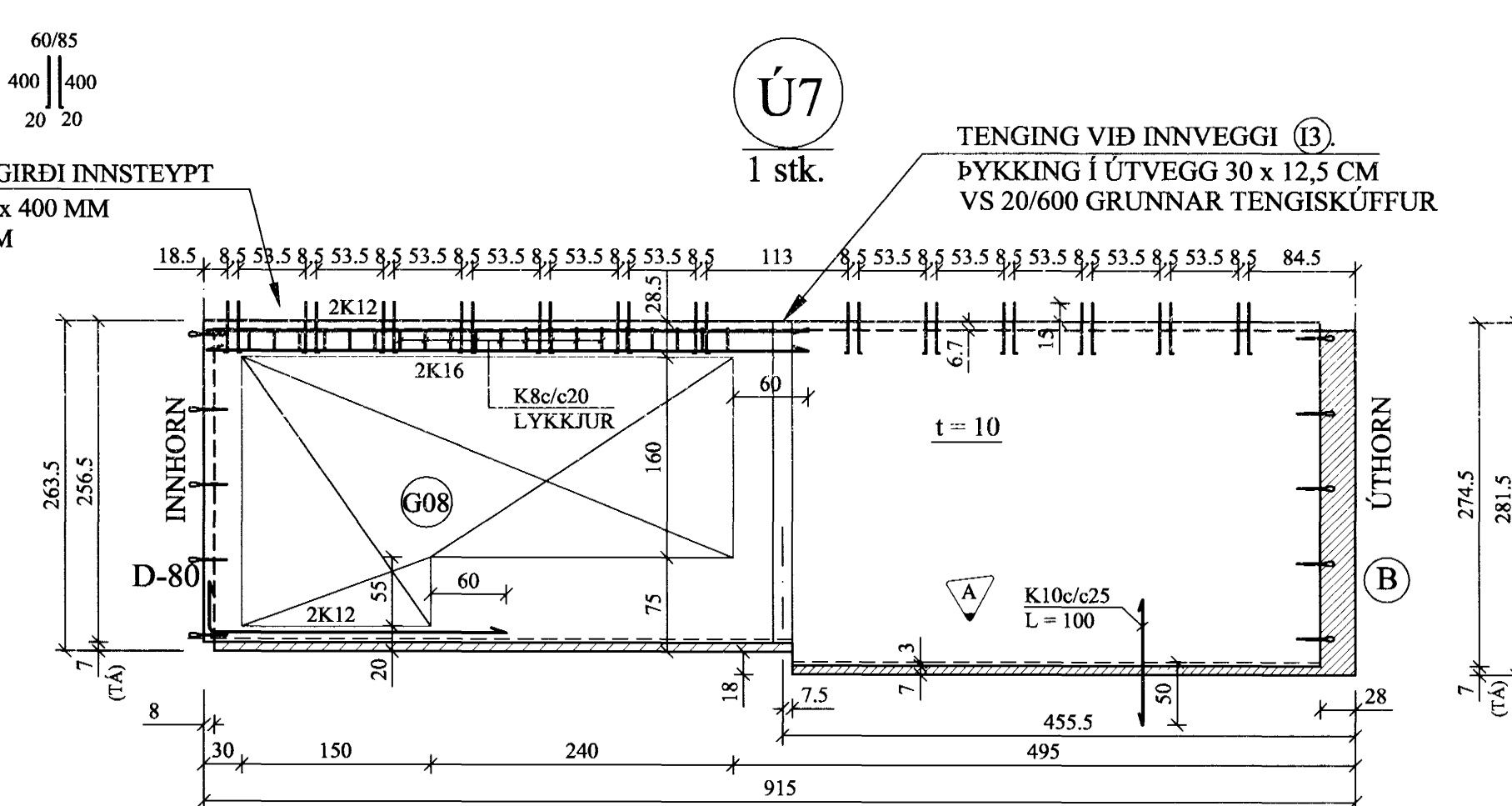
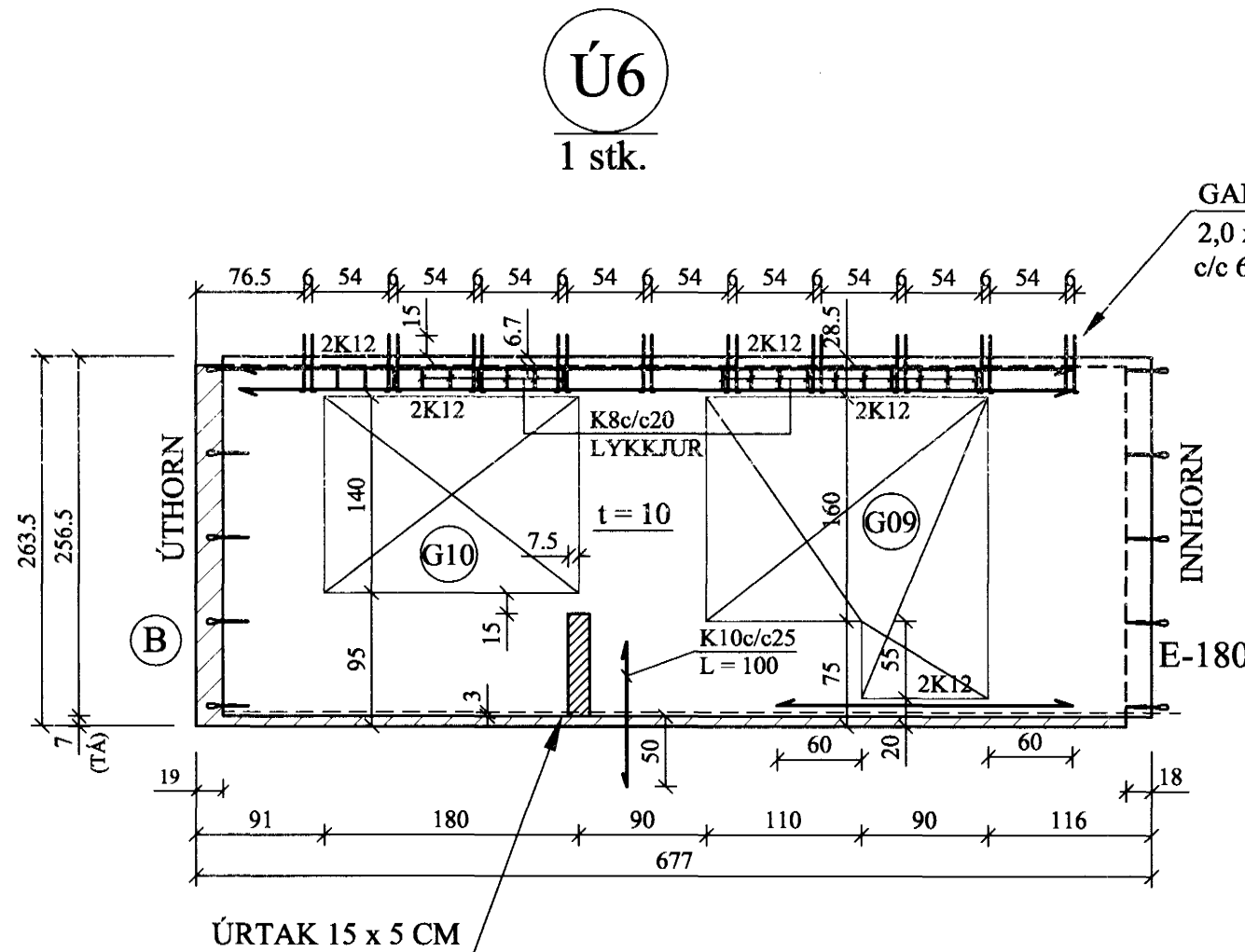
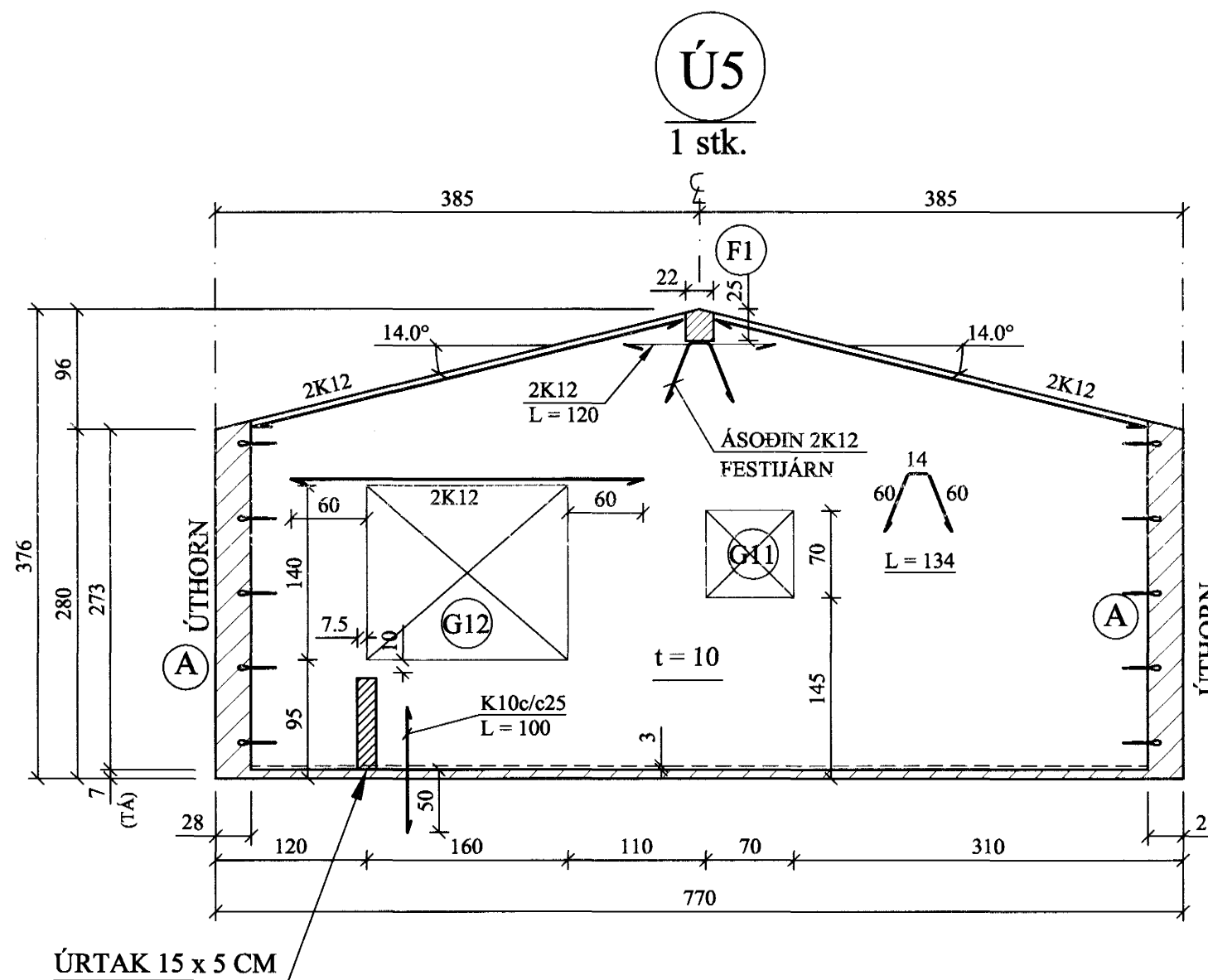
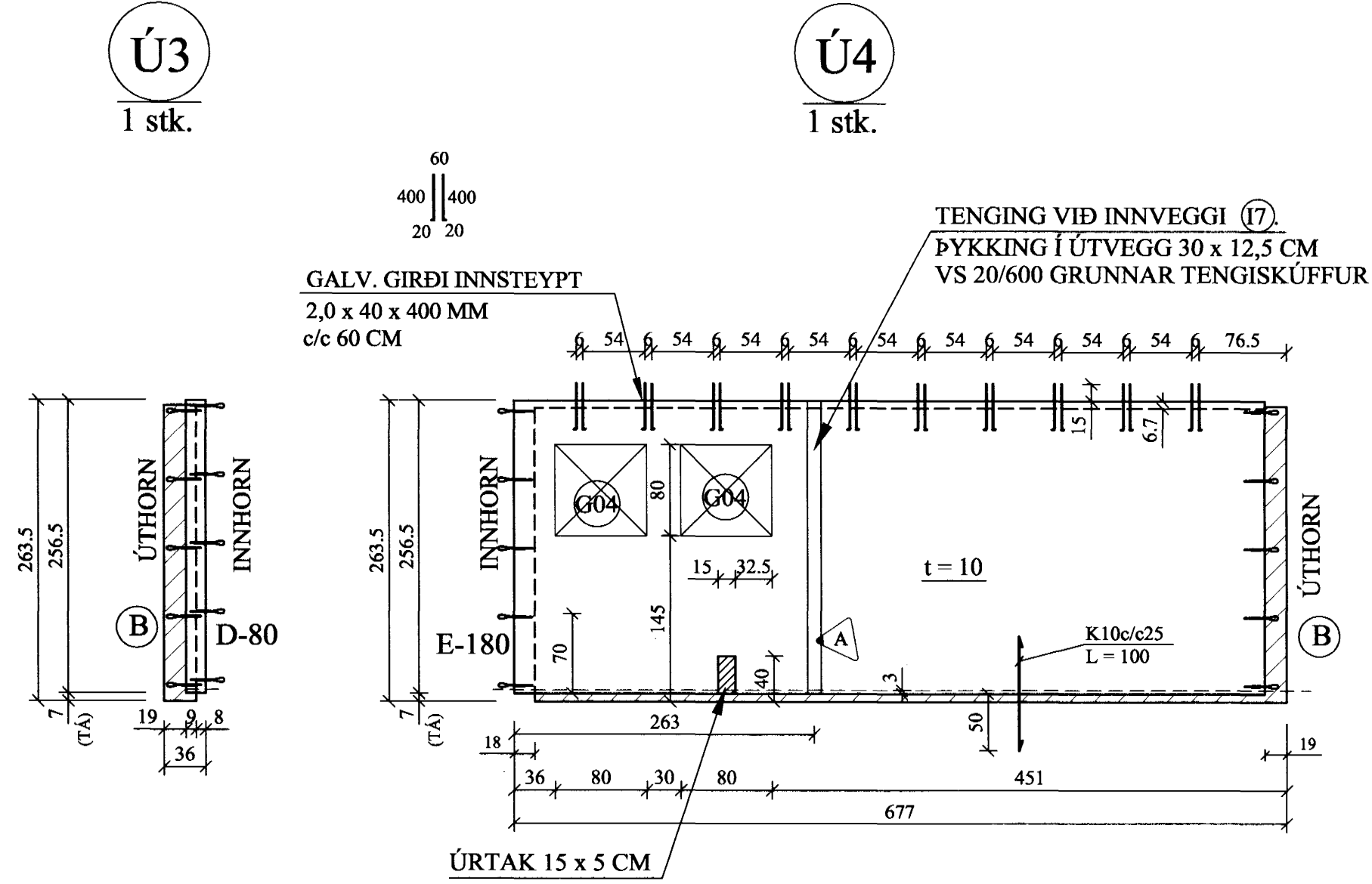
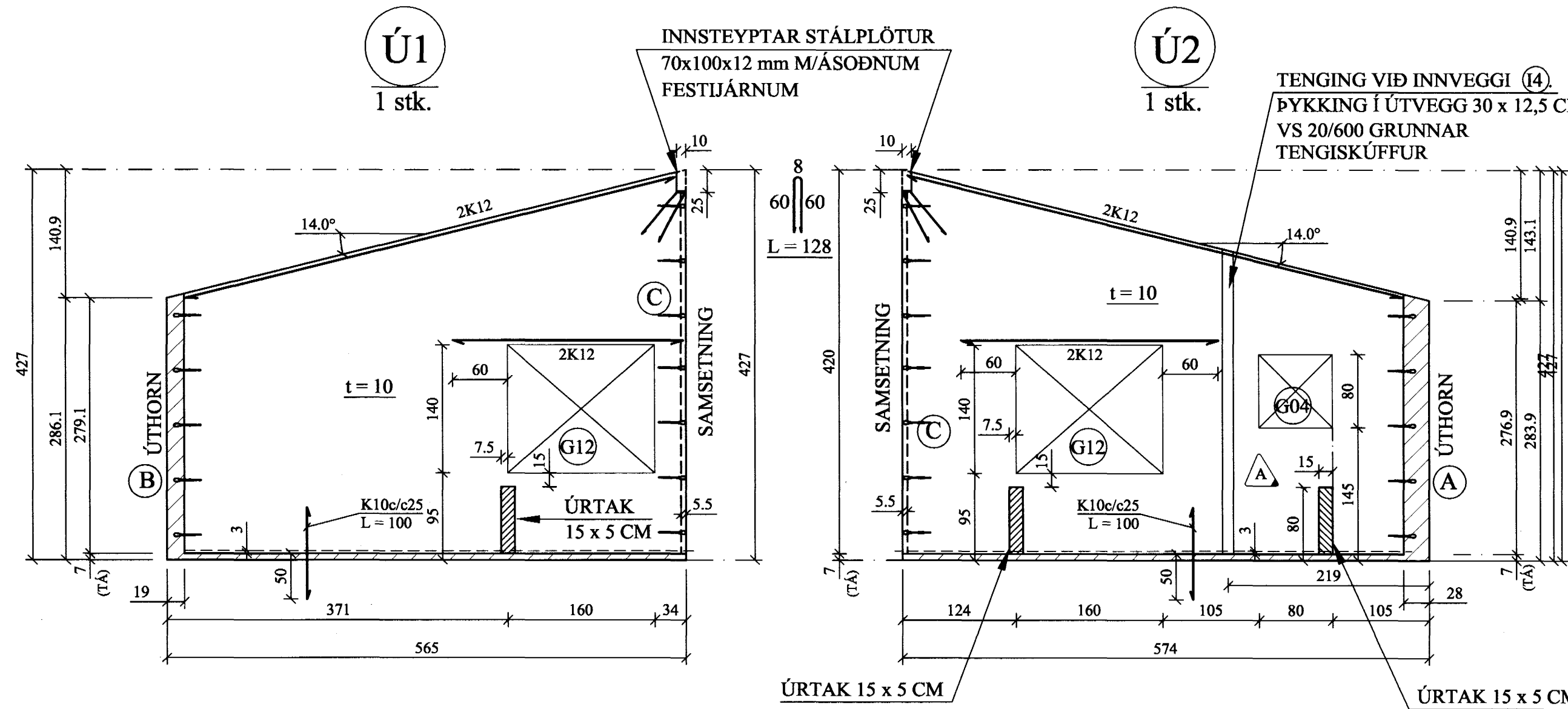
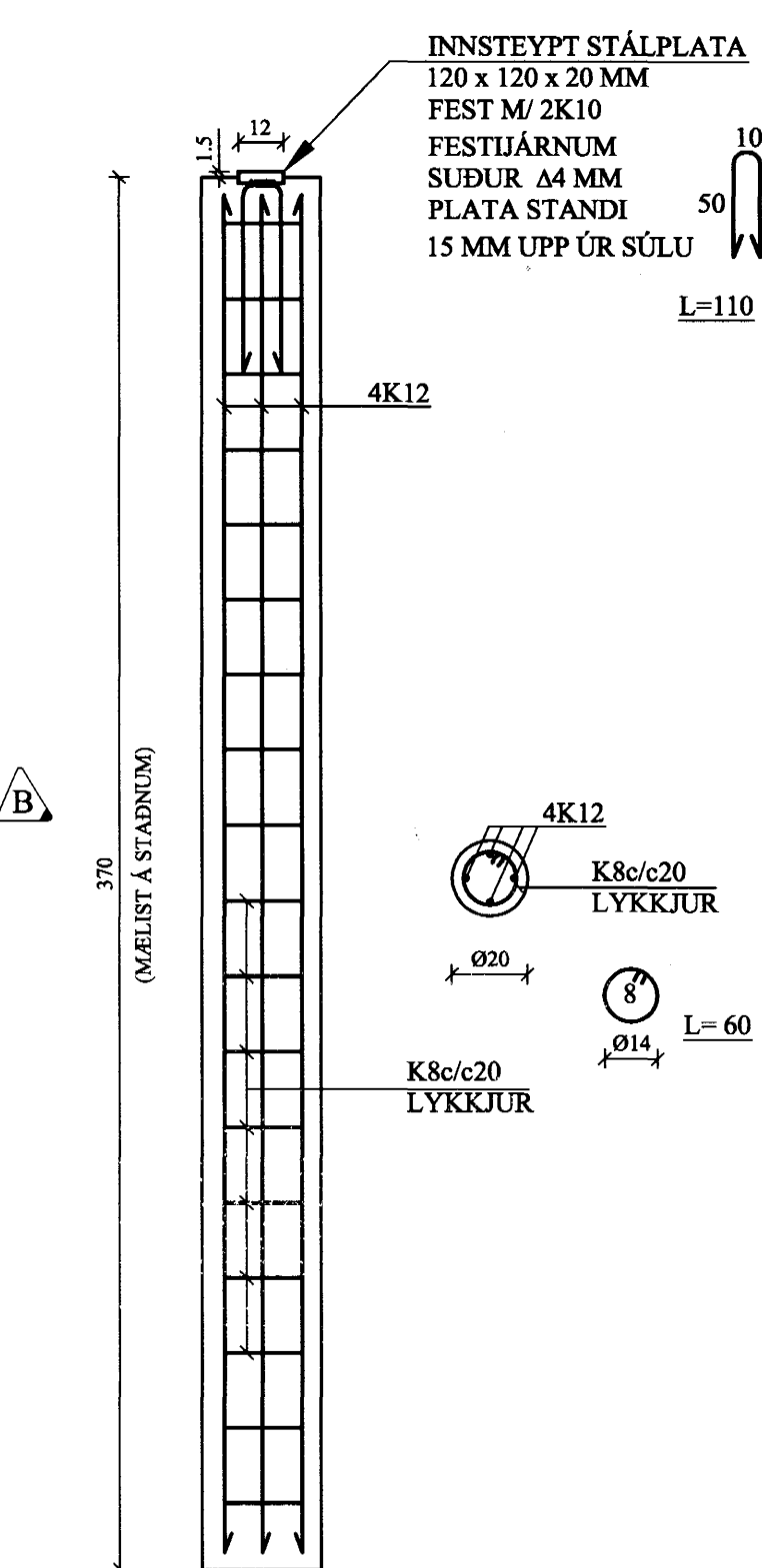


ÚTVEGGJAEININGAR 1.HÆÐAR. 1:50



SÚLA. 1:20



B	09.04.'05	Ú8, INNSTEYPT FESTING, SÚLA S2.	Jón Kr.
A	21.03.'05	Ú2, Ú4, Ú7, Ú8.	Jón Kr.
BREYTINGAR			27 APR. 2005

TILVÍSANIR:
SKÝRINGAR.....SJÁ TEIKN. NR. 1-01
EINKENNANDI SNIÐ.....SJÁ TEIKN. NR. 1-08
ATH:
ALLIR GLUGGAR OG HURÐIR ERU ÍSTEYPTIR.
ÖLL BENDING Í EININGUM K189 BENDINET
NEMA ANNÆÐ SÉ SÝNT. ALLAR TENGI-
LYKKJUR VS-100c/c60. UMHVERFIS ÖLL
GLUGGA- OG HURÐAOP SÉU 2K10,
SEM NÁI 50 CM ÚTFYRIR OP.

Reikn.	JK/AJG	Mars. '04	Útgáfudagur:	20.02.2005
Telkn.	AJG	Mars. '04	Kvarði:	1:50
Samb.				Nr. 1-05
Verkhúti ÚTVEGGJAEININGAR Ú1-Ú9, HLIÐARMYNDR, MÁLSETNINGAR.		Jón Krújarsón Byggingaverkefndingur P/FÍ Súlagata 19 101 Reykjavík Sími: 551-8820 Gam: 863-2154 Kí: 210754-4829 Netfang: jkris@simnet.is http://www.vtk.is		