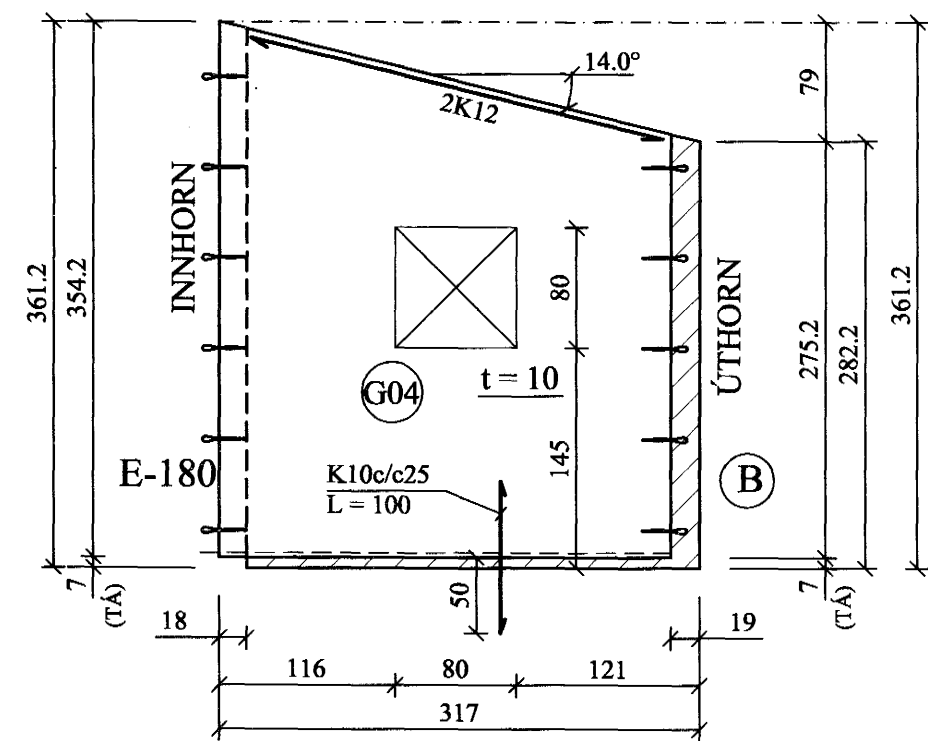
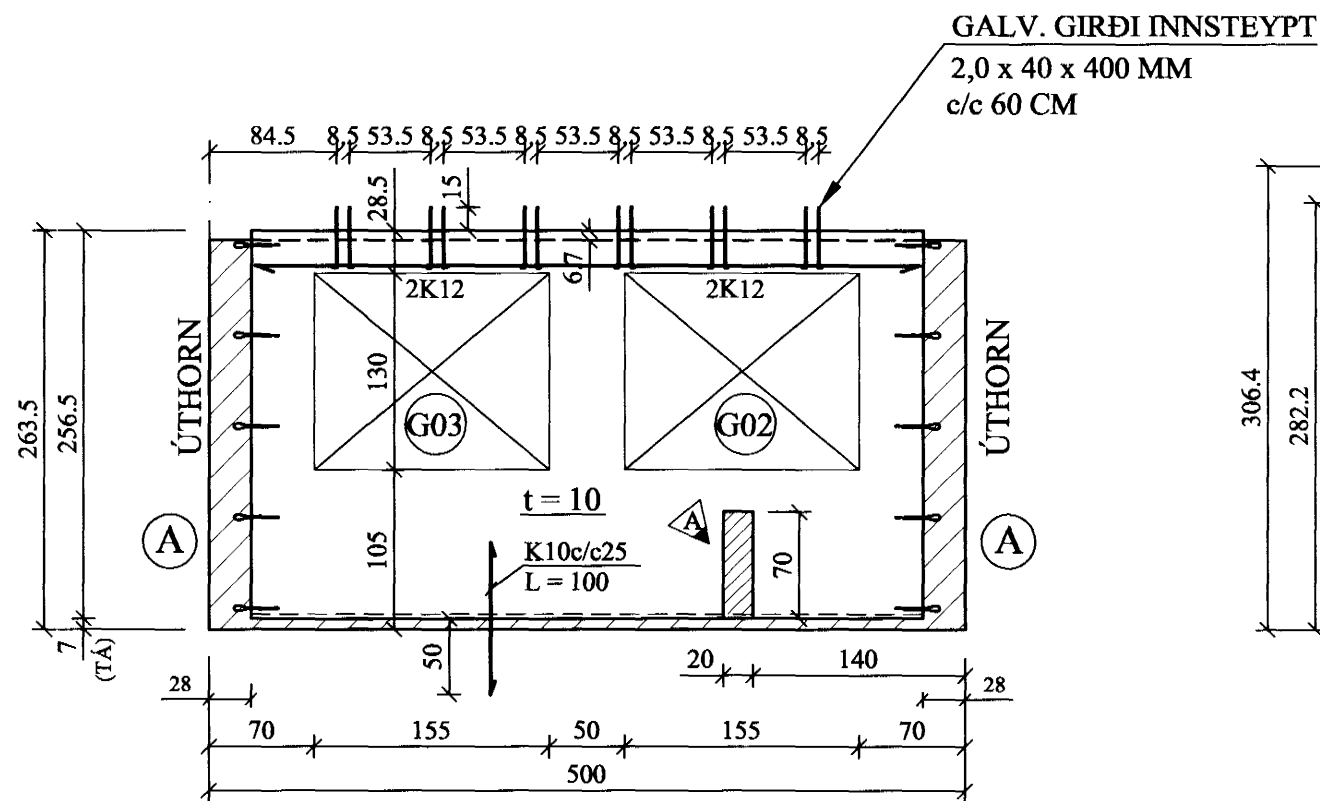


ÚTVEGGJAEININGAR 1.HÆÐAR. 1:50

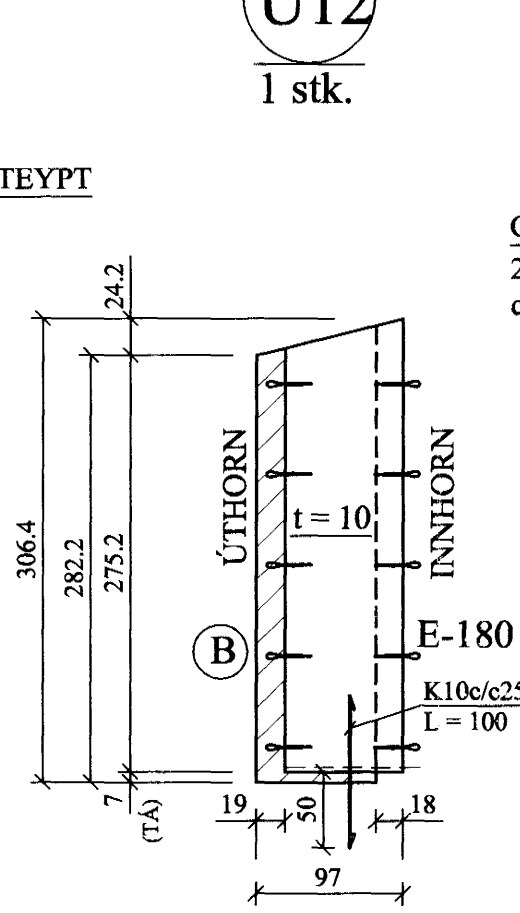
Ú10
1 stk.



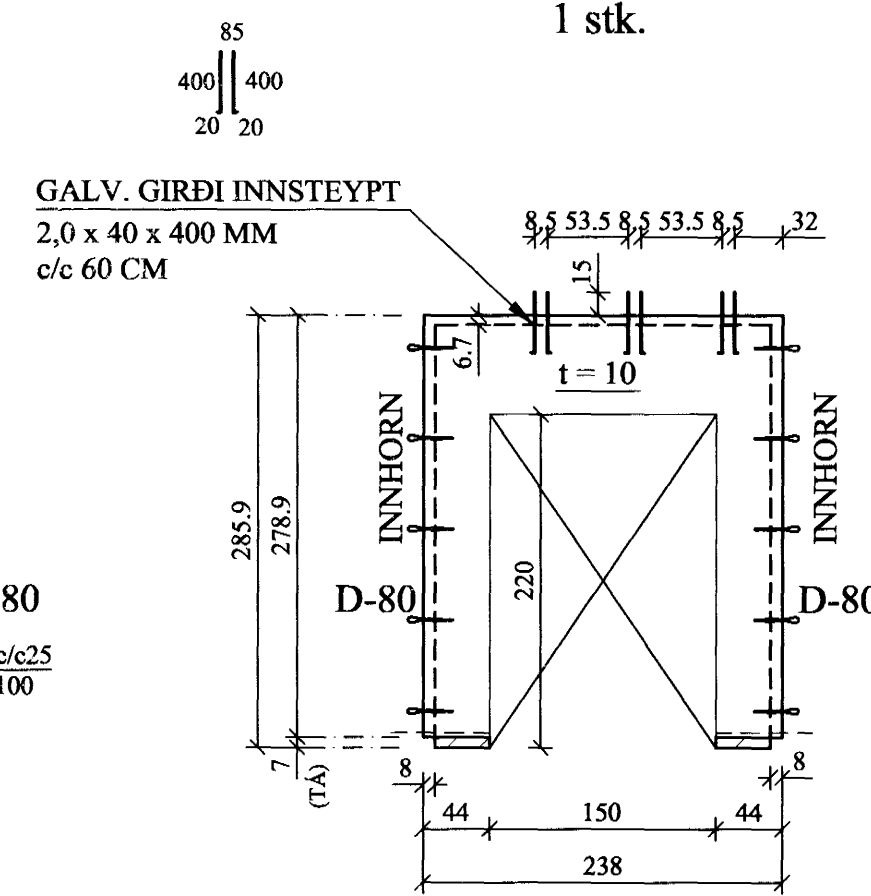
Ú11
1 stk.



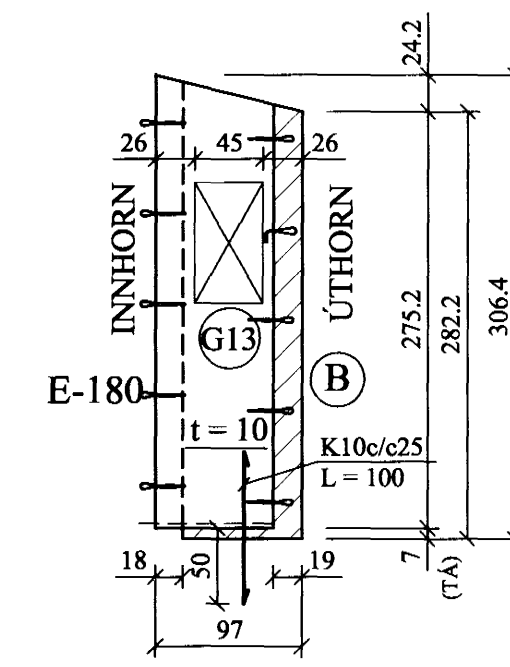
Ú12
1 stk.



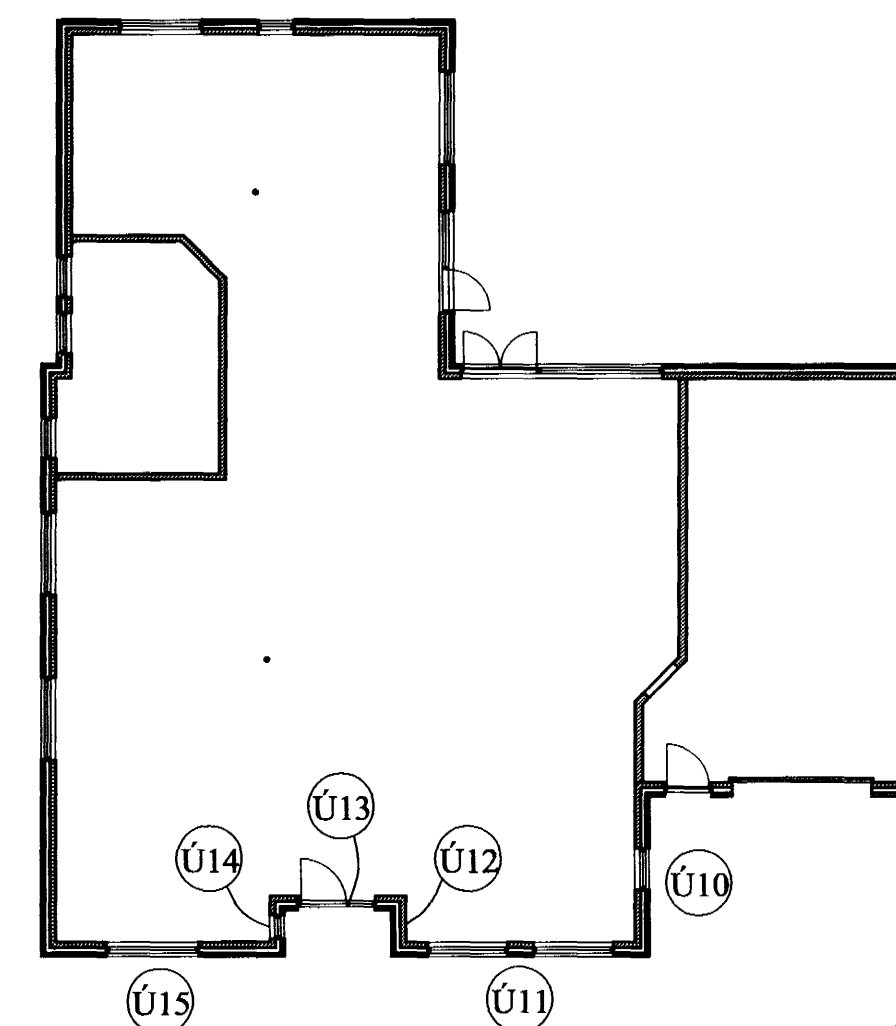
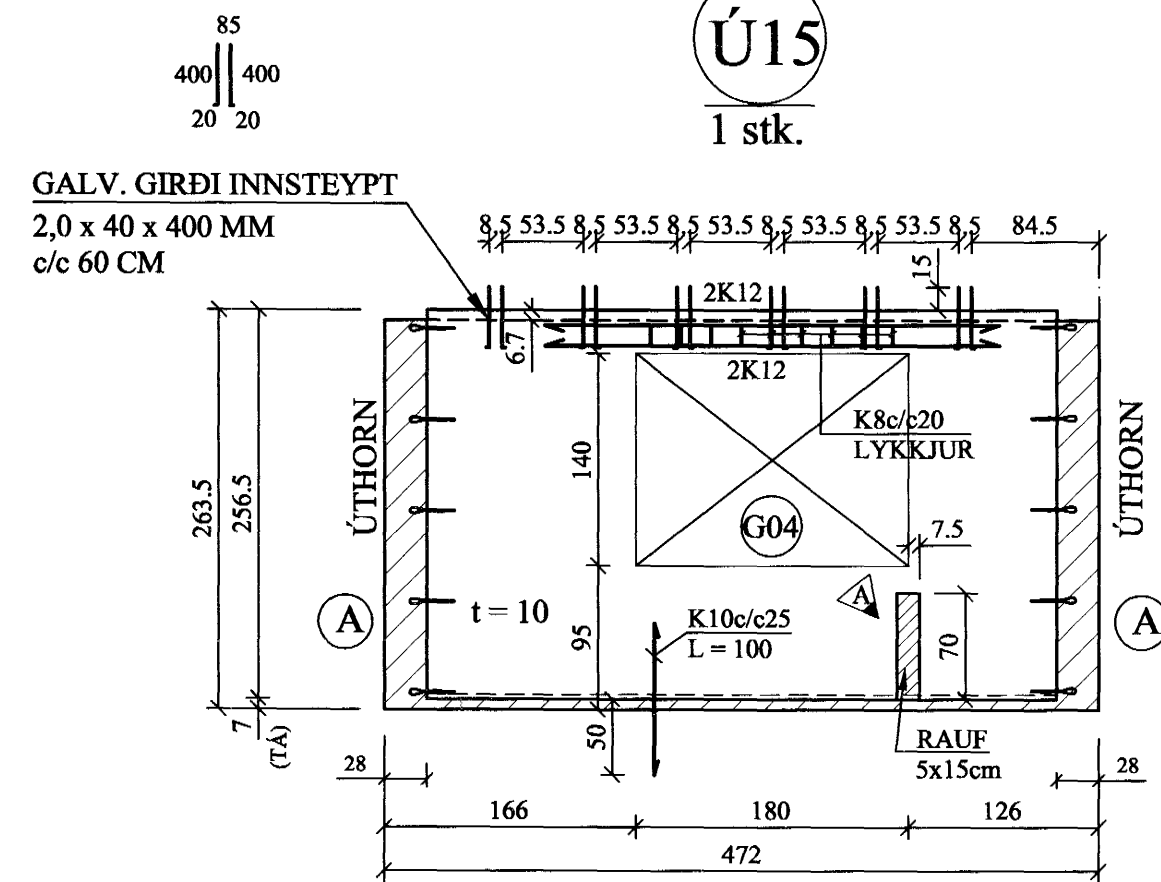
Ú13
1 stk.



Ú14
1 stk.



Ú15
1 stk.



A	21.03.'05	Ú11, Ú15, ÚRTÖK v/LAGNA.	Jón Kr.
BREYTINGAR			

TILVÍSANIR:
SKÝRINGAR.....SJÁ TEIKN. NR. 1-01
EINKENNANDI SNIÐ.....SJÁ TEIKN. NR. 1-08
ATH:
ALLIR GLUGGAR OG HURÐIR ERU ÍSTEYPTIR.
ÖLL BENDING Í EININGUM K189 BENDINET
NEMA ANNAD SÉ SÝNT. ALLAR TENGI-
LYKKJUR VS-100 c/c 60. UMHVERFIS ÖLL
GLUGGA- OG HURÐAOP SELJAST Á 50
CM ÚTFYRIR ÖP.

Reikn.	JKA/JG	Mars. '04	Útgáfud.	20.02.2005
Teikn.	AJG	Mars. '04	Kvarðr.	1:50
Ath.				
Samp.				

FURUVELLIR 29		Nr.	1-06
Haðnarfríði			
Verkhúti	Jón Kráspínsson		
ÚTVEGGJAEININGAR	Byggingaverkefndingur		
Ú10 - Ú15.	FVH		
HLIÐARMYNDIR,	Skólagaða 19		
MÁLSETNINGAR.	101 Reykjavík		
	Sími: 551-8820 Gam. 863-2154		
	Kl: 210754-4829		
	Netfang: jokr@almat.is		
	http://www.vf.is		

Samp. Jón Kráspínsson