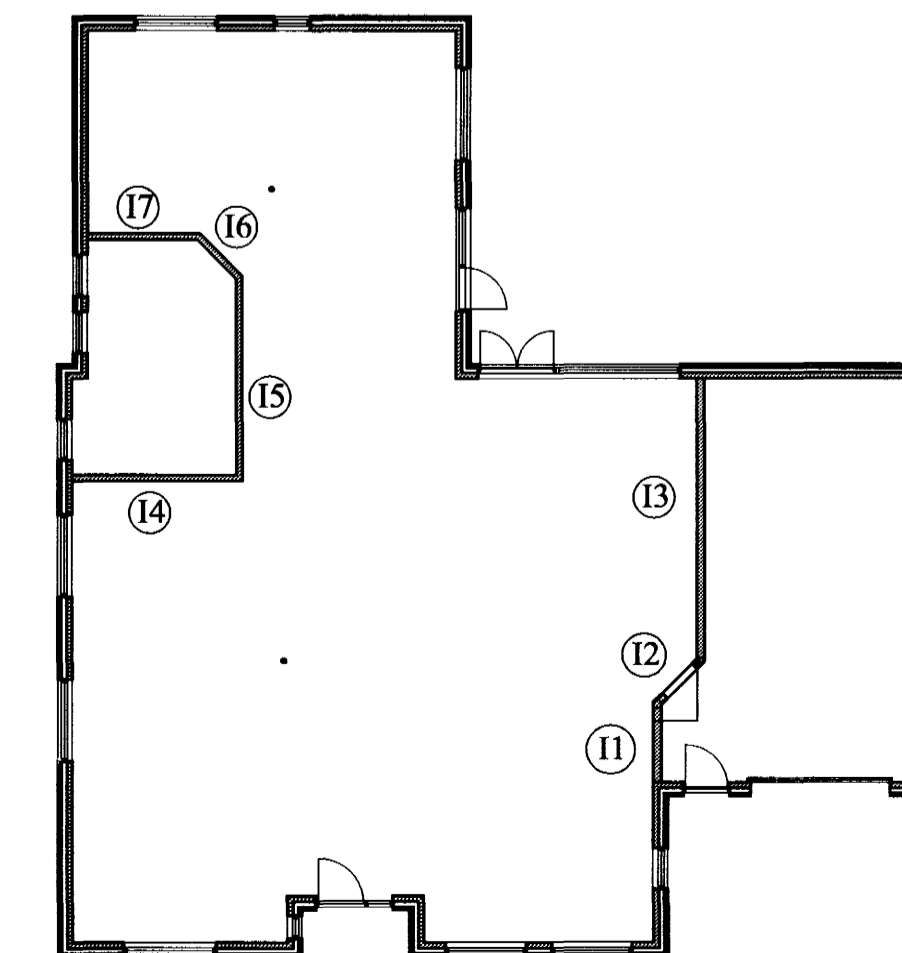
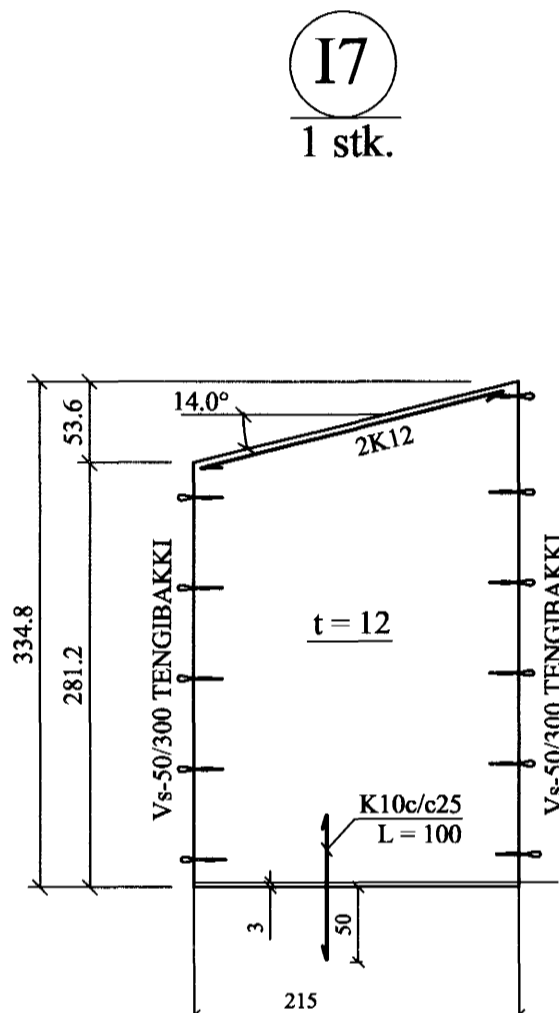
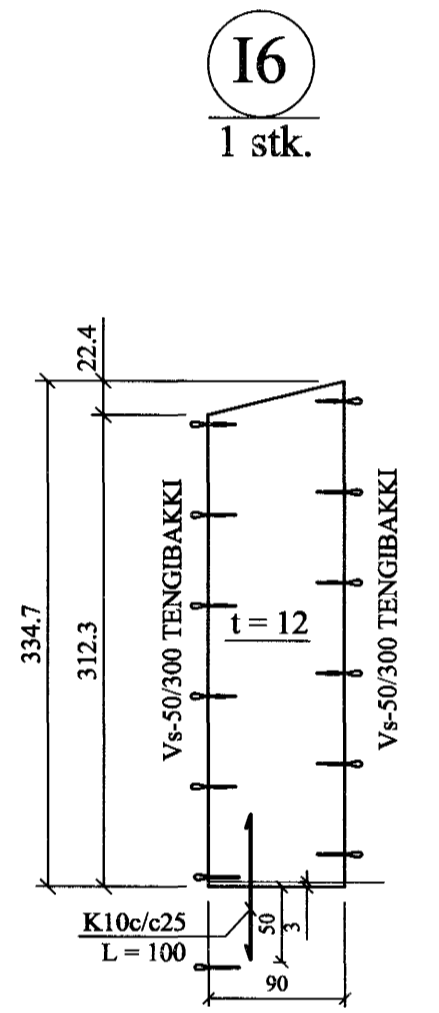
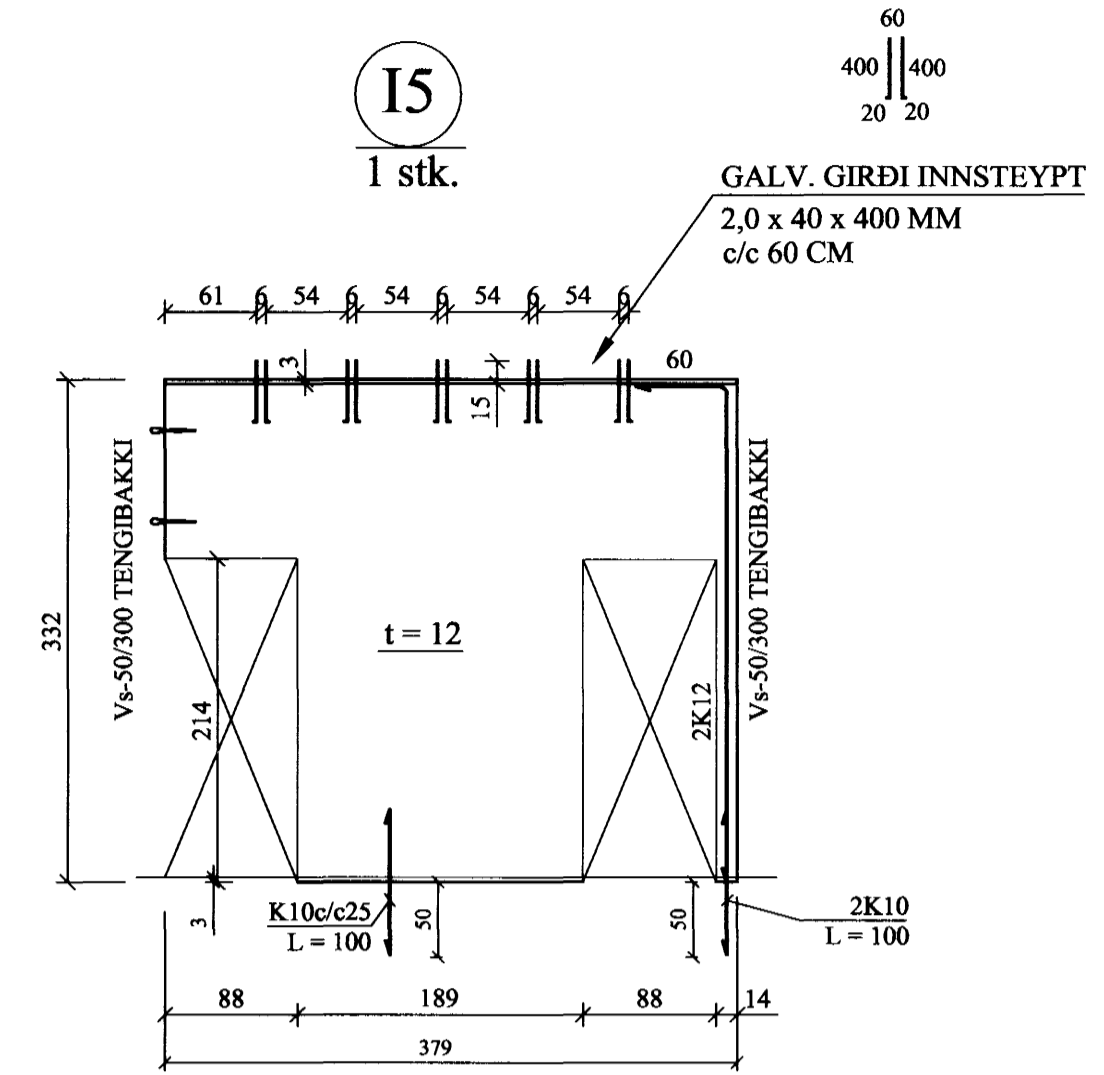
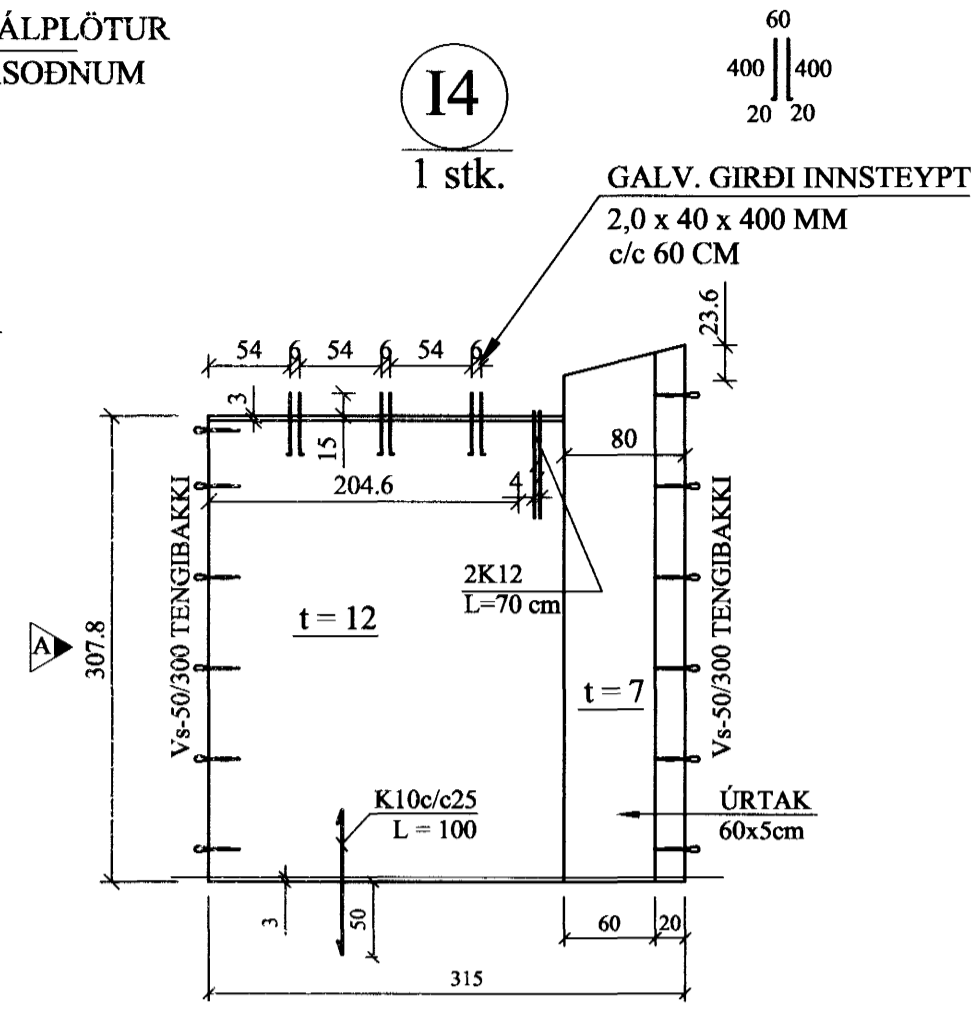
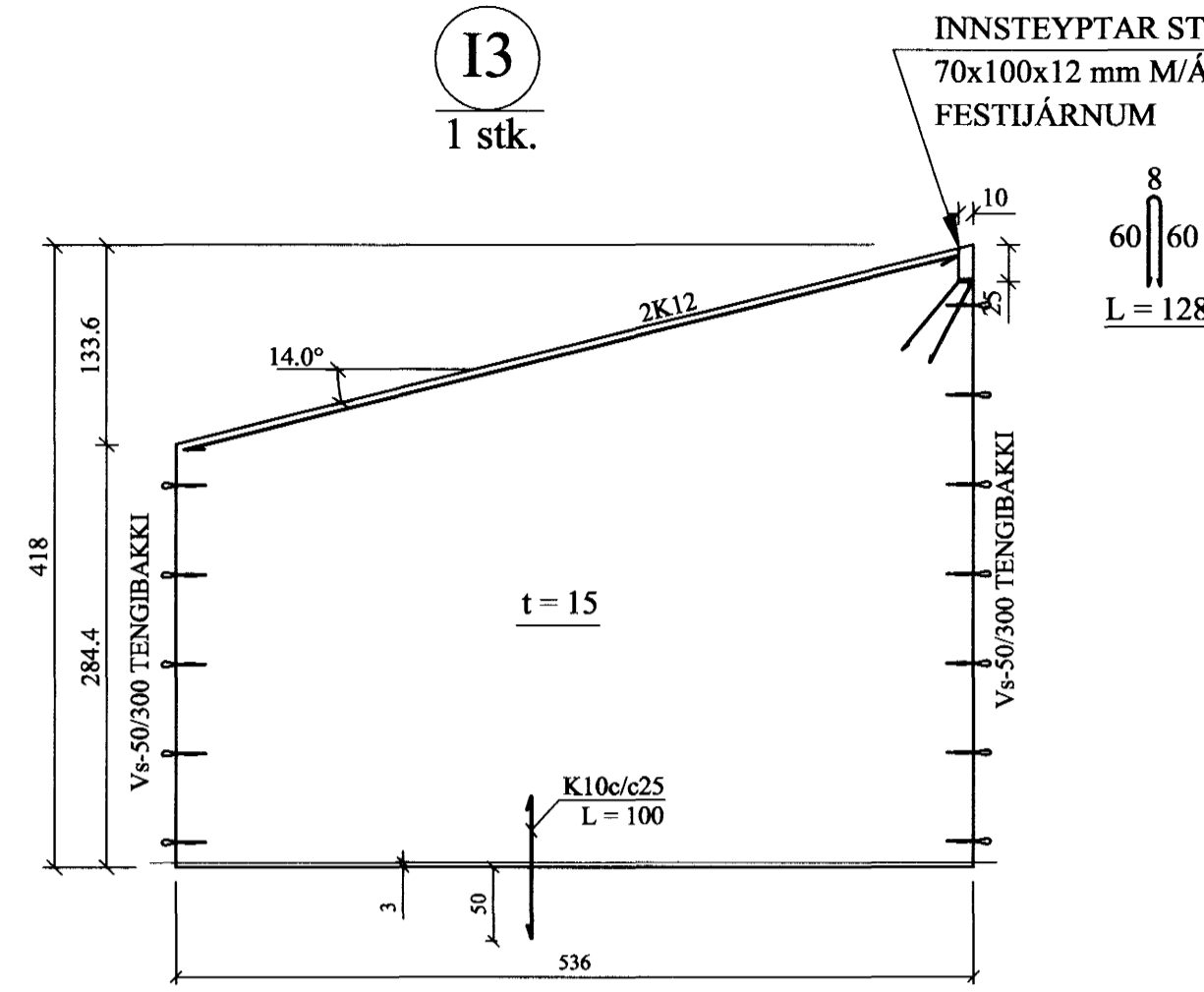
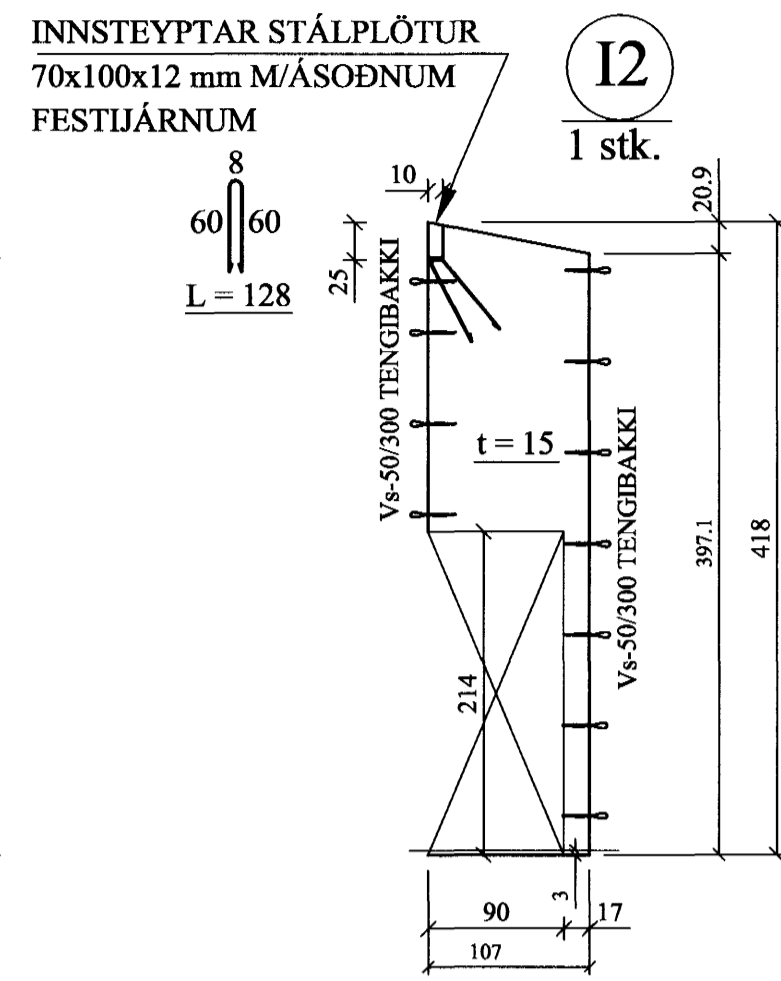
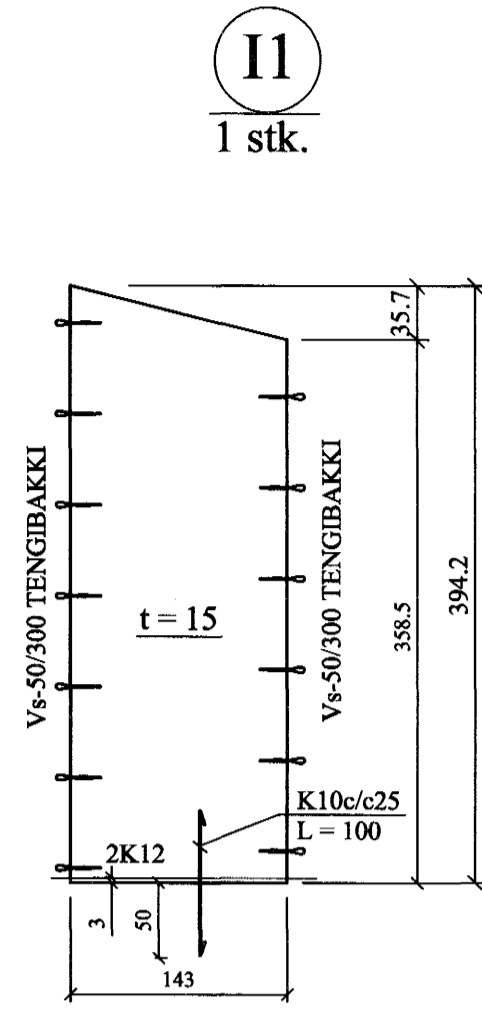


# INNVEGGJAEININGAR, HLIÐARMYNDIR. 1:50



A	21.03.'05	14, 15.	Jón Kr.
BREYTINGAR			

**TILVÍSANIR:**  
SKÝRINGAR.....SJA TEKN. NR. 1-01  
EINKENNANDI SNÍÐ.....SJA TEKN. NR. 1-08  
27 APR. 2005  
Byggingafultrúinn í Hafnarföð  
Eli Sigurðjartur Halldórsson

**ATH:**  
STEYPUGÆÐI: S - 250  
JÁRNBENDING: K - 189 BENDNET  
Í MIÐJUM VEGG.

Reikn.	JK/AJG	Mars. '04	Útgefið:	20.02.'05
Telkn.	AJG/JHG	Mars. '04	Kvarði:	1:50
Ath.				
Samb.				

**FURUVELLIR 29** Nr. 1-07  
Hafnarföð

Verkluti  
INNVEGGJAEININGAR,  
HLIÐARMYNDIR,  
MÁLSETNINGAR.

Jón Kristjánsson  
Bygginga- og verkfræðingur  
PVI  
Skólagaða 19  
101 Reykjavík  
Sími: 551-9820 Fax: 863-2154  
Netfang: jkrs@samnet.is  
http://www.vf.is

*Samb. Jón Kristjánsson*