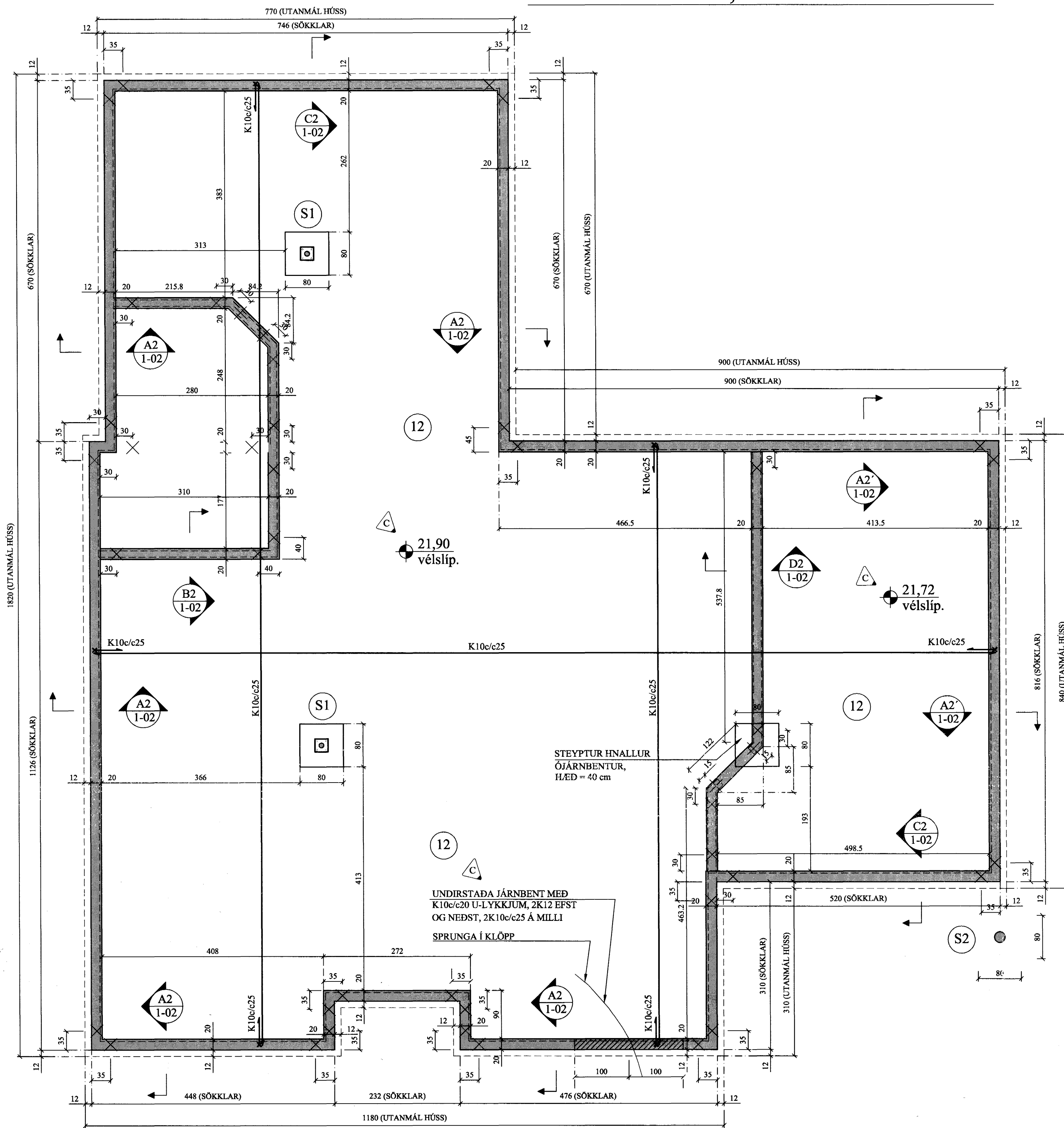
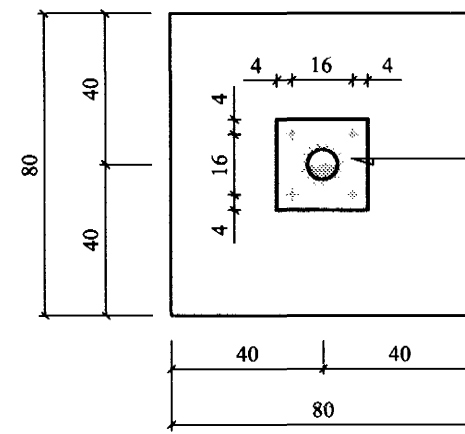


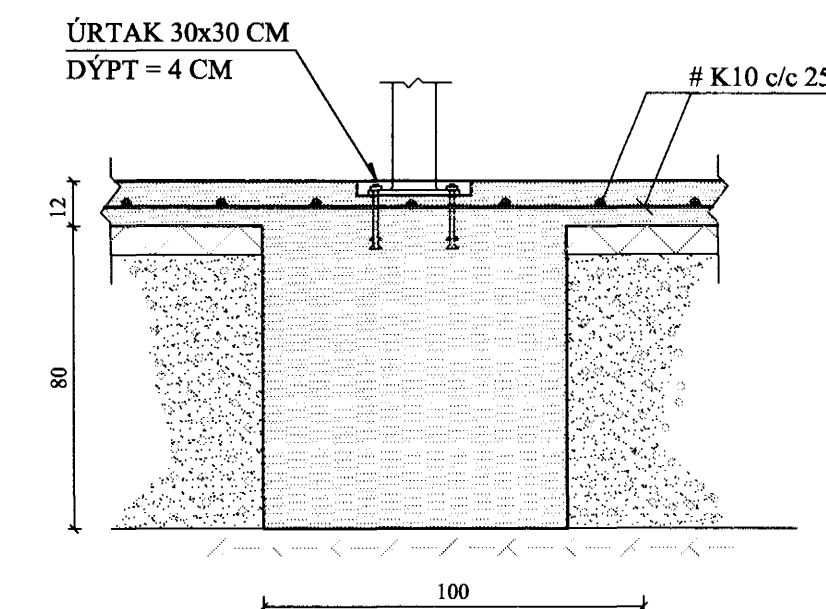
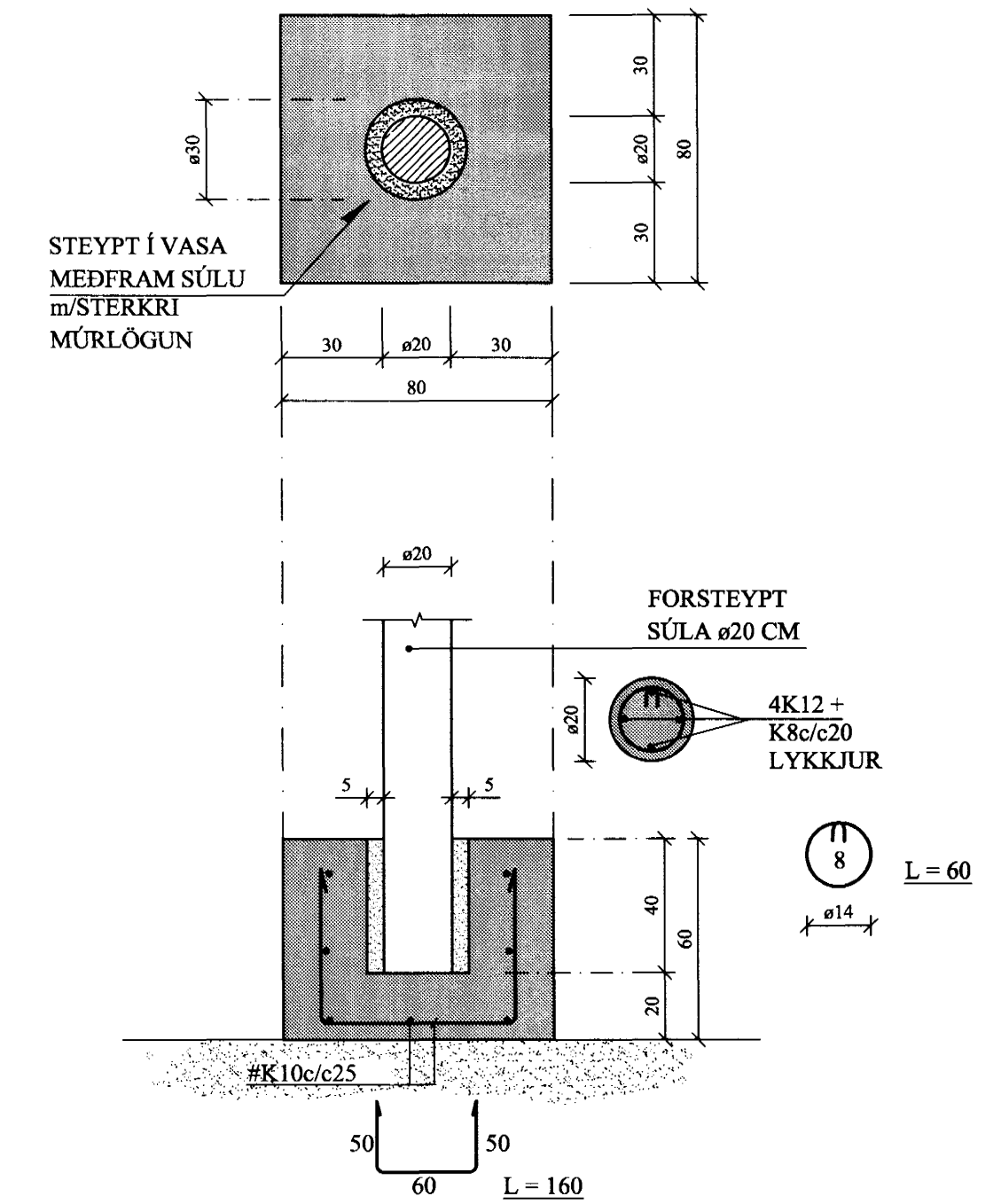
# UNDIRSTÖÐUR, GRUNNMYND. 1:50



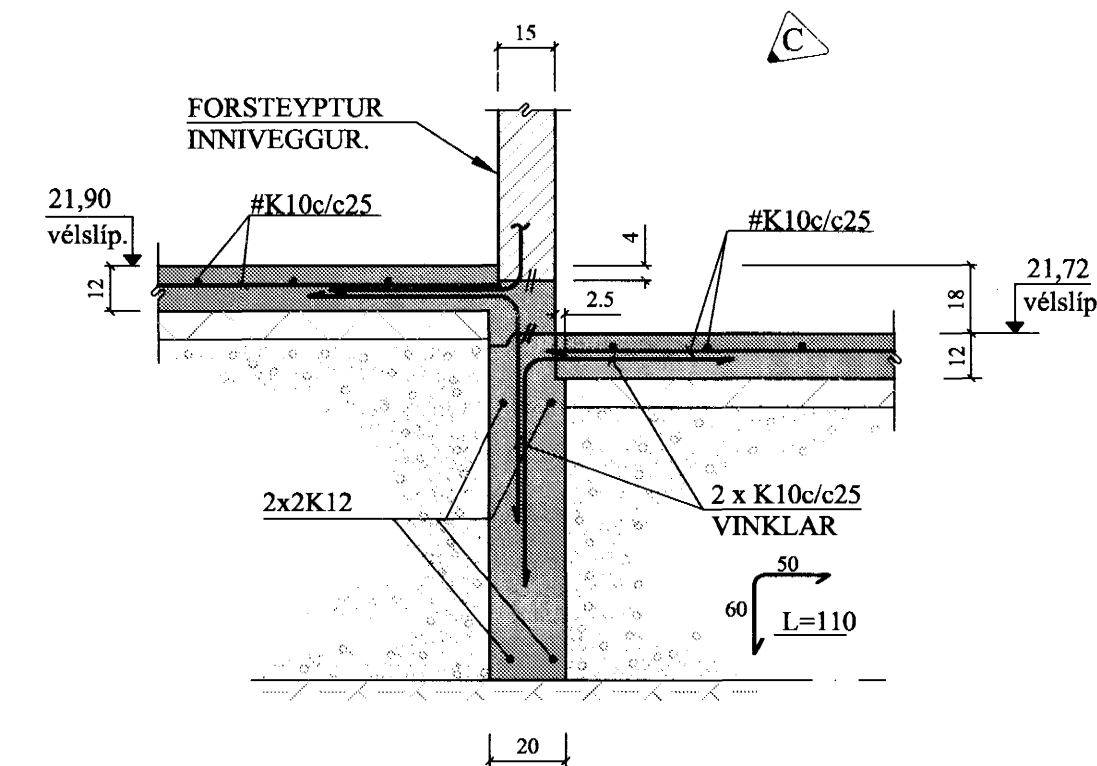
S1 SÚLA. 1:20



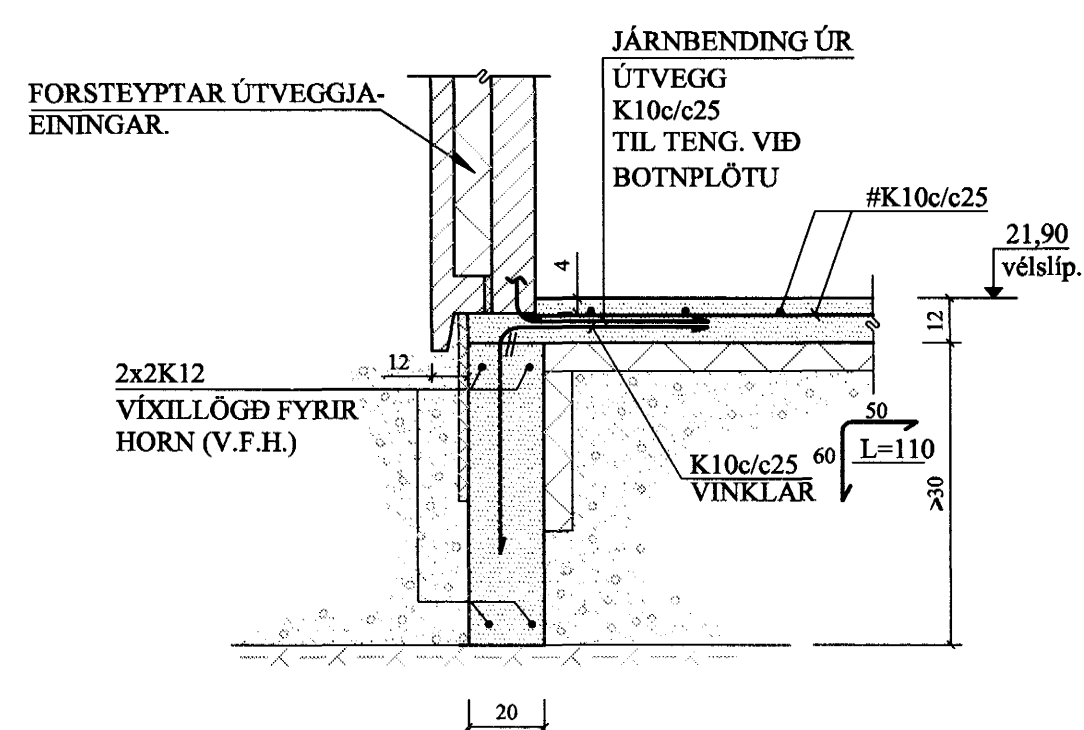
S2 SNIÐ. 1:20



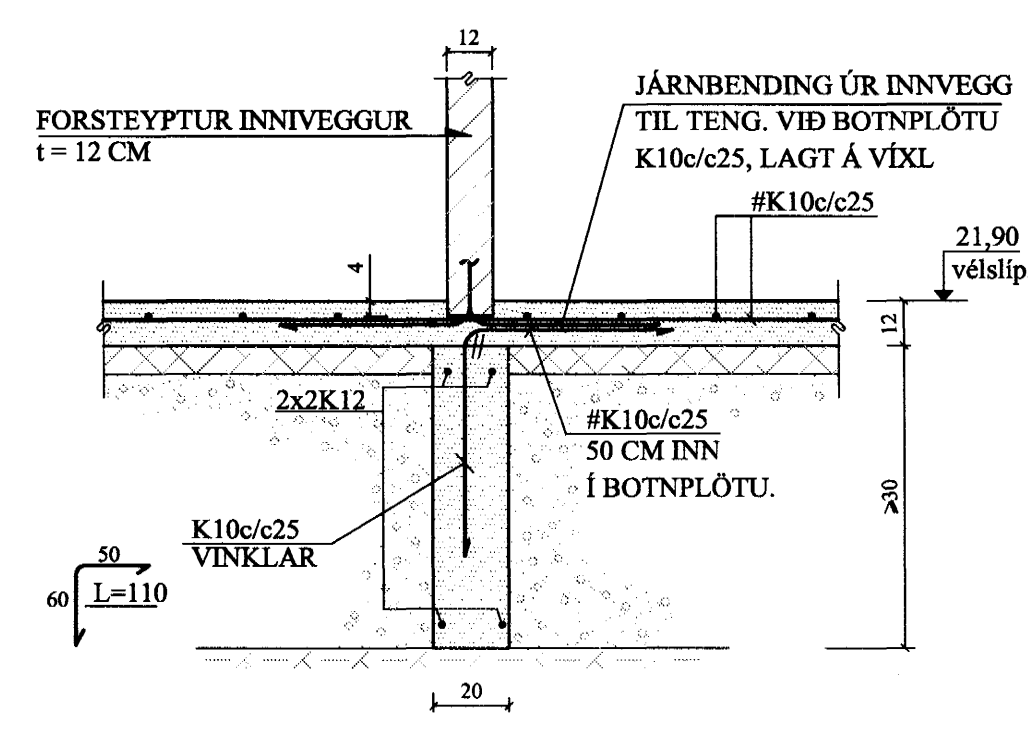
D2 SNIÐ. 1:20



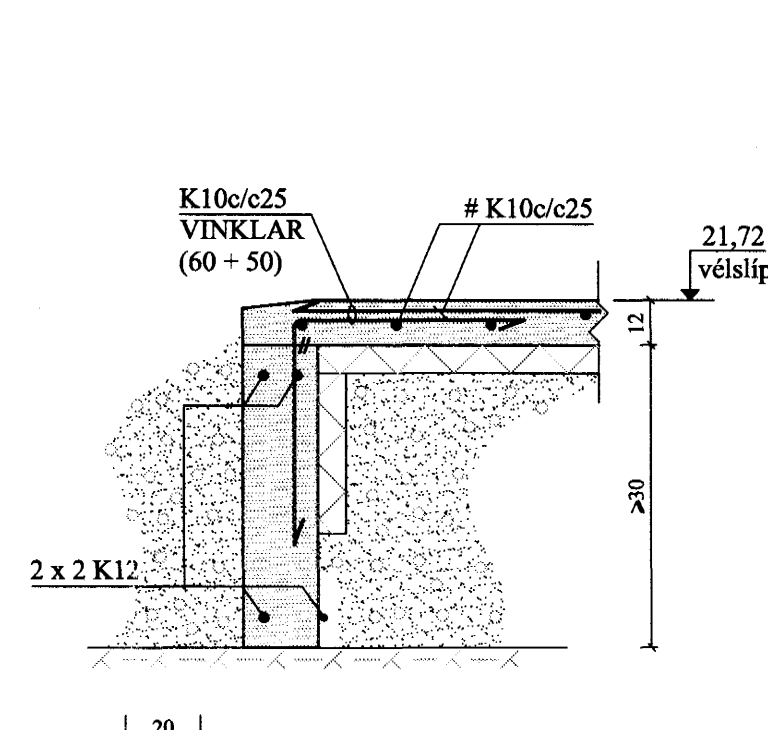
A2 SNIÐ. 1:20



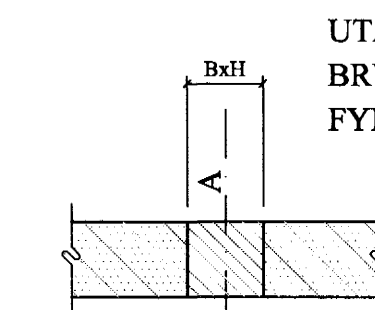
B2 SNIÐ. 1:20



C2 SNIÐ. 1:20



## GÖT Í UNDIRSTÖÐUR:



A = KÓTI Á NEDRI BRÚN GATS  
B = BREIDD GATS  
H = HÆÐ GATS

UTAN UM GAT SKAL LEGGJA 2K12 VIÐ HVERJA BRÚN OG SKULU JÁRNIN NÁ A.M.K. 60 CM ÚT FYRIR BRÚN GATS.

D	09.04.'05	SÚLA S2.	Jón Kr.
C	24.08.'04	KÓTI, VÉSLÍP, GÓLF, LÆKKAD GÓLF.	Jón Kr.
B	06.08.'04	ADGERÐIR V/SPRUNGU Í KLÖPP	Jón Kr.
A	07.06.'04	MÁLSETN. ÁTYLLIPKT. EIN.	Jón Kr.

BREYTINGAR

TILVÍSANIR:  
SKÝRINGAR..... SJÁ TEIKN. NR. 1-01  
GÖT..... SJÁ TEIKN. NR. 2-02

27 APR. 2005

Byggingafræðingur í Hafnarfirði  
Sigríður Halldórsdóttir

VERKTAKA ER HEIMILT AÐ NOTA Í BOTNPLÖTU K 189 BENDINET Í STAÐ HEFÐBUNDINNA BENDIARNA.

Reikn.	Jón Kr.	Mars 2004	Útgáfó:	30.03.2004
Teikn.	JSS/RMJ	Mars 2004	Kvarði:	1:50
Ath.				1:20

FURUVELLIR 29 Nr. 1-02

Verkhliuti  
UNDIRSTÖÐUR,  
GRUNNMYND,  
SNIÐ.

Jón Kristjánsson  
Byggingafræðingur  
FVFI  
Skólagaata 19  
101 Reykjavík  
Sími: 551-9820 Gsm: 863-2154  
Kf: 210754-4829  
Netfang: jkris@simnet.is  
http://www.vk.is

Samp. Jón Kr.