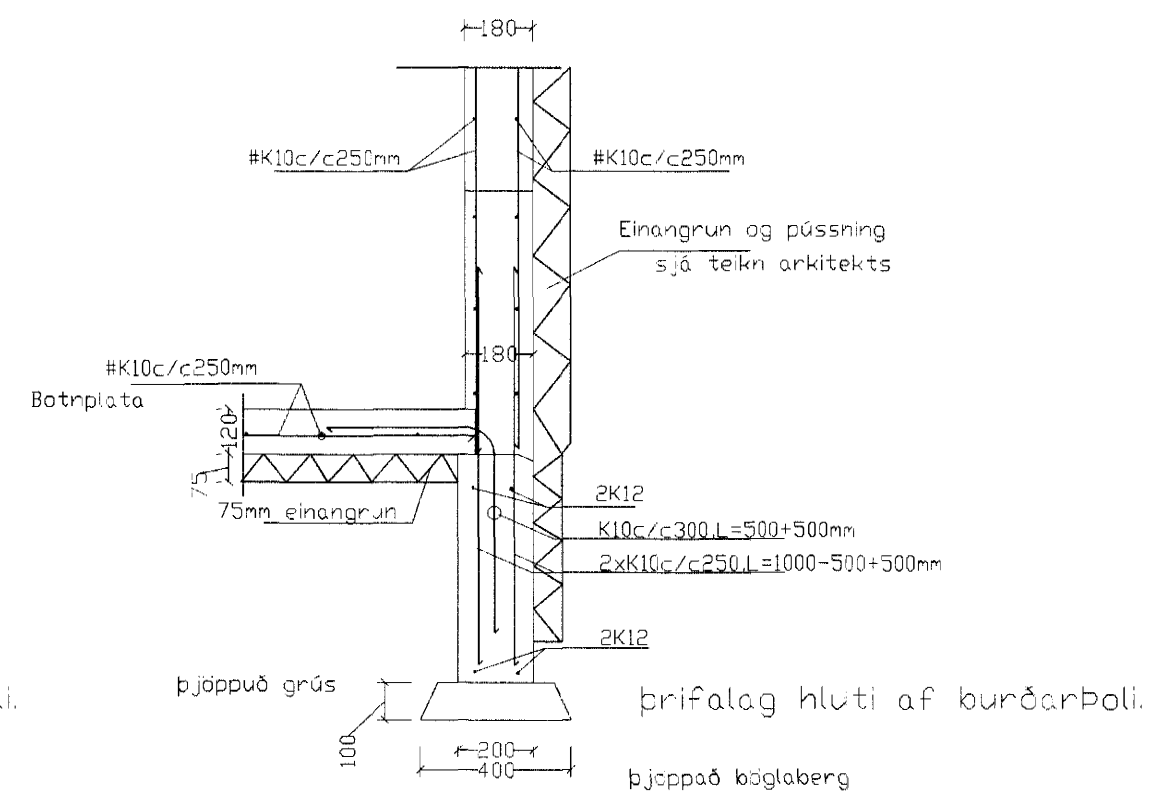
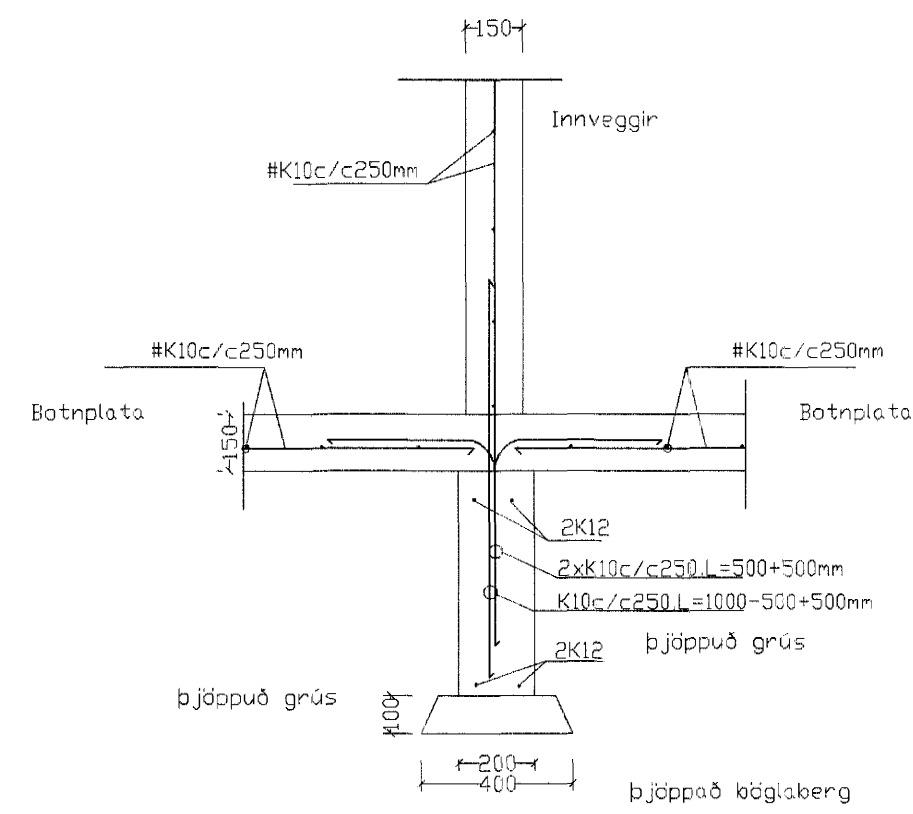


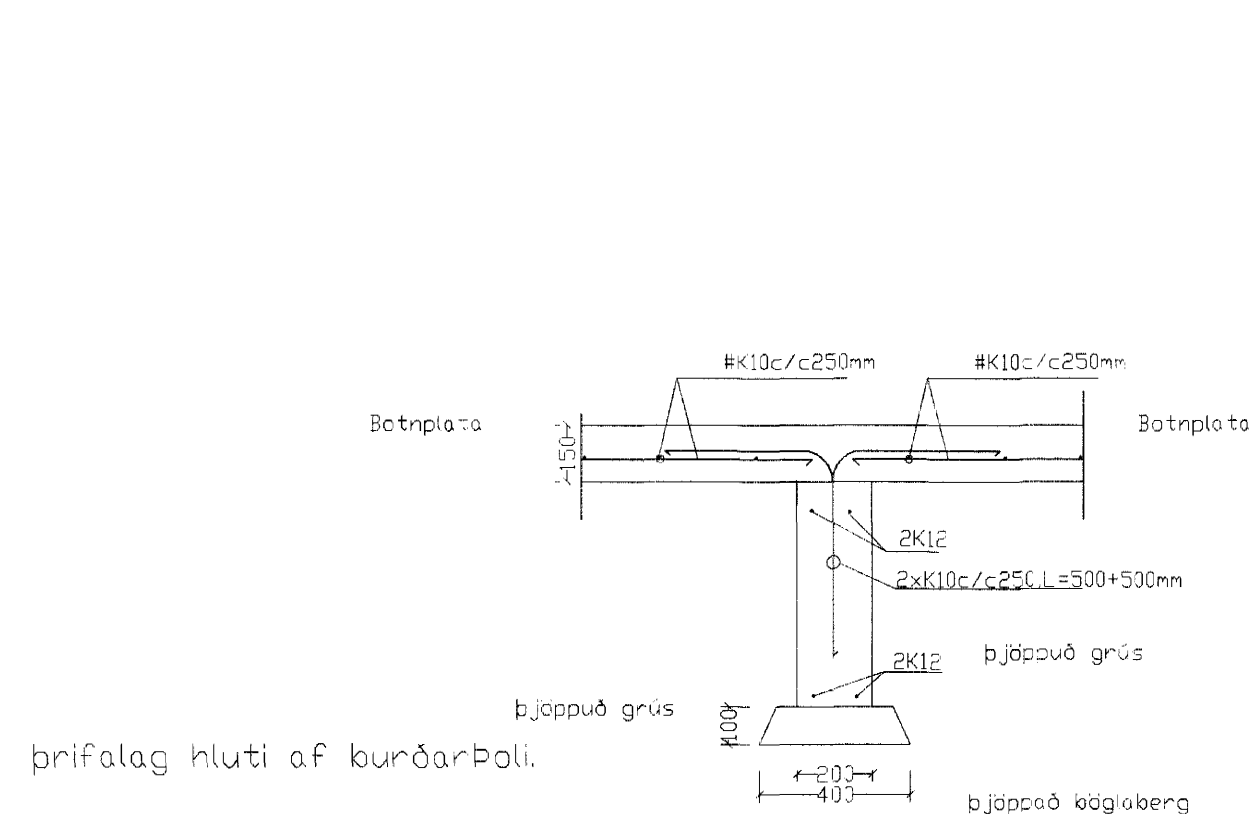
Snið A1 1:20



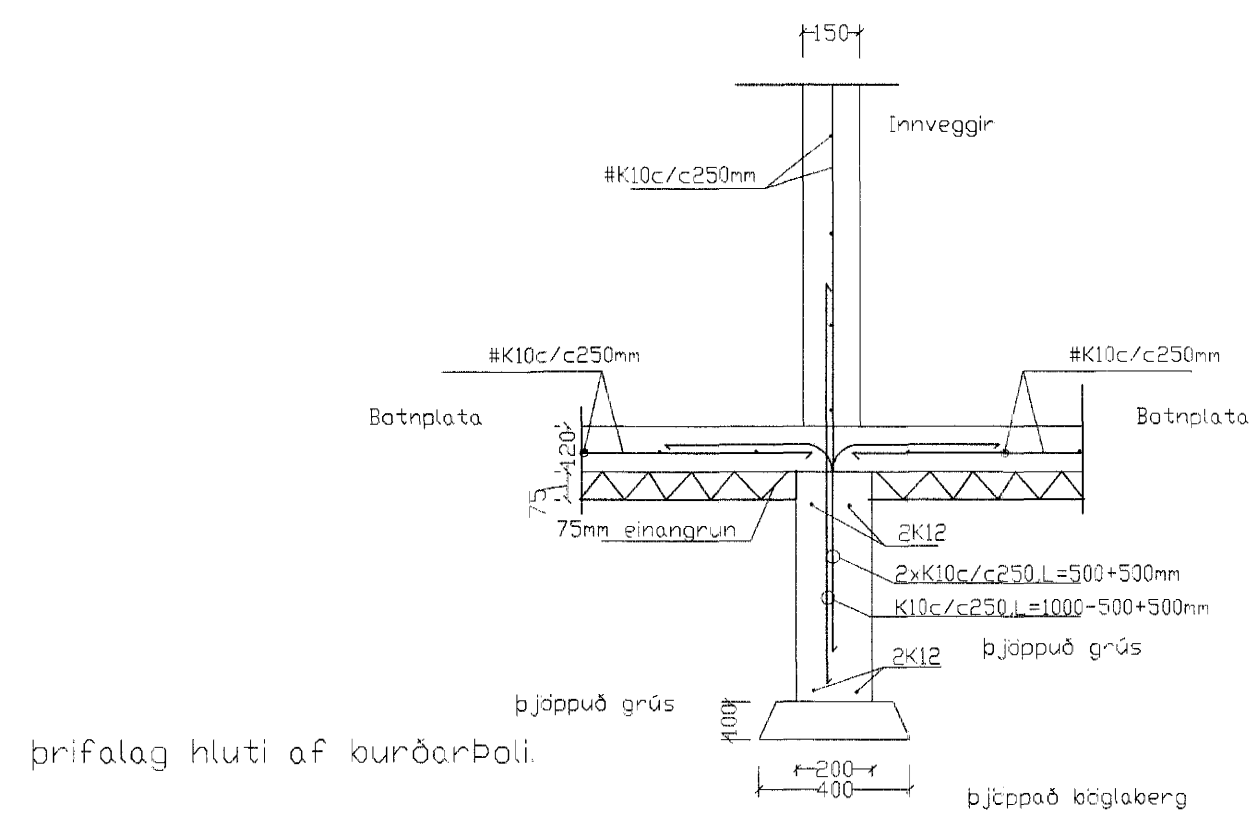
Snið A2 1:20



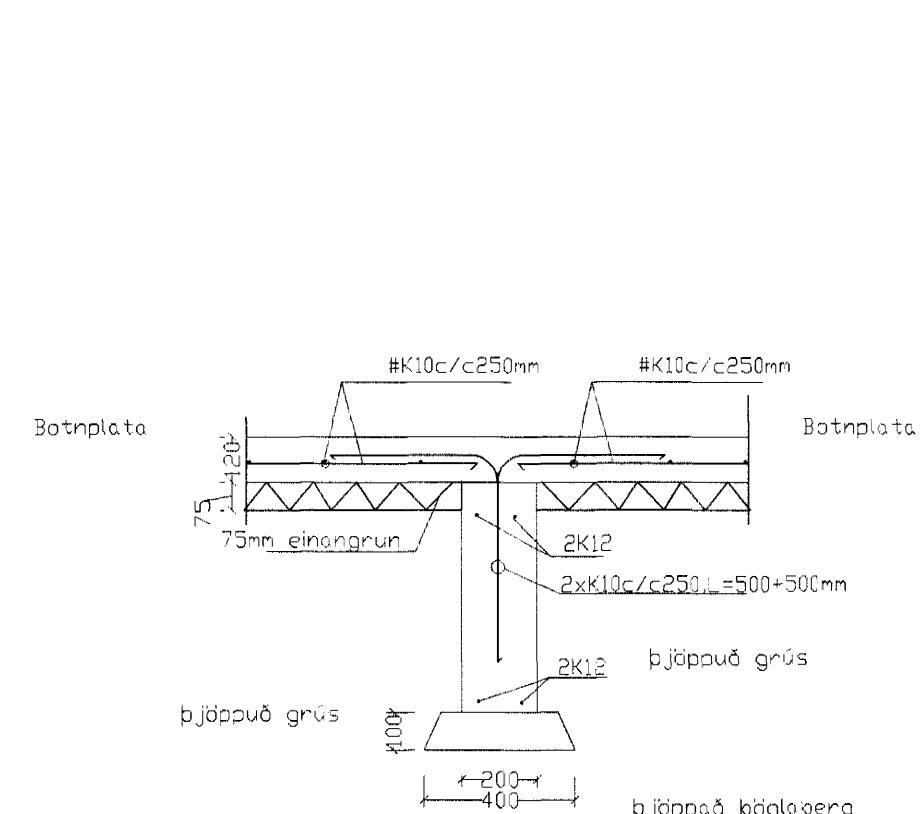
Snið A3 1:20



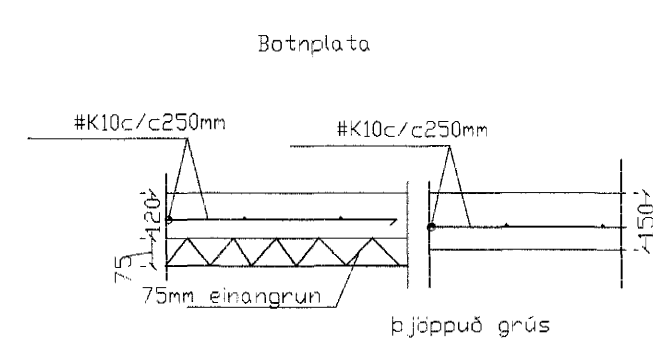
Snið A4 1:20



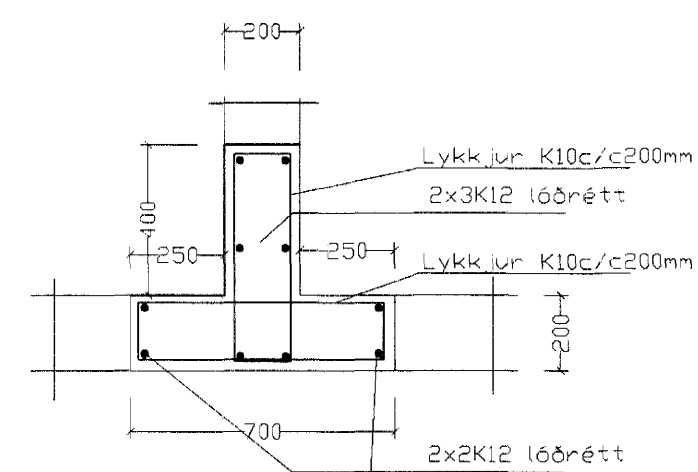
Snið A3.1 1:20



Snið A4.1 1:20



Snið A5 1:20



Snið S1 1:20

Almennar skýringar við sökkla:

Steypa S200 í sökklum, botnplötu en annars S250.  
 Stál KS50 en lykkjur og vinklar KS50S.  
 Steypunula á jörnum 3.5cm.  
 Hæð frá undirstöðu að botnplötu verði ekki minni en 1000mm  
 Göt í sökkla skal gera skv. frárennslisteikningu.  
 Kringum öll op skal setja 2K12 sem nái a.m.k. 60cm útfyrir brún ops. Sama gildir fyrir veggenda.  
 Sökkjar standi á klöpp, föstum frostfrum jarðvegi eða á þjappaðri fyllingu, E1>100mpa, E2/E1<2,5  
 Mesta álag á undirstöðu 270 kN/m<sup>2</sup>

Tengja skal liggjandi járn í sökkli skv. ákvæðum Rafmagnsveitunnar.  
 Í botnplötu má nota mottu K189 í stað K10c/c 25cm.  
 Undir botnplötu og 50cm niður með úrveggjasökkli skal einangra með 75mm einangrun.  
 Steypa að útilofti skal uppfylla eftirfarandi:  
 Sementsmagn a.m.k. 300kg í rúmmeter steypu.  
 V/S minni en 0.55. Loftinnihald a.m.k. 5%.

Álagsforsendur húss:  
 Grunnigildi vindálags= 2,37kN/m<sup>2</sup>, (Kt=0,18, Ze=8,0m, Zo=0,03m, Qref=0,79kN/m<sup>2</sup>).  
 Grunnigildi snjóálags= 1,0 kN/m<sup>2</sup>. (Affaksstuðull Ce=0,6, formfactor Ci=0,8, Sk=2,1kN/m<sup>2</sup>).  
 Jarðskjálftaálag = Samkv. þjóðarskjali.  
 Húsið er reiknað skv. flokki A skv. gr. 128.2 byggingarreglugerð.

Skeytilengd járna:  
 Skeytilengd járna skal vera skv. eftirfarandi töflu nema annað sé tekið fram.  
 K10: Skeytilengd a.m.k. 40cm.  
 K12: Skeytilengd a.m.k. 48cm.  
 K16: Skeytilengd a.m.k. 64cm.  
 K20: Skeytilengd a.m.k. 80cm.  
 K25: Skeytilengd a.m.k. 100cm.

Bendistál (kambstál og stálmottur) skal beygja um skífu sem hefur þvermál a.m.k. 20 x þvermál járnins.  
 Skeytum skal dreifa og forðast skal eftir föngum að skeyta á stöðum sem mest á reynir.  
 Bendistál skal hafa gallclaust yfirborð og vera laust við öhreiningu, fitu, málingu, ryðflögur og því um líkt. Þess skal gætt í allri meðferð stálsins, að það bogri ekki eða snúist.  
 Í veggendum kemi lykkja k10 sem loki og 4k12 járn fyrir innan.

Húsið er einangrað að utan.

Samþykkt þann  
 25 APR. 2005  
 Byggingafultrúinn / Hafnarfríði  
 E. Sigurbjartur Halldórsson

Breytingar		
Nr.	Dags.	Nafn

Steinhella 2. Hafnarf.

Tæknipjónusta Ragnars G Gunnarssonar ehf.  
 Smiðjuveg 11 s: 544 5350

Nr. 1:20  
 Nr. 3  
 Dags. 14.4. 2005  
 kt.:110947-2839