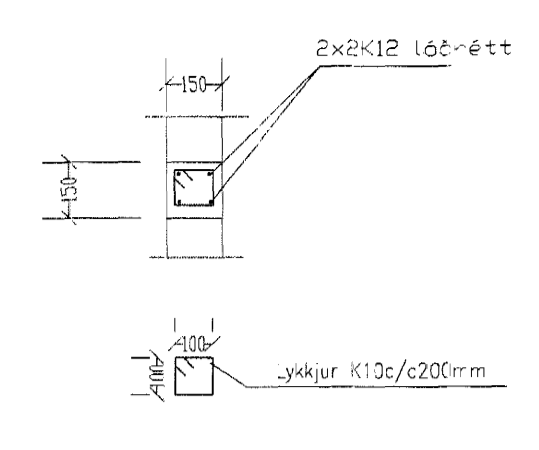
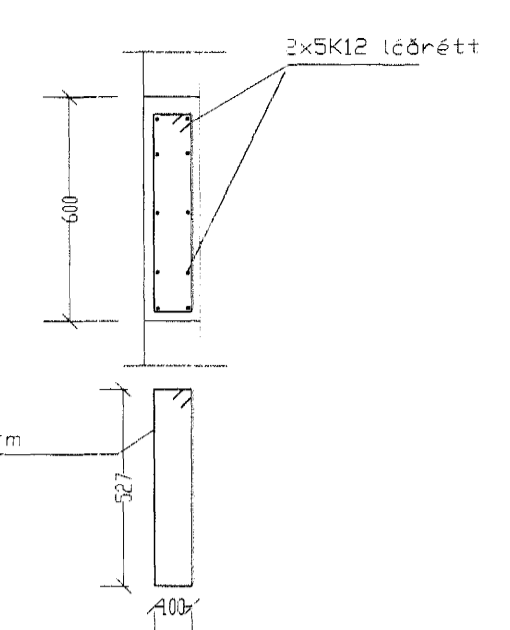


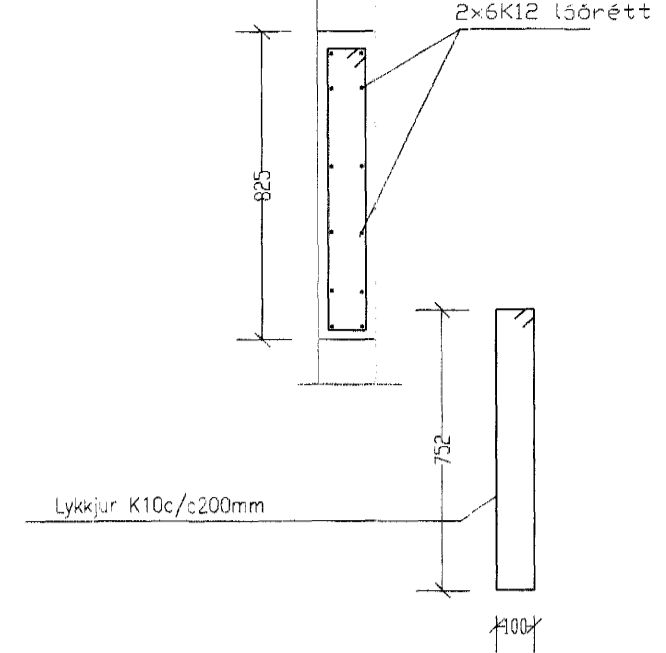
Súla S1 1:20



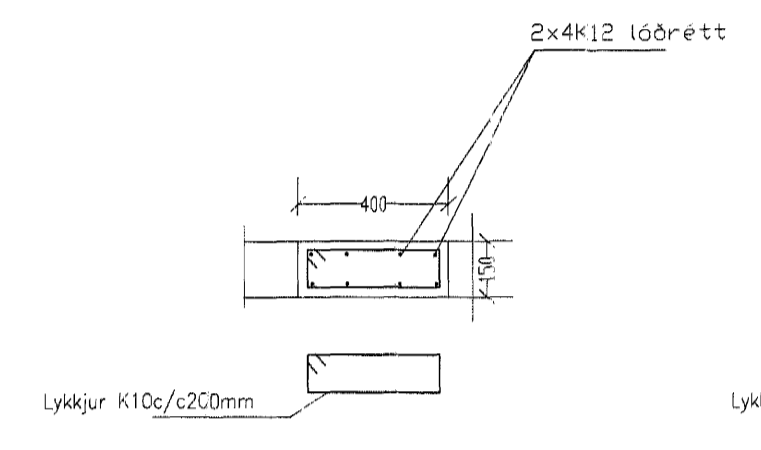
Súla S2 1:20



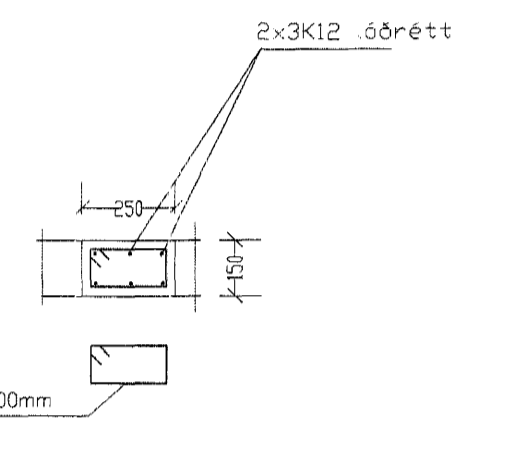
Súla S3 1:20



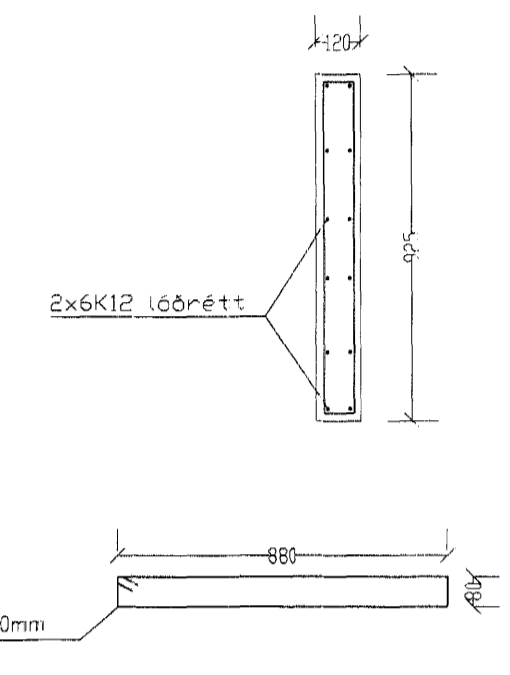
Súla S4 1:20



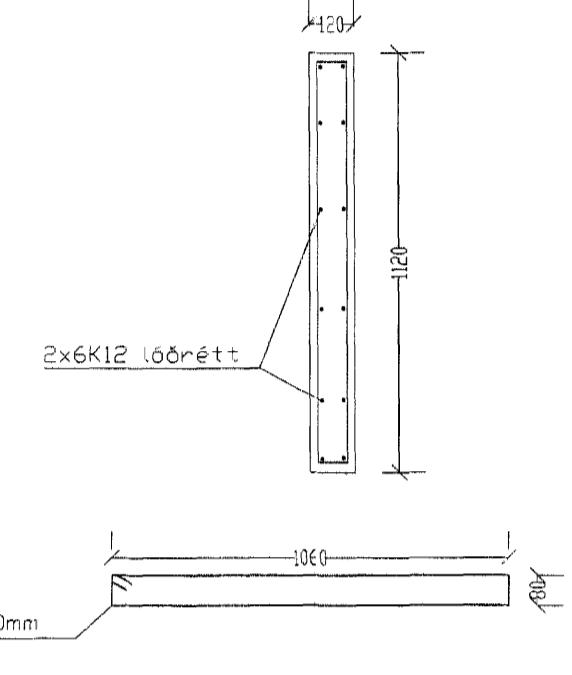
Súla S5 1:20



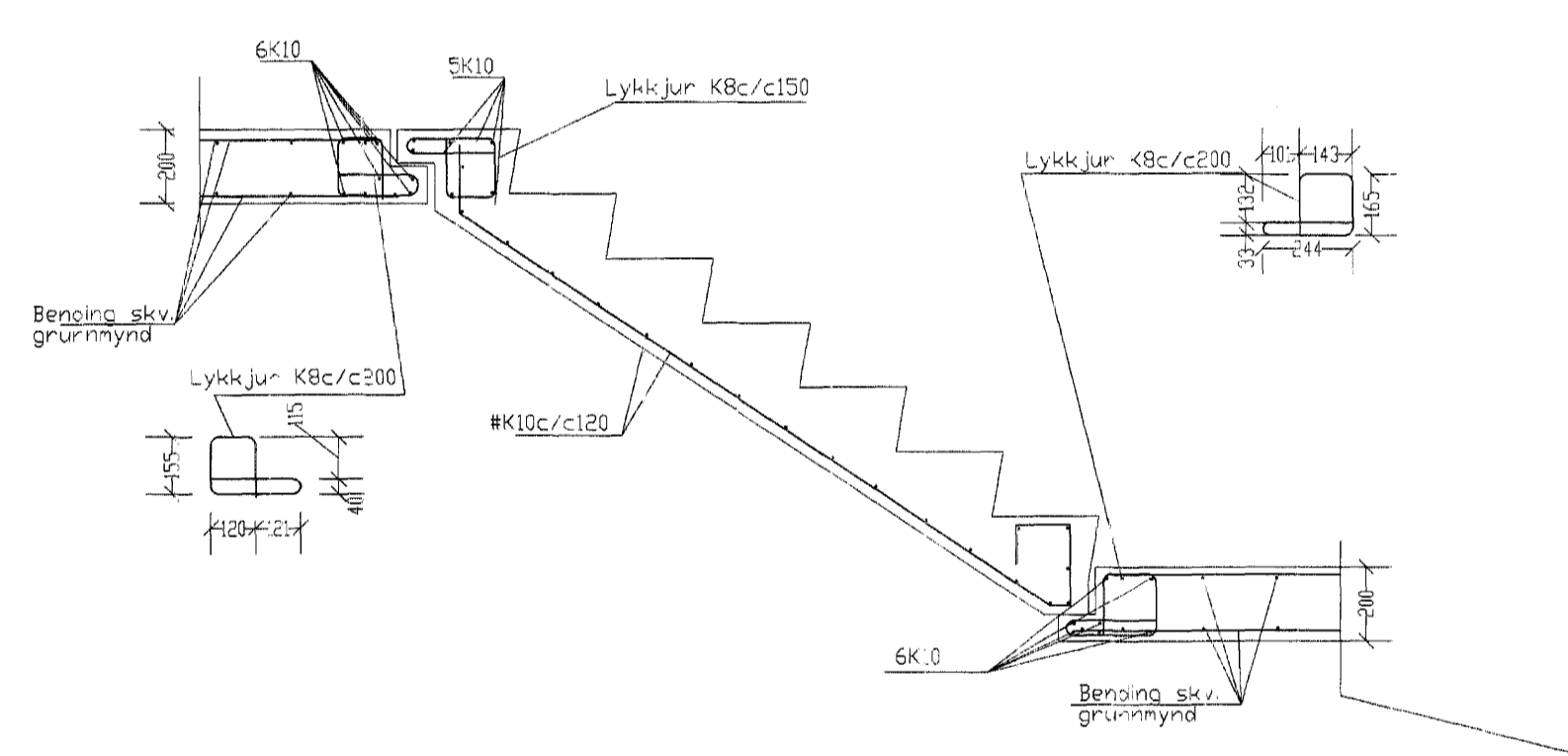
Súla S6 1:20



Súla S7 1:20

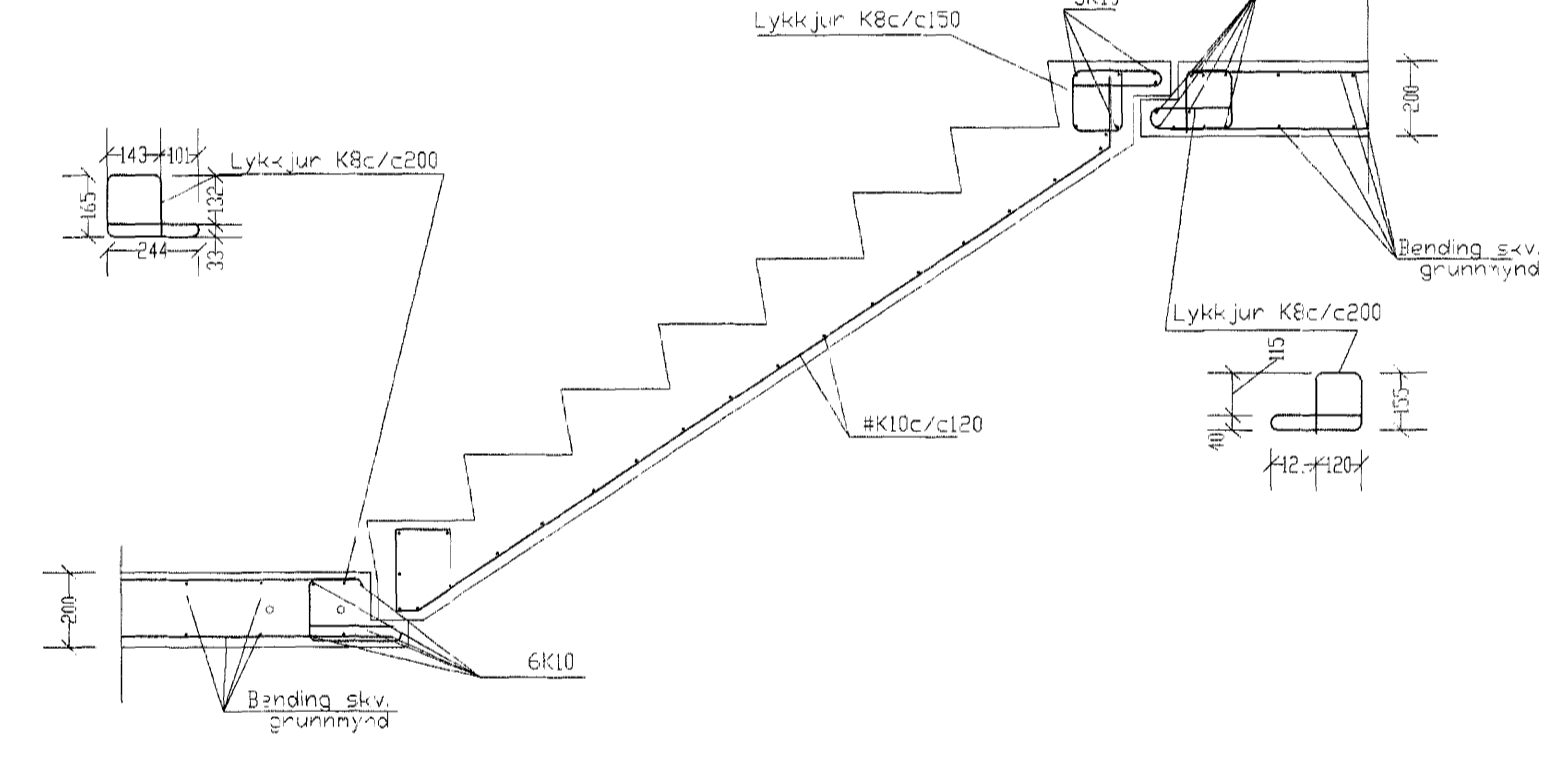


Súla S8 1:20



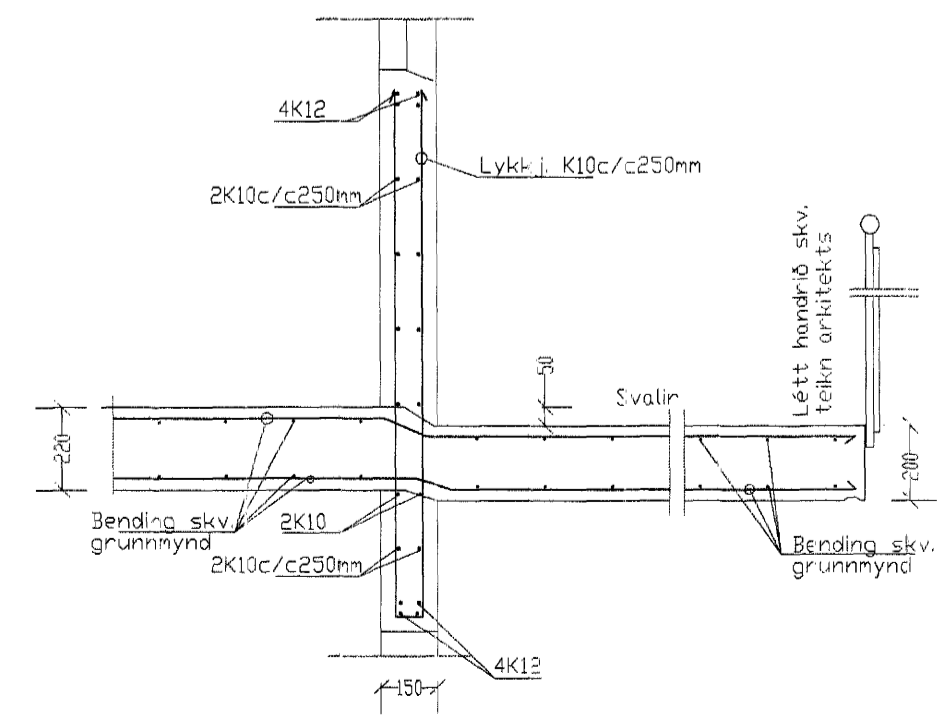
Staðsetning stiga í stigahúsi ska. vera skv. tekn. arkitekts

Snið í forsteyptan nr. 1. stiga 1:20

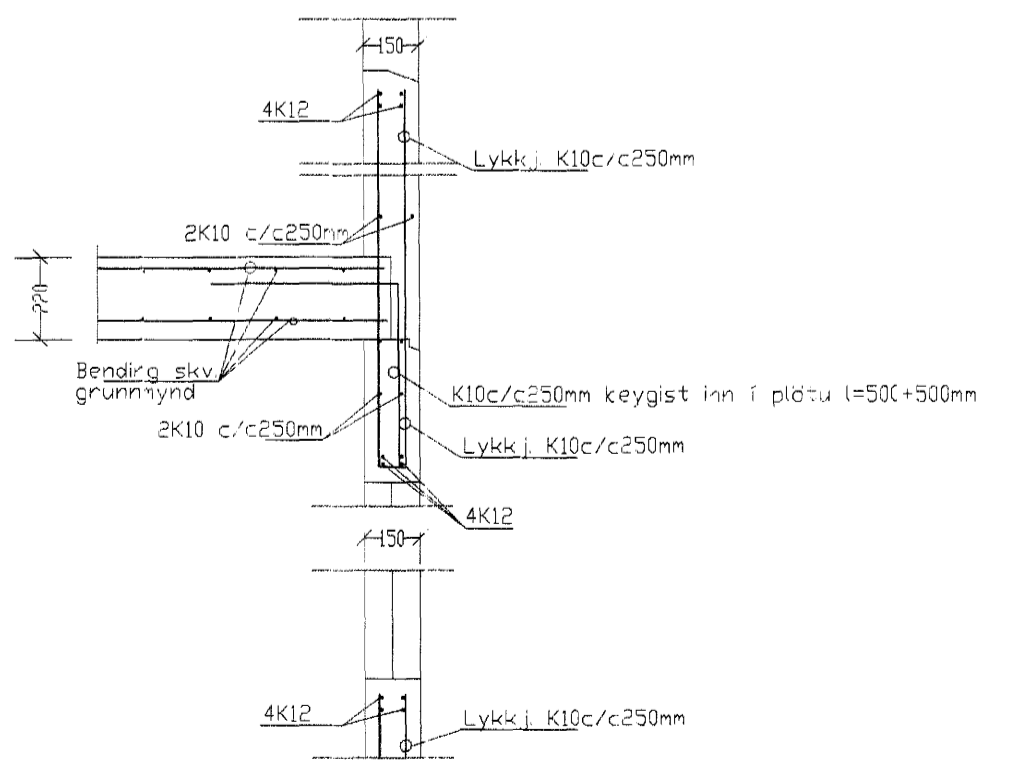


Staðsetning stiga í stigahúsi skal vera skv. tekn. arkitekts

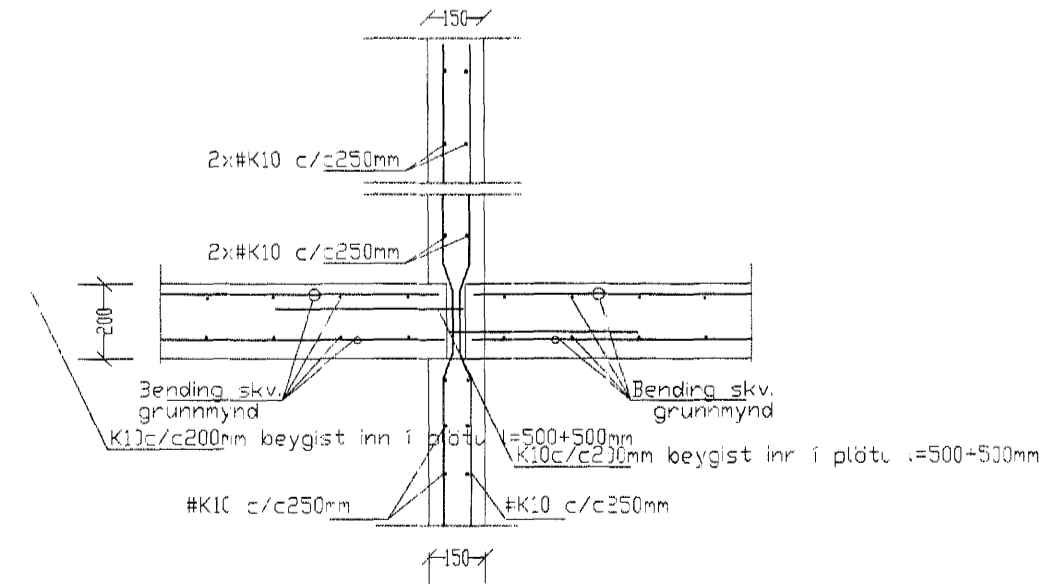
Snið í forsteyptan nr.2-6. stiga 1:20



Snið P30 1:20



Snið P31 1:20



Snið P32 1:20

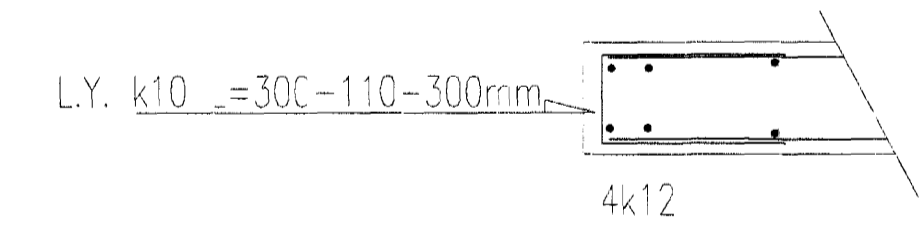
Steypa S200 í sökkklur, botnplötu en annars S250.
 Stál KS50 en lykkjur og vírklar KS50S.
 Steypuhula á jörnum 3.5cm.
 Hæð frá undirstöðu að botnplötu verði ekki minni en 1000mm
 Göt í sökk a skal gera skv. frárennslisteikningu.
 Kringum öl op skal setja 2K12 sem nái a.m.k. 60cm útfyrir brán ops. Sama gildir fyrir veggenda.
 Sökkklar standi á klöpp, föstum frostfríum jörðvegi eða á þjappaðri fyllingu, E1>100Mpc, E2/E1<2,5
 Mesta álag á undirstöðu 420 kN/m²

Tengja ska liggjandi jörn í sökkli skv. ákvæðum Raímagnsveitunnar.
 Í botnplötu má nota mottu K189 í stað K10c/c 25cm.
 Undir botnplötu og 50cm niður með útvegjasökkli skal einangra með 75mm einangrun.
 Steypa að útiloft skal uppfylla eftirfarandi:
 Semensmagn a.m.k. 300kg í rúmmefer steypu.
 V/S minni en 0.55. Loftinnihald a.m.k. 5%.

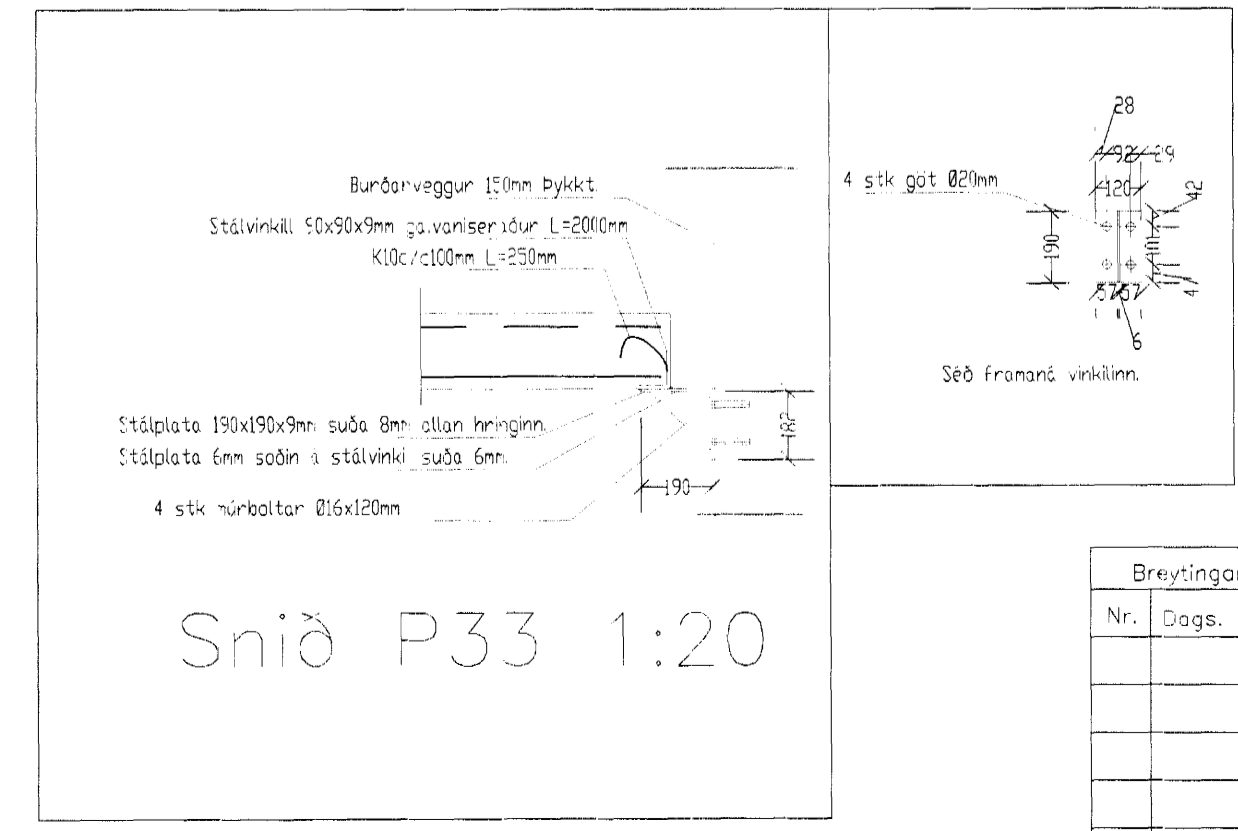
Álagsörsendur húss:
 Grunnildi vindaags= 2,37kN/m², (Kt=0,18, Ze=8,0m, Zo=0,03m, Qref=0,79kN/m²).
 Grunnildi snjóálags= 1,0 kN/m². (Affaksstuðull Ce=0,6, formfaktor Ci=0,8, Sk=2,1kN/m²).
 Jarðskjálftaálag = Samkv. þjóðarskja.
 Húsið er reiknað skv. flokk A skv. gr. 128.2 byggingarreglugerð.

Skeytilengd járna:
 Skeytilengd járna skal vera skv. eftirfarandi töflu nema annað sé tekið fram.
 K10: Skeytilengd a.m.k. 40cm.
 K12: Skeytilengd a.m.k. 48cm.
 K16: Skeytilengd a.m.k. 64cm.
 K20: Skeytilengd a.m.k. 80cm.
 K25: Skeytilengd a.m.k. 100cm.

Berdistá (kambstál og stálmottur) skal beygja um skífu sem hefur þvermál a.m.k. 20 x þvermál járnins.
 Skeytum skal dreifa og forðast skal eftir fängum að skeyta á stöðum sem mest á reynir.
 Berdistá skal rafa gallalaust yfirborð og vera laust við óhreini, fitu, málingu, ryðflögur og því um líkt. Þess skal gætt allri meðferð stálsins, að það bogni ekki eða snúist.
 Í veggendum komi lykkja k10 sem loki og 4k12 járn fyrir innar.



Húsið er einangrað að utan



Snið P33 1:20

Sampykkt þann 25 APR. 2005
 Byggingafrúla Ragnars G Gunnarssonar ehf.
 Eft. Sigurbjartur Halldórsson

Breytingar			Drekavellir 20	
Nr.	Dags.	Nafn		
			Tæknipjónusta Ragnars G Gunnarssonar ehf.	
			Smiðjuvegi 11 s/ fax: 544 5350.	
			SNIÐ OG SKÝRINGAR VIÐ 2. LOFT.	
			Mkv. 1:20	
			Nr. 12	
			Dag. 23.3.2005	
			kl.: 110947-2839	