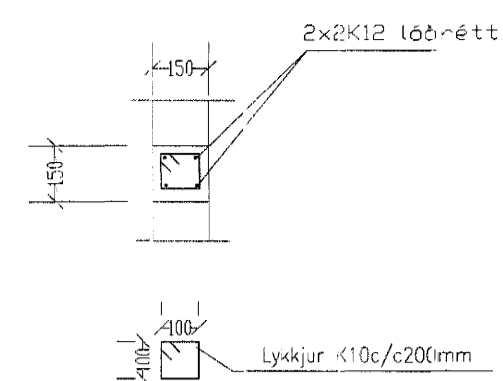
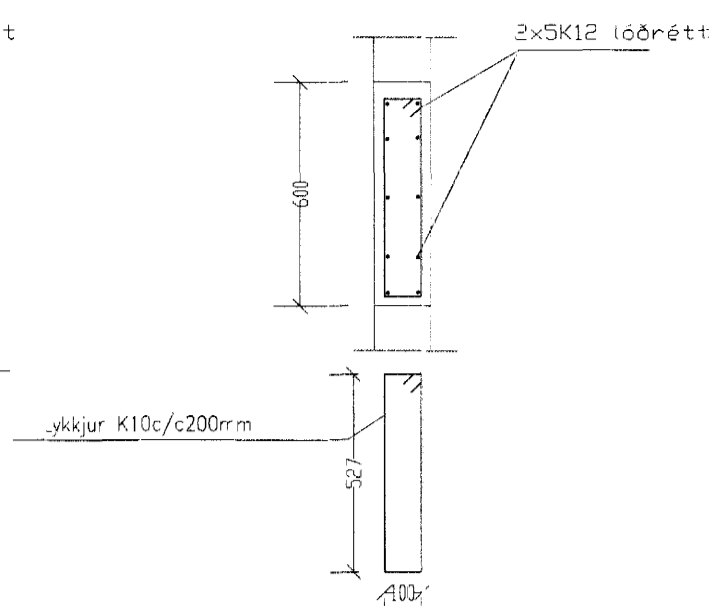


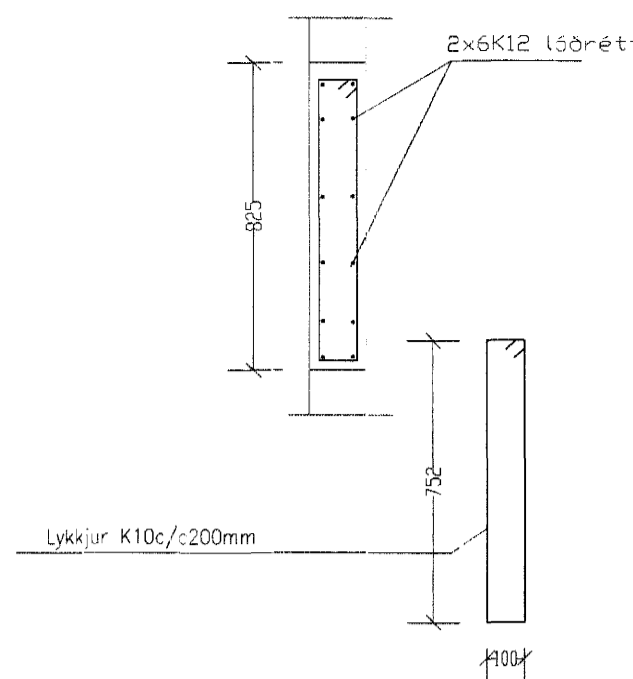
Súla S1 1:20



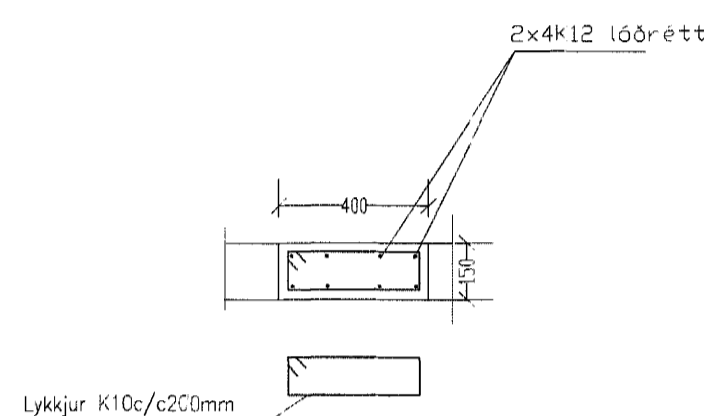
Súla S2 1:20



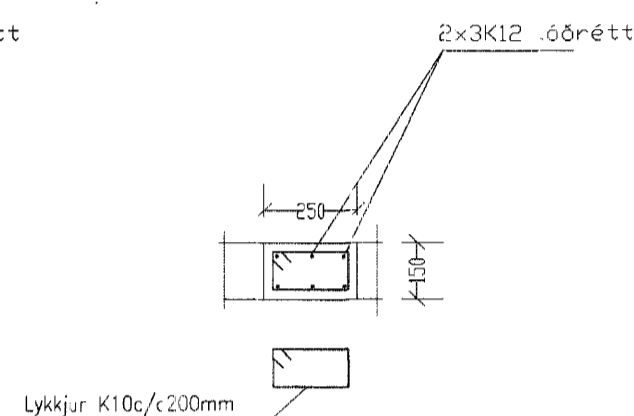
Súla S3 1:20



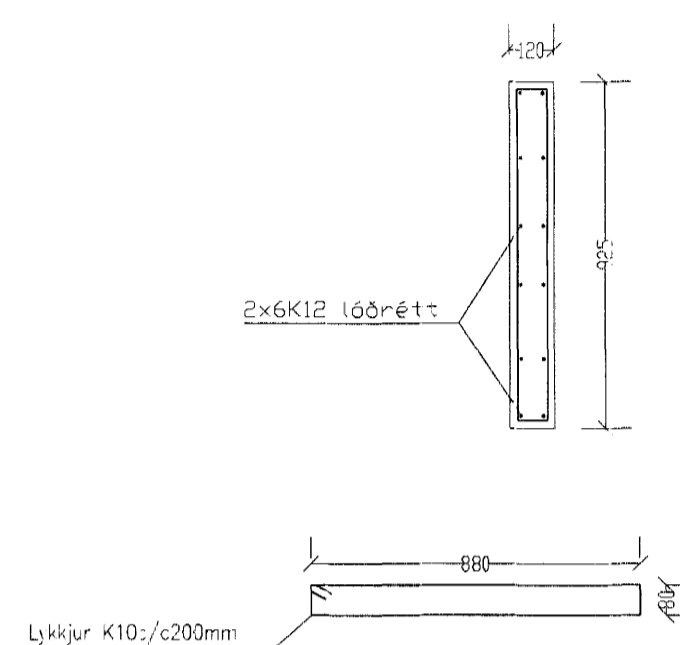
Súla S4 1:20



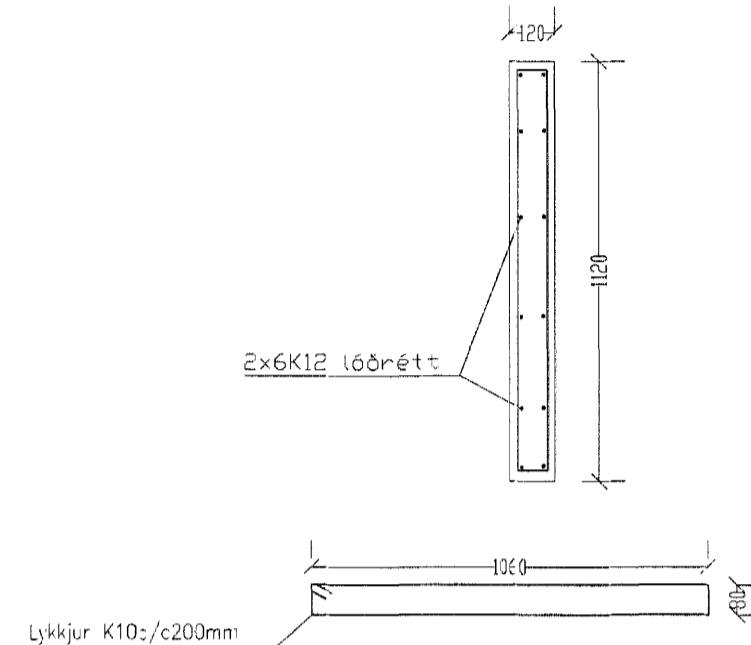
Súla S5 1:20



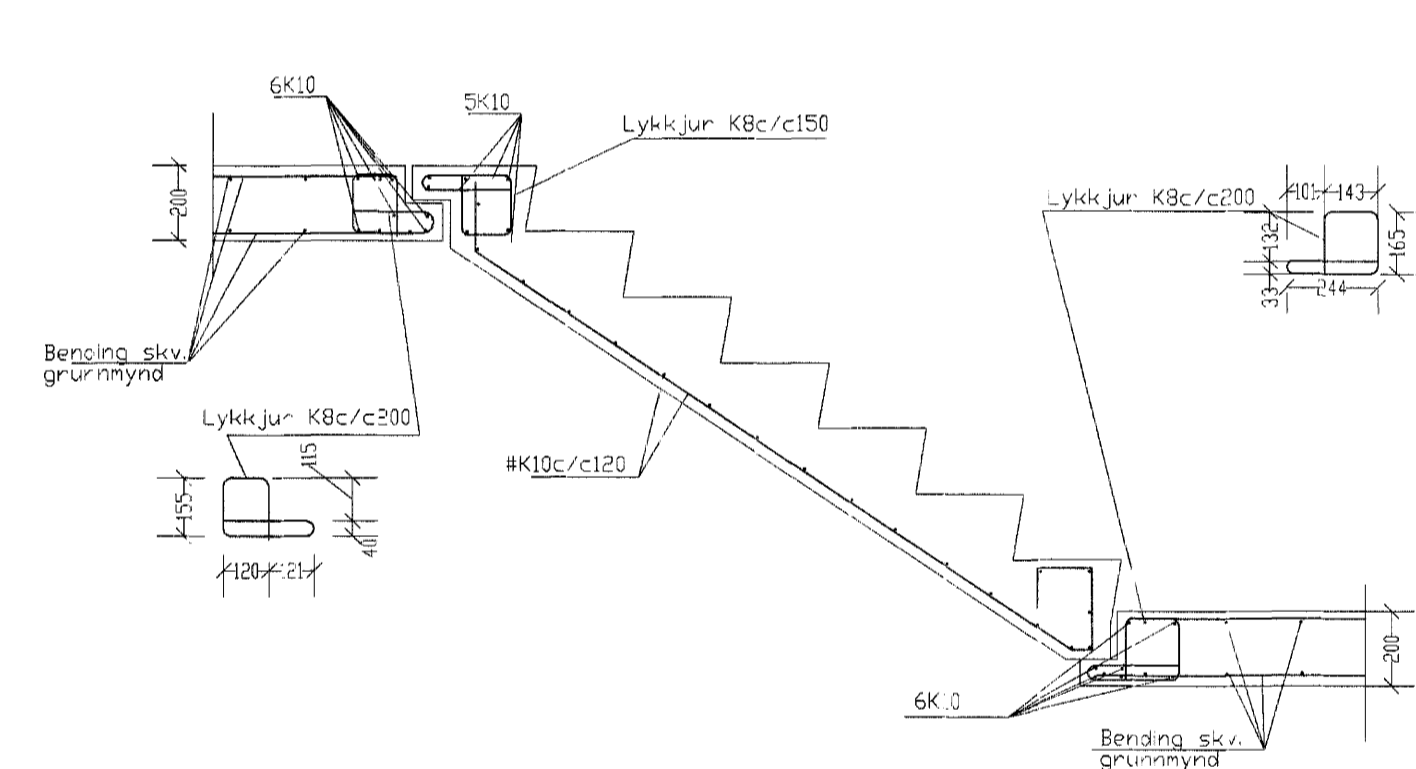
Súla S6 1:20



Súla S7 1:20

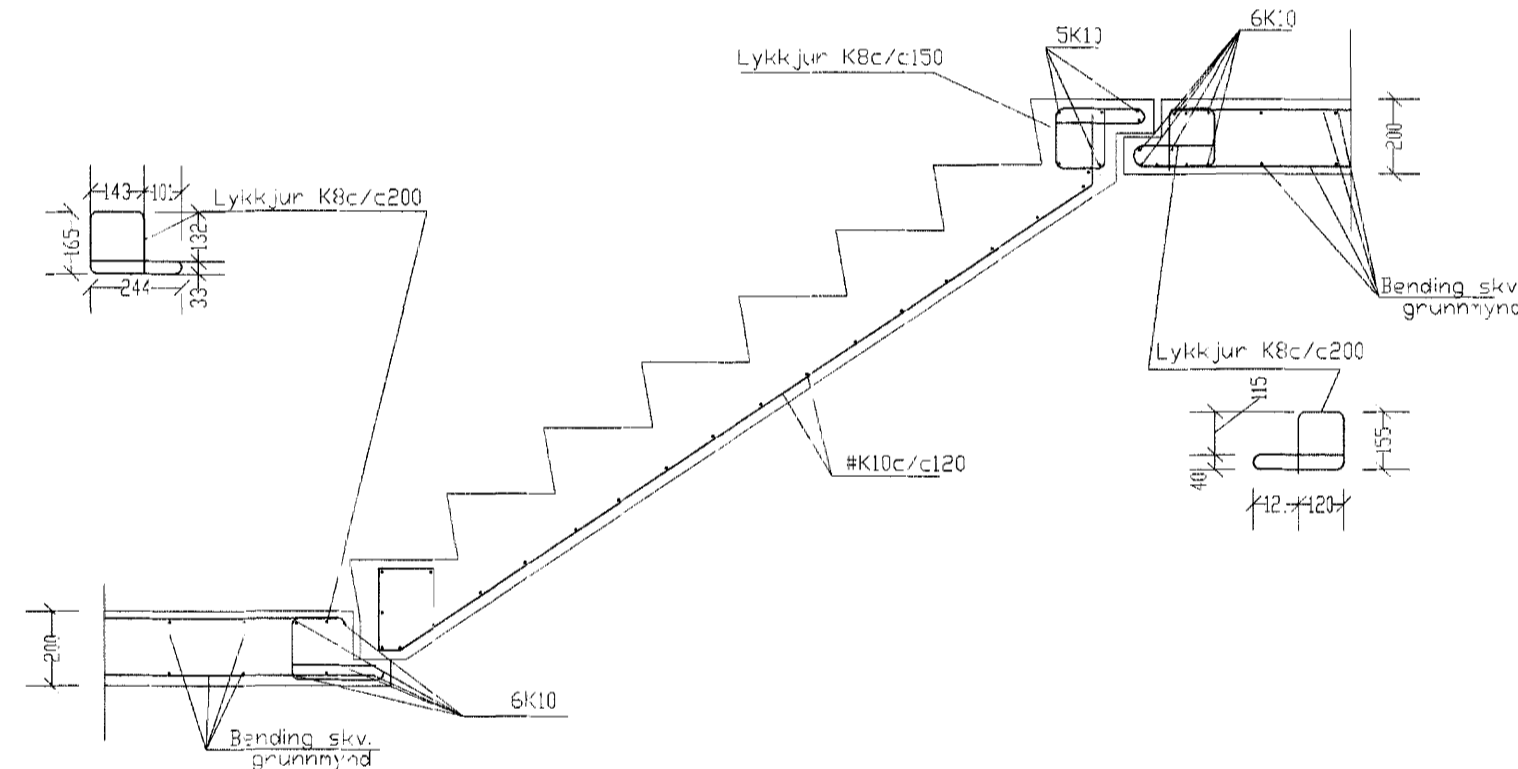


Súla S8 1:20



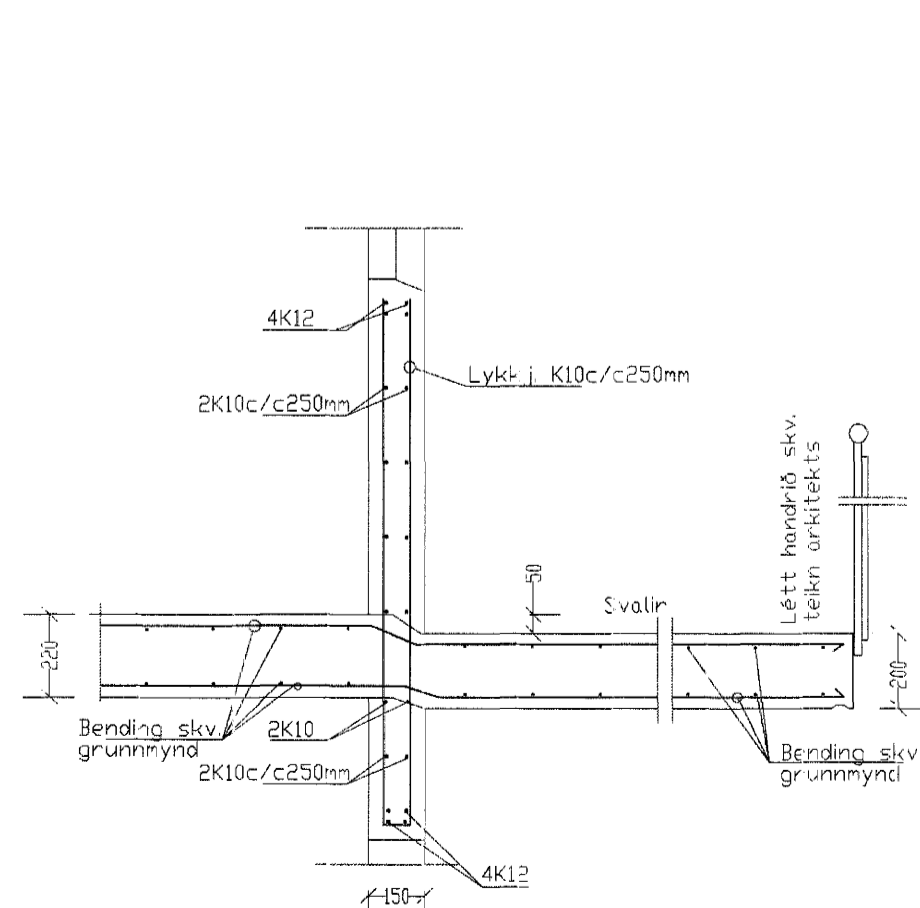
Staðsetning stiga í stíghúsi ska vera skv. teki arkitekts

Snið í forsteyptan nr. 1. stiga 1:20

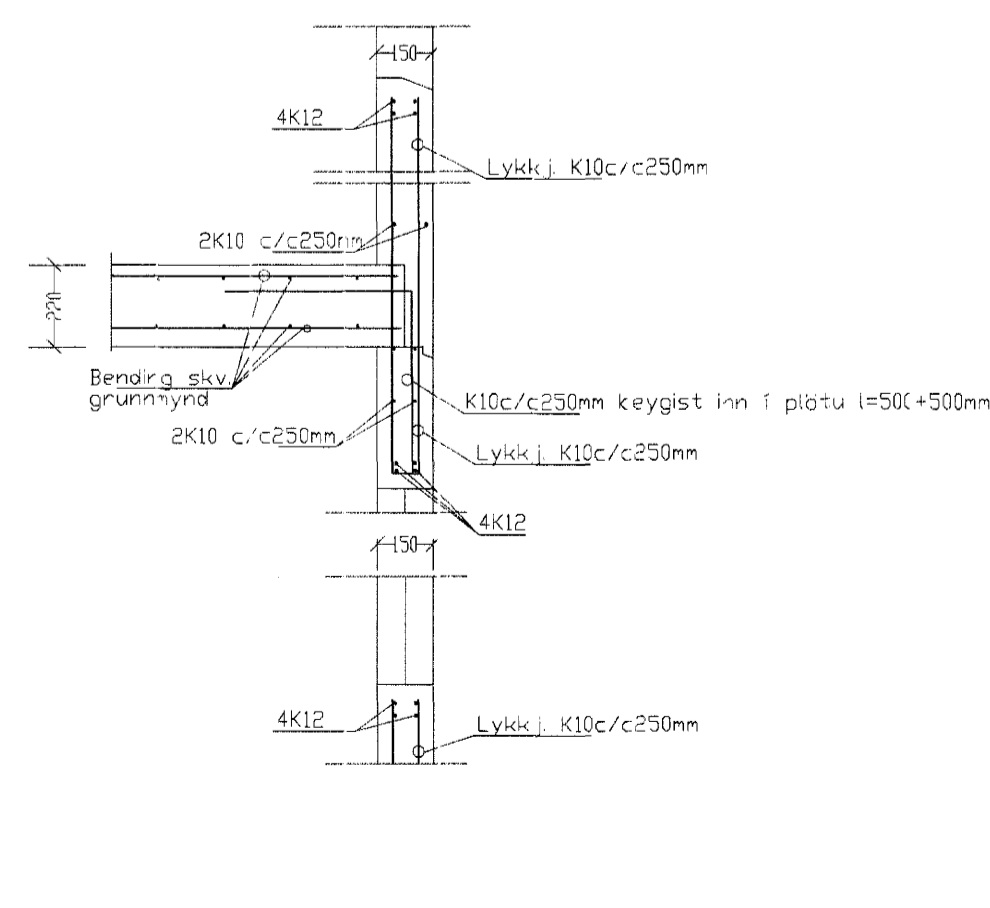


Staðsetning stiga í stíghúsi skal vera skv. teki arkitekts

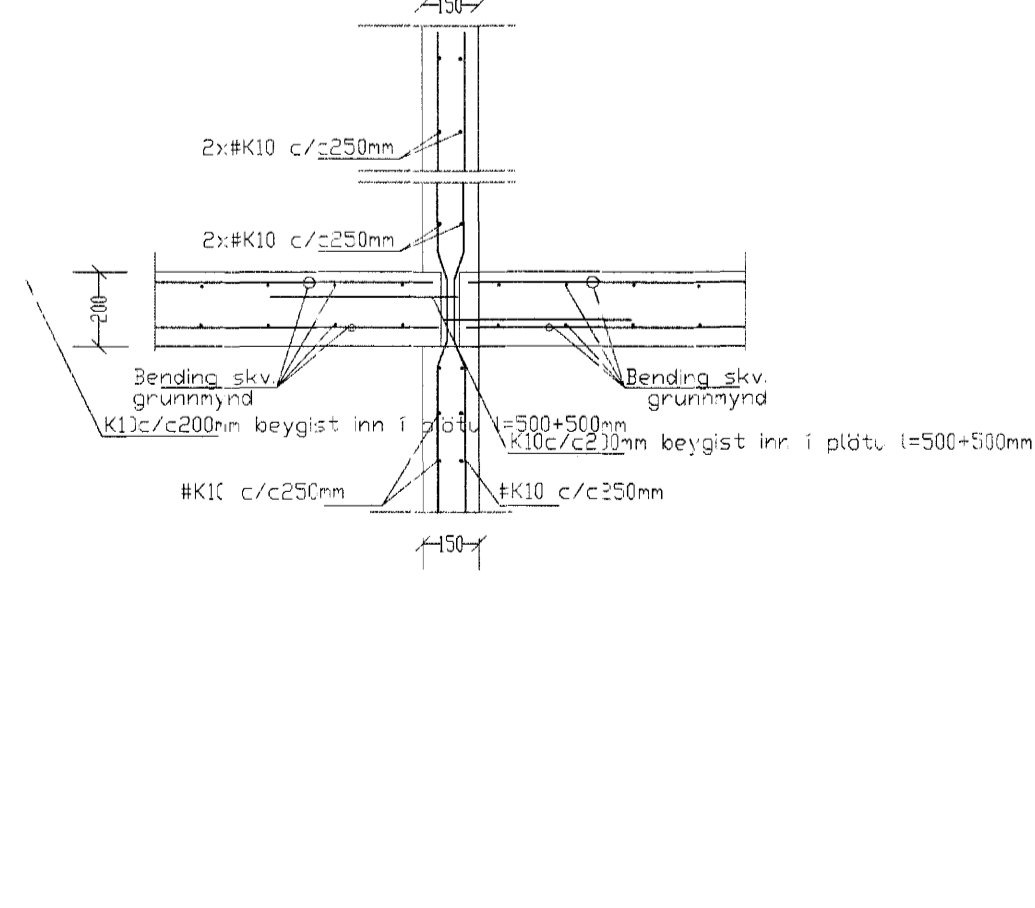
Snið í forsteyptan nr.2-6. stiga 1:20



Snið P20 1:20



Snið P21 1:20



Snið P22 1:20

Steypa S200 í sökklum, botnplötu en annars S250.  
Stál KS50 en lykkjur og vinklar KS50S.  
Steypuhula á jörnum 3,5cm.  
Hæð frá undirstöðu að botnplötu verði ekki minni en 1000mm

Göt í sökkla skal gera skv. frárennslisteikningu.  
Kringurn öll op skal seija 2K12 sem nái a.m.k. 60cm útfyrir brún ops. Sama gildir fyrir veggenda.  
Sökklar standi á klöpp, fösnum frostfríum jarðvegi eða á þjappaðri fyllingu, E1>100Mpc, E2/E1<2,5  
Mesta álag á undirstöðu 420 kN/m<sup>2</sup>

Tengja ska liggjandi jörn í sökli skv. ákvæðum Rafmagnsveitunar.  
Í botnplötu má nota mestu K189 í stað K10c/c 25cm.  
Undir botnplötu og 50cm niður með útveggjasökli skal einangra með 75mm eirangrun.

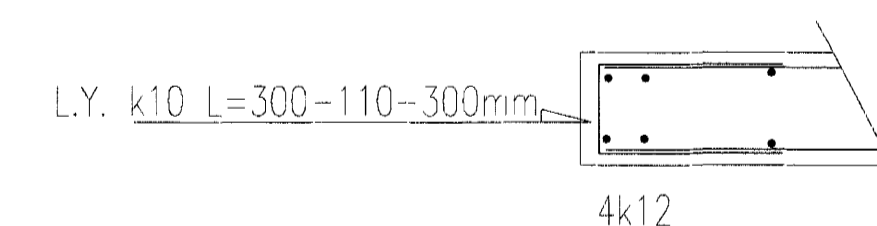
Steypa að útilofti skal uppfylla eftirfarandi:  
Semen:smagn a.m.k. 300kg í rúmmeter steypu.  
V/S minni en 0,55. Loftinnald a.m.k. 5%.

Álöggsförsendur húss:  
Grunngildi vindálags= 2,37kN/m<sup>2</sup>, (kt=0,18, Ze=8,0m, Zo=0,03m, Qref=0,79kN/m<sup>2</sup>).  
Grunngildi snjóálags= 1,0 kN/m<sup>2</sup>. (Affoksstuðull Ce=0,6, fornfaktor Ci=0,8, Sk=2,1kN/m<sup>2</sup>).  
Jarðskjálftaálag = Samkv. þjóðarskjal.  
Húsið er reiknað skv. flokki A skv. gr. 128.2 byggingarreglugerð.

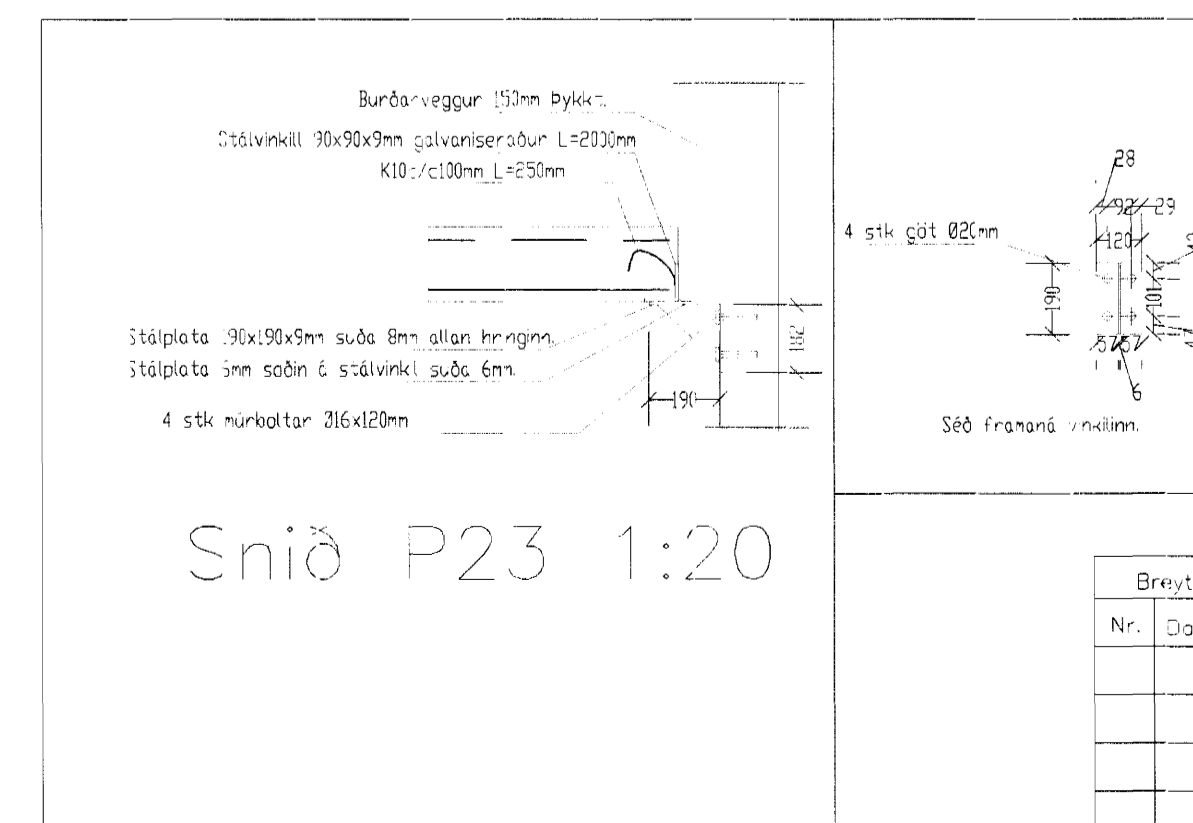
Skeytilengd járna:  
Skeytilengd járna skal vera skv. eftirfarandi töflu nema annað sé tekið fram.

- K10: Skeytilengd a.m.k. 40cm.
- K12: Skeytilengd a.m.k. 48cm.
- K16: Skeytilengd a.m.k. 64cm.
- K20: Skeytilengd a.m.k. 80cm.
- K25: Skeytilengd a.m.k. 100cm.

Bendistál (kambstál og stálmottur) skal þeygja um skífu sem hefur þvermál a.m.k. 20 x þvermál járnins.  
Skeytur skal dreifa og fordast skal eftir föngur að skeyta ó stöðum sem mest á reynir.  
Bendistál skal hafa gallalaust yfirborð og vera laust við þhreningi, fitu, málingu, ryðflogur og því um líkt. Þess ska gett í allri meðferð stálsins, að það bogn ekki eða snúist.  
Í veggendum komi lykkja k10 sem loki og 4k12 jörn fyrir innan.



Húsið er einangrað að utan.



Snið P23 1:20

Samþykkt þann  
25 APR. 2005  
Byggingafulltrúinn í Hafnarfirði  
F.h. Sigurbjartur Halldórsson

Breytingar	Drekavellir 20	
Nr.	Dags.	Nafn
Tæknijónusta Ragnars G Gunnarssonar ehf.		
Smíðjuvegi 11 s/ fax: 544 5350.		
Mkv. 1:20		
Nr. 9		
Dag p. 23.3.2005		
SNÍÐ OG SKÝRINGAR VÍÐ I LOFT.		
kt.: 110947-2839		