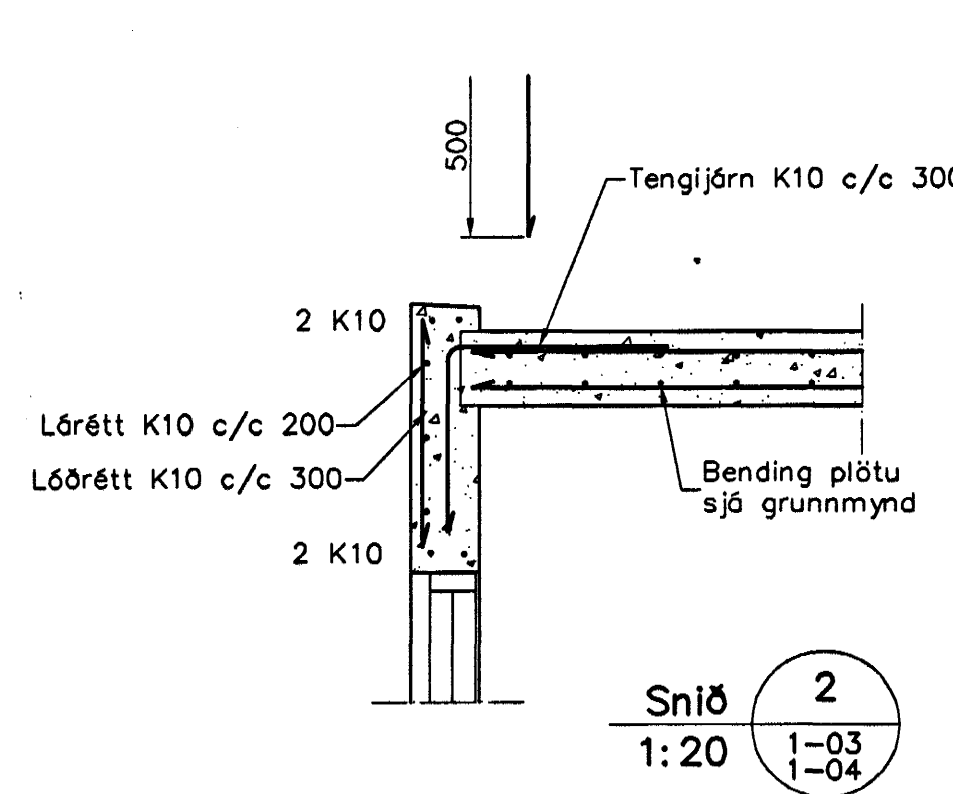
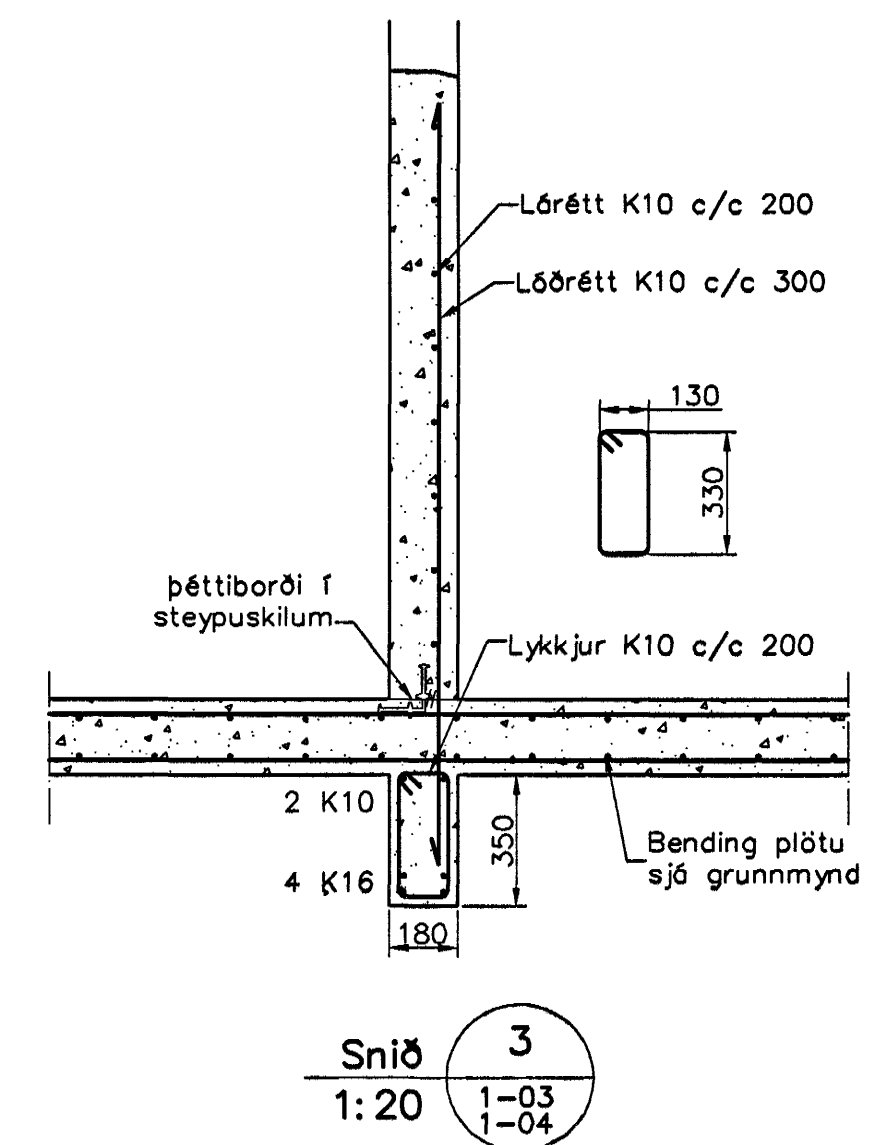


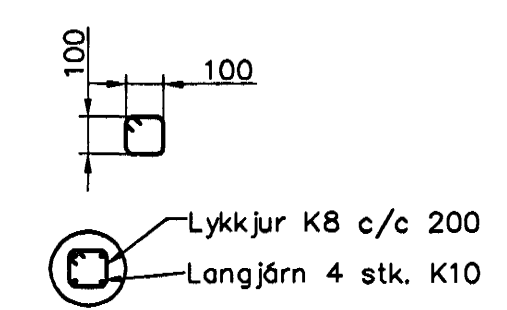
Snið 1
1:20
1-03
1-04



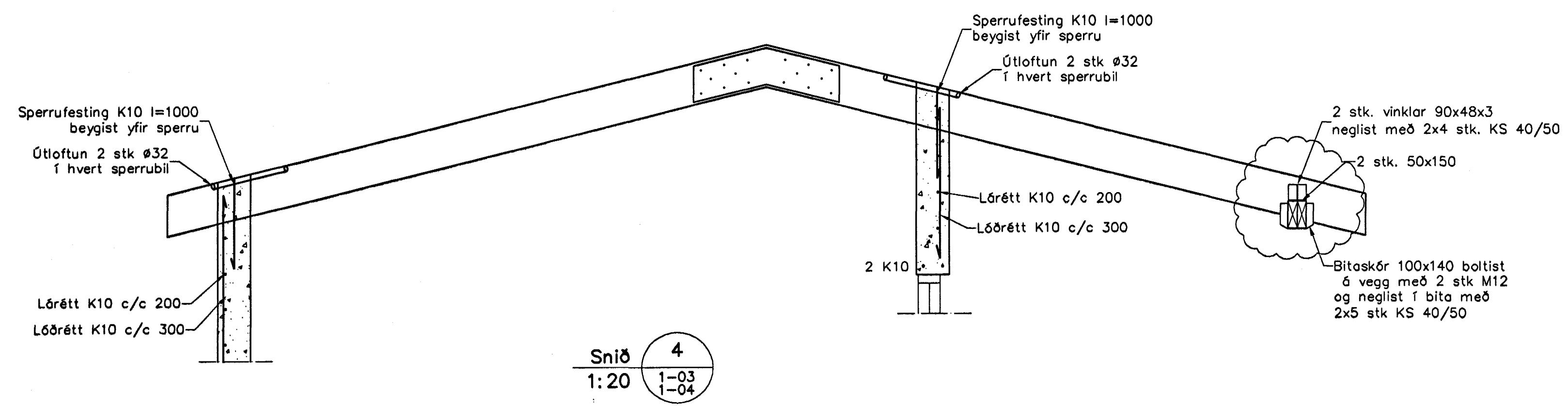
Snið 2
1:20
1-03
1-04



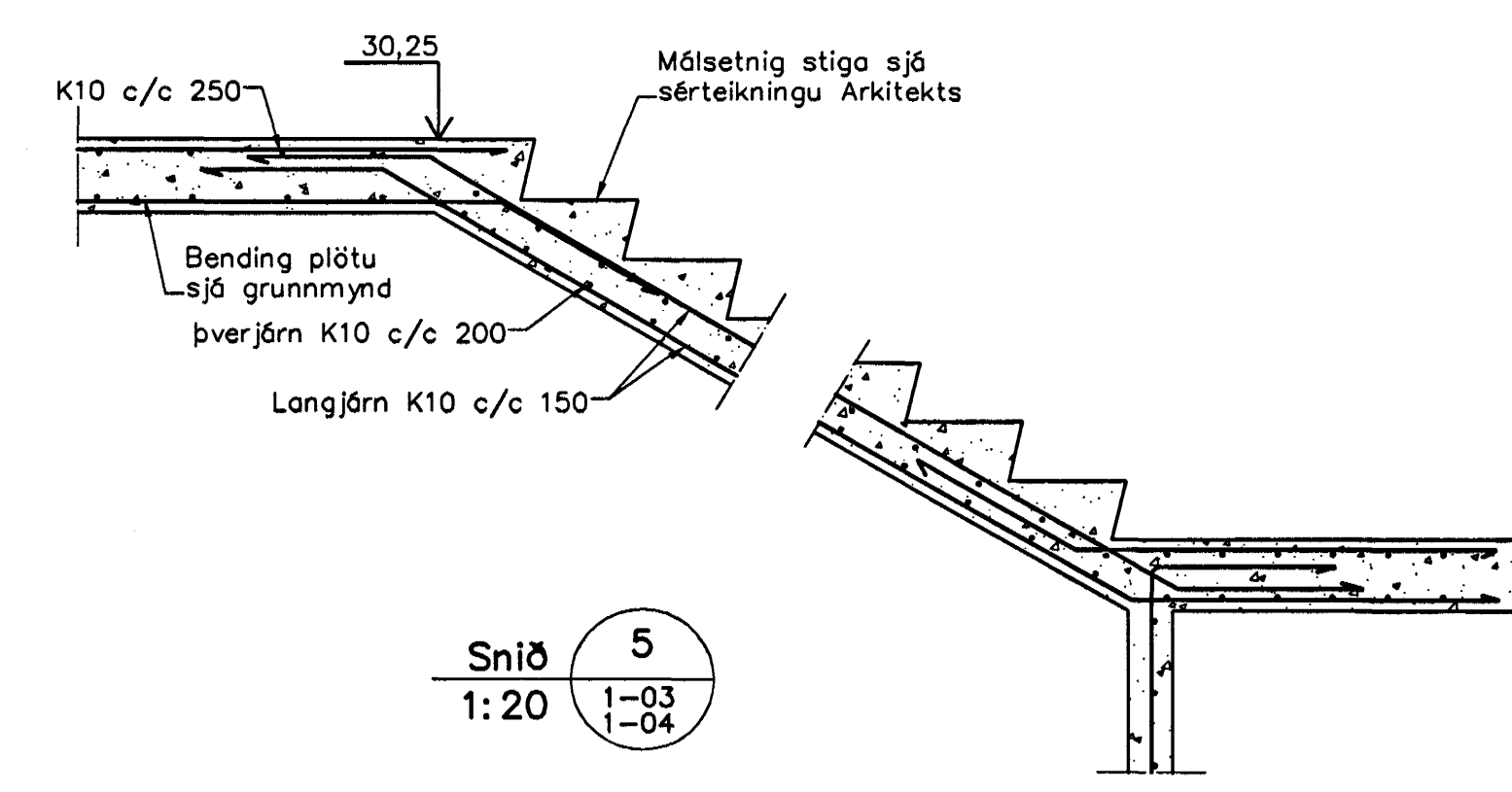
Snið 3
1:20
1-03
1-04



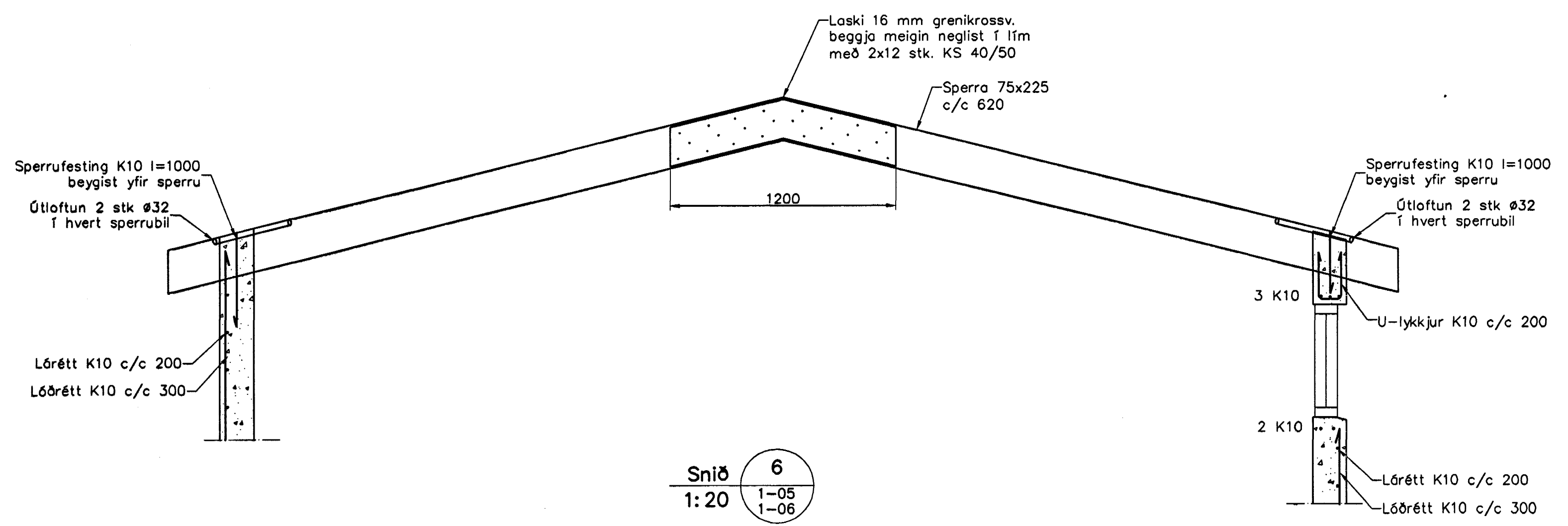
Sala S1.1
1:20
1-03
1-04



Snið 4
1:20
1-03
1-04



Snið 5
1:20
1-03
1-04



Snið 6
1:20
1-05
1-06

Skýringar

Almennar skýringar sjá blað 00-01
 Steypa
 Brotþolsflokkur: C25/28 samkv. ENV 206 (250)
 Vatnssementtala: skal vera minni en 0,55
 Loftmagn: 5-7%
 Sigmá: 60-80 mm

Samþykkt þann
 25 APR. 2005
 Byggingafróðrönn í Hafnarfirði
 E.h. Sigurbjartur Halldórsson

Útgáfa	Breyting	Dagsetning	Hannað
B1	Snið 4	15.4.05	SH
Sveinbjörn Hinriksson Byggingatæknifræðingur Kl. 160851-2529 Brakkugötu 8 Hafnarfirði Sími: 525-4008, 961-9851 Netfang: evenrh@si.is		Staður Fífuvellir 33,35,37,39,41 Hafnarfirði	
Hannað / Teiknað		Kvartl. 1:50 1:20	Dagsetning 18. 4. 05
		Verkr. 24-04	Teikn.nr. 1-07

18/4/05