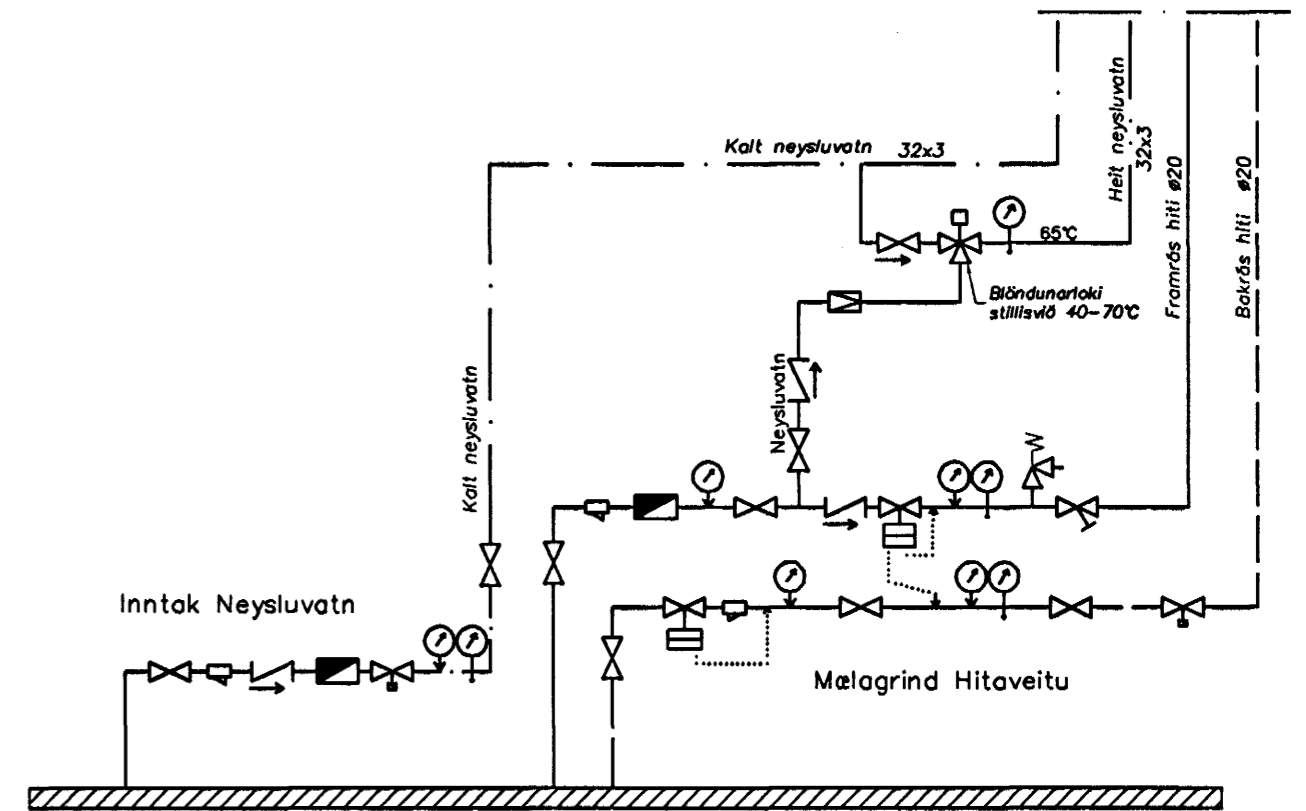


Lagnir 1. hæð, 1:50



Skýringar

Skýringar hitalagna sjá blað 2-04
Skýringar vatnslagna sjá blað 2-05



Sambykkt þann

25 APR. 2005

Byggingafræðingur

F.N. Þórunn Þórunn

Útgáfa	Breyting	Staður	Hannað
		Fífuvellir 41 Hafnarfirði	
		Hita- og Neysluvatnslagnir, 1. hæð	
B1	Gólfhliti, Legu lagna breytt	22.4.05	S.H.
Sveinbjörn Hinriksson Byggingafræðingur Kt. 160851-2529 Brekku götu 8 Hafnarfirði Sími: 555-4008, 861-9851 Netfang: svannah@isf.is		Hannað / Teiknað	
Hannað / Teiknað		Kvarði	Dagsetning
Hannað / Teiknað		1:50	22.4.05
Hannað / Teiknað		Verkr.	Teikn.nr.
Hannað / Teiknað		24-04	2-02

Handwritten signature and date: 22/4/05