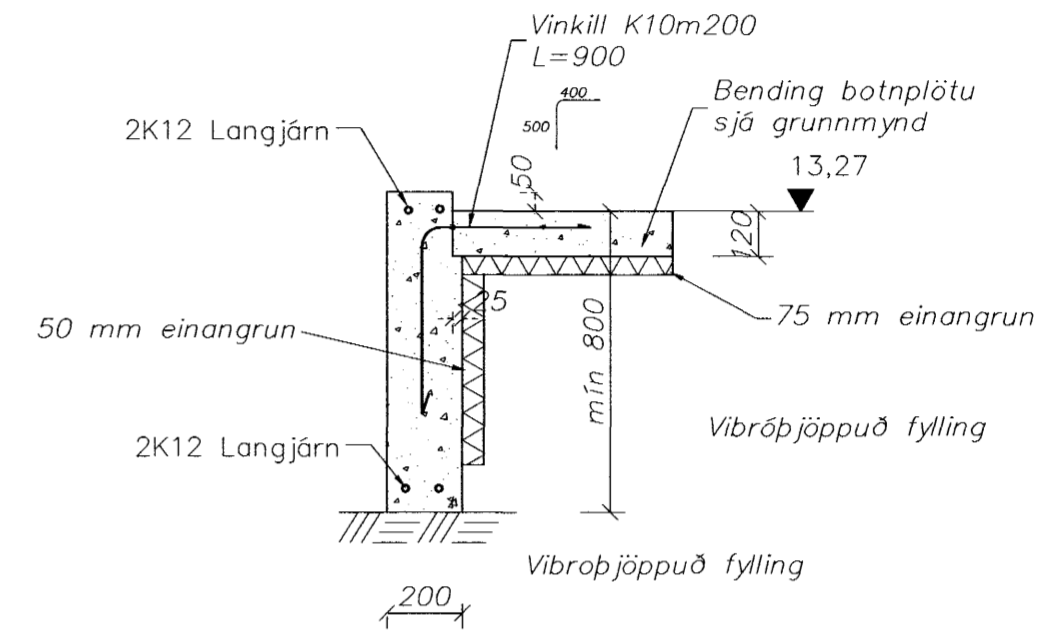
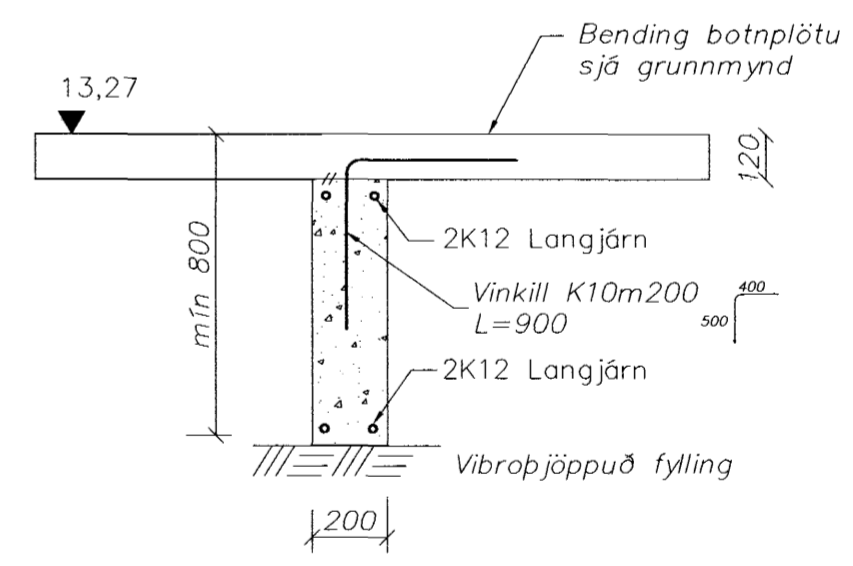


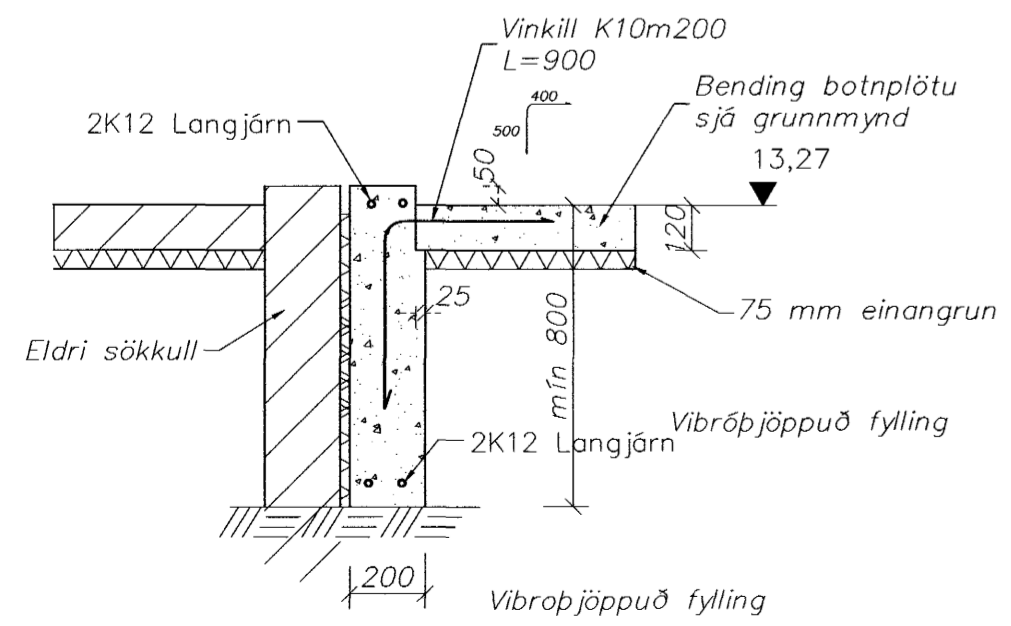
Grundmynd undirstöður
1 = 50 mm



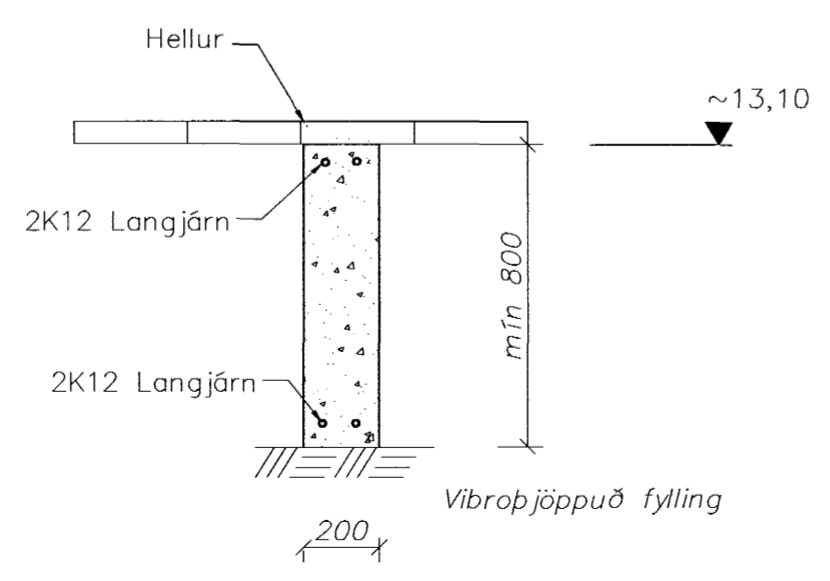
A Snið
1 = 20 mm



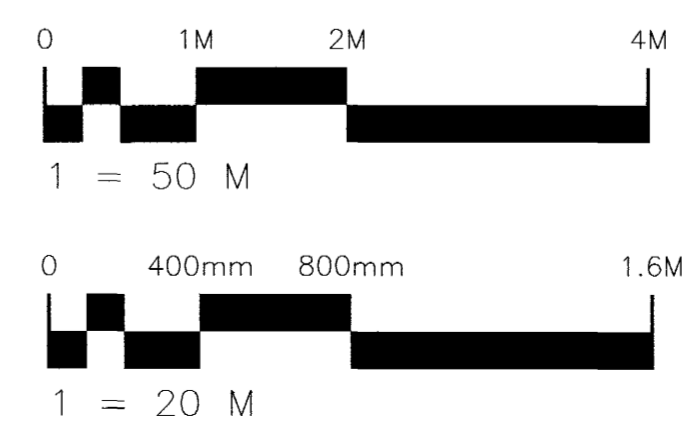
B Snið
1 = 20 mm



C Snið
1 = 20 mm



D Snið
1 = 20 mm



Sampykkt þann
25 APR. 2005
Byggingafrúinn í Hafnarfirði
F.h. Sigurbjartur Halldórsson

Útg.	Nr.	Breytingar	Höfnunur	Dags
Verkefning				
Íshella 2, Hafnarfirði				
Strendingur ehf. Verkefniþjónusta Fjarbergata 13-15 - 220 Hafnarfirði Sími 565 5649, Fax 565 5641		Þjónustubýgging, undirstöður grundmynd og snið		
Höfnunur Halldórsson Hafnarfirði Sími 565 5649, Fax 565 5641	Dags mars. 2005	Teknað / Hannað af JW/AS		
Samskipti Sími 565 5649, Fax 565 5641	Málkerfi 1:50, 1:20	Númer teikningar 201	Ótösta	