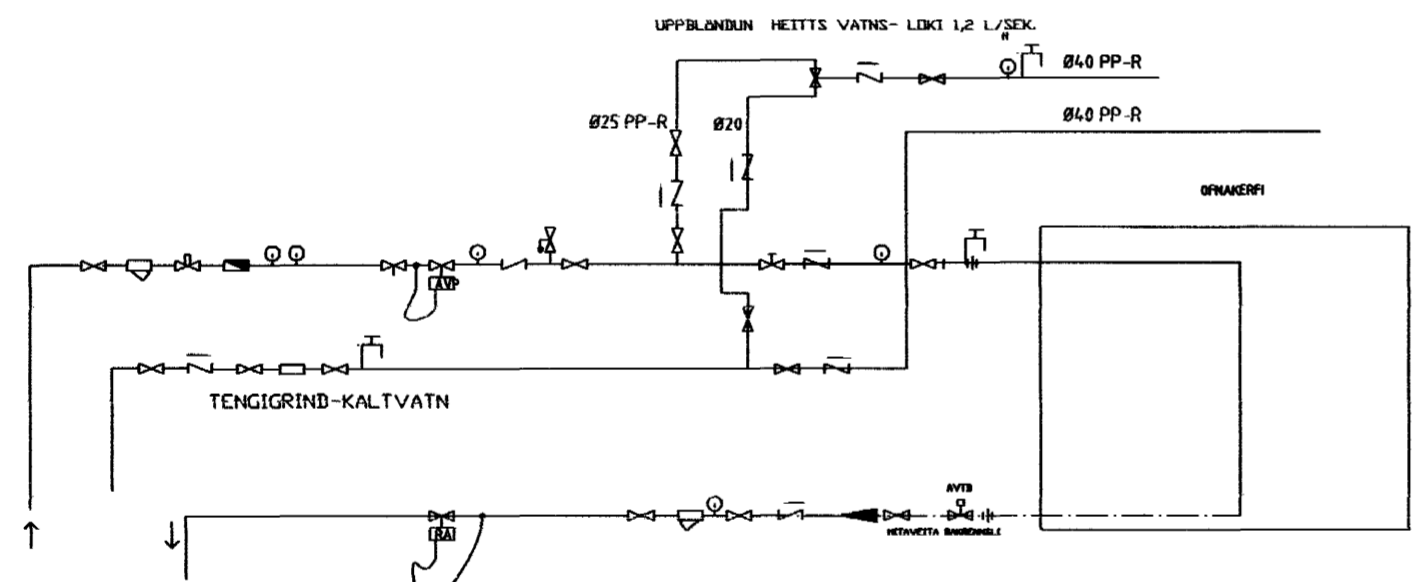


Mælagrind fyrir vatns og hitakerfis



Skýringar:

Efni: Hiti 'svart', stálrör DIN 2440 og tengistykki 2950 og stálgeði samsvarandi. Einnig má nota pressuð tengi stálgeði þau sömu, fara eftir leiðbeiningum framleiðanda.
 Ofnalagnir: Einangrist með 2cm glerullarhálkum, vefjist utan með plastborða í litum skv. iST 64.
 Neysluvatnslagnir úr plaströrum pp-rör og tengi coesthern LK PP-R- lagnaefnisvottorð NR.114/LA 017.
 Neysluvatnslagnir vefjist utan með plastborða í litum skv. iST 64.
 Á ofna komi hitastýrðir lokar af viðurkenndri gerð og stillit.
 Á mælagrind komi Þrýstijafnari AVPA Ø15mm, einstreymislóki, öryggislóki 6 kg/cm², slaufuloki Ø15 og hita og Þrýstimeli.
 Einangra má lagnir sem eru í lagnagrind (fyrir innan einangrun eða í innveggjum) með þunnri údreginni einangrun t.d. missilflex með polyetelyn eða vefja með 2,5cm steinull (léttull), en kaldavatslagn skal alltaf vefja.
 Gæta skal þess að öll tengistykki og rör séu hulin með einangrun.

SKÝRINGAR

- ☒ Loki
- ☒ Einstreymislóki
- ☒ Hita og Þrýstimælir
- ☒ Sía
- ☒ Öryggislóki
- ☒ Þrýstijafnari Danfos APV.
- ☒ Hitastýrilóki
- ☒ Slaufuloki, Danfos AVD-RA
- ☒ Mælir
- ☒ Hemill
- ☒ Stillihani

Ramos
 Byggingafulltrúinn í Hafnarfirði
 F.h. Sigurbjartur Halldórsson
 22 APR. 2005

| Breytingar | | | Fífuvellir 14. Hafnarf. |
|------------|-------|------|---|
| Nr. | Dags. | Nafn | |
| | | | Tækniþjónusta Ragnars G Gunnarssonar ehf. Smíðjuvegi 11 s: 544 5350 fax: 544 5350 ragnargg@simnet.is |
| | | | Mkv. 1:50 |
| | | | Nr. 4-2 |
| | | | Dags. 12.4.2005 |
| | | | kt.:110947-2839 |

Ramos