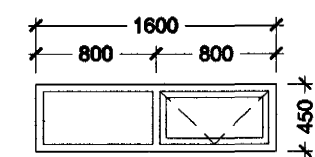
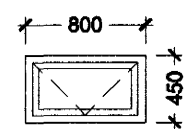


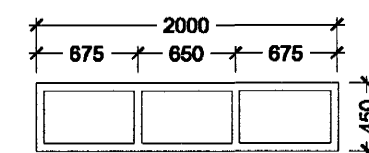
GL-06B



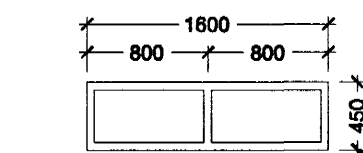
GL-06A



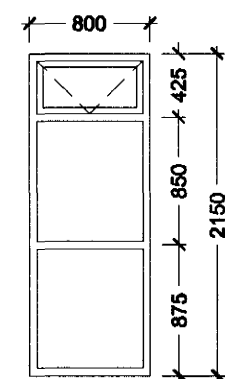
GL-07



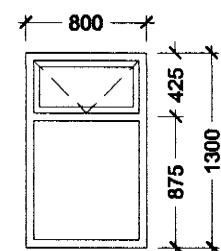
GL-08



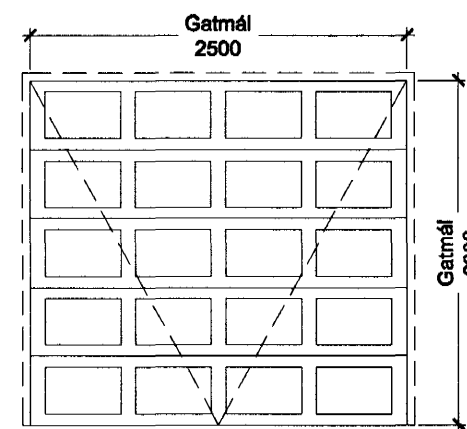
GL-09



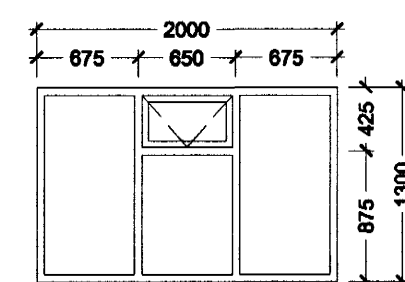
GL-10



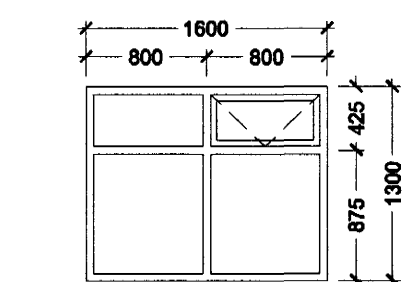
GL-11



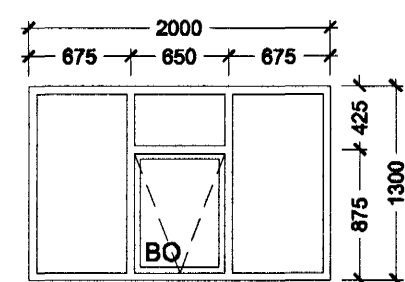
ÚH-05  
Bilskúrshurð  
Fulningahurð



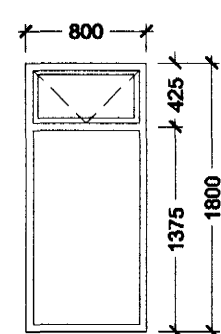
GL-01



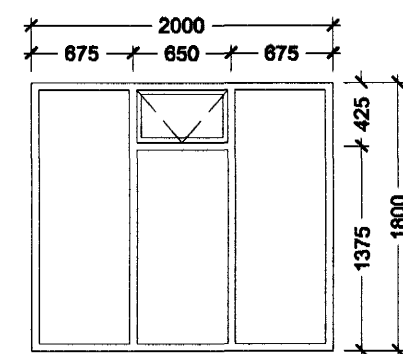
GL-02



GL-03



GL-04



GL-05

Allir glugar og hurðir skulu vera vottaðir ef viðurkendum aðila sbr. Byggingarreglugerð gr.120. Allir gluggar og hurðir skulu gerðir úr tré. Gluggar, hurðir og karmar skulu vera úr mahogni og afhendast fúvarðir. Opnanlegir gluggar þar sem eru björgunarop skulu útfærð með samanlagðri opnun (h+b) ekkí minni en 1500 mm (min h = 600 mm, min b = 600 mm). Gler í öllum gluggum skal vera tvöfalt einangrunargler. Gler í hurðum skal vera tvöfalt einangrunargler. U-gildi glugga mín. 2,0 W/m2K. U-gildi hurða mín. 2,0 W/m2K.

**SKÝRINGAR:**

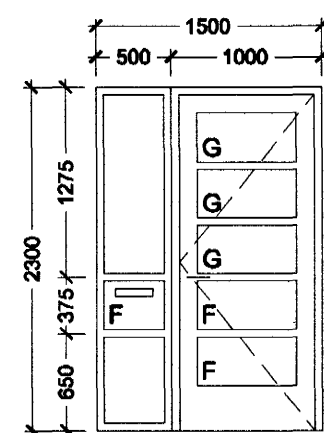


Opnanlegt fag, sýnir opnarstefnu hurða/glugga

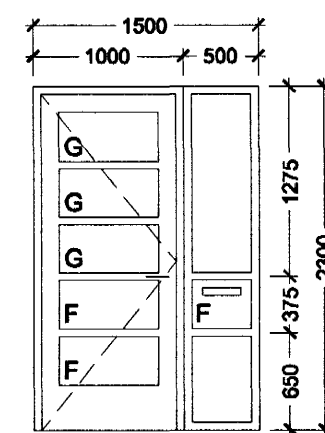
- BO Björgunarop
- G Gler í hurð (glær í öllum gluggatýpum [GL] nema annað sé tekið fram)
- F Fulning í hurð

**FJÖLDI GLUGGA / HURÐA:**

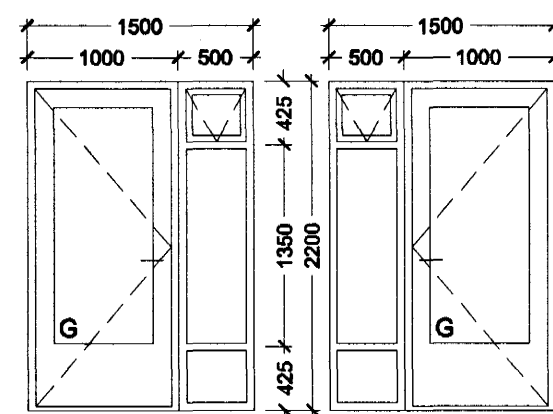
GL-01	10 stk.	ÚH-01A	3 stk.
GL-02	5 stk.	ÚH-01B	2 stk.
GL-03	15 stk.	ÚH-02A	3 stk.
GL-04	10 stk.	ÚH-02B	2 stk.
GL-05	10 stk.	ÚH-03A	3 stk.
GL-06A	14 stk.	ÚH-03B	2 stk.
GL-06B	11 stk.	ÚH-04A	3 stk.
GL-07	6 stk.	ÚH-04B	2 stk.
GL-08	5 stk.	ÚH-05	5 stk.
GL-09	5 stk.		
GL-10	5 stk.	<b>SAMT.</b>	<b>25 stk.</b>
GL-11	4 stk.		
GL-12	5 stk.		
GL-13	5 stk.		
<b>SAMT.</b>	<b>110 stk.</b>		



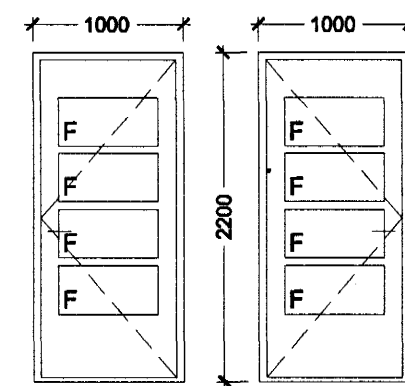
GL-12 ÚH-01A  
Útidyrhurð  
Opnast inn



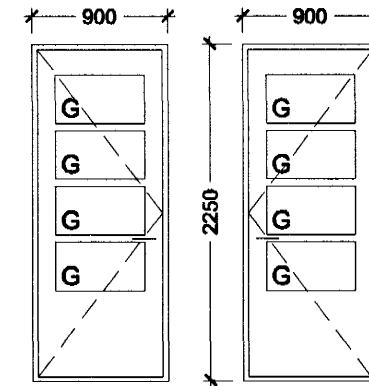
ÚH-01B GL-12  
Útidyrhurð  
Opnast inn



ÚH-02A GL-13 ÚH-02B  
Eldhúshurð  
Opnast út



ÚH-03A ÚH-03B  
Bilskúrshurð  
Opnast út



ÚH-04A ÚH-04B  
Svalahurð  
Opnast út



Samþykkt þann

20 APR. 2005

Byggingafultrúinn í Hafnarfirði  
F.h. Sigurbjartur Halldórsson

FÍFUVELLIR 33, 35, 37, 39, 41

TEIKN.NR. 301

EFNI: VERKTEIKNINGAR  
GLUGGA OG HURÐAÚTLIT

DAGS.: 12.04.2005

MKV.: 1:50

ÚTGÁFA: FRUM.

HÖNNUÐIR: Erlendur Ámi Hjálmarsson, Byggingafræðingur, Kt.: 10.03.55-5239

Hjálmar Örn Guðmarsson, Byggingafræðingur, Kt.: 20.06.72-3809