

SKÝRINGAR

Ofnalagnir í bílskúr og geymslu eru Ál-plast lagnir frá Wirsbo eða sambærilegt Lagnir leggjast utan á veggj eða í lagnagrind.

Gólfhitakerfi er af gerðinni "FLOORÉ WA". Gólfhitagöngnum er komið fyrir í þar til gerðum dreifiplötum er línast á steypt gólf. Hitalagnir eru 12 mm PEX.

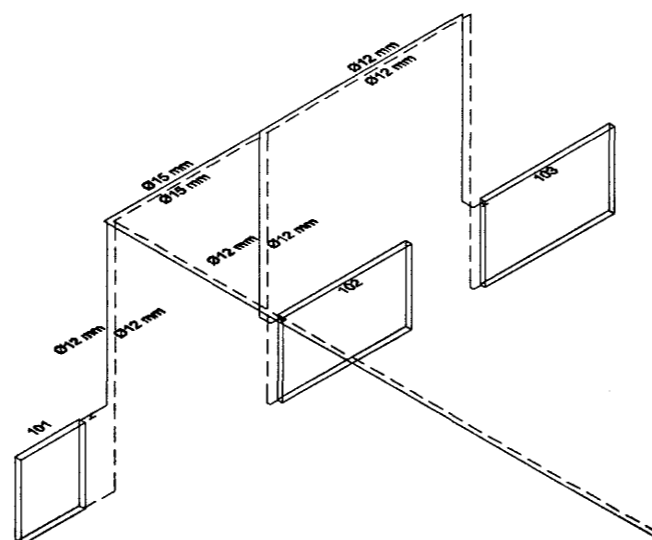
Stofnalagnir að tengikistum eru 25 mm PEX.

Efni og vinna séu í samræmi við gildandi reglugerðir og og fyrirmæli framleiðanda.

- Framrás ofnalagnar
- - - - - Bakrás ofnalagnar

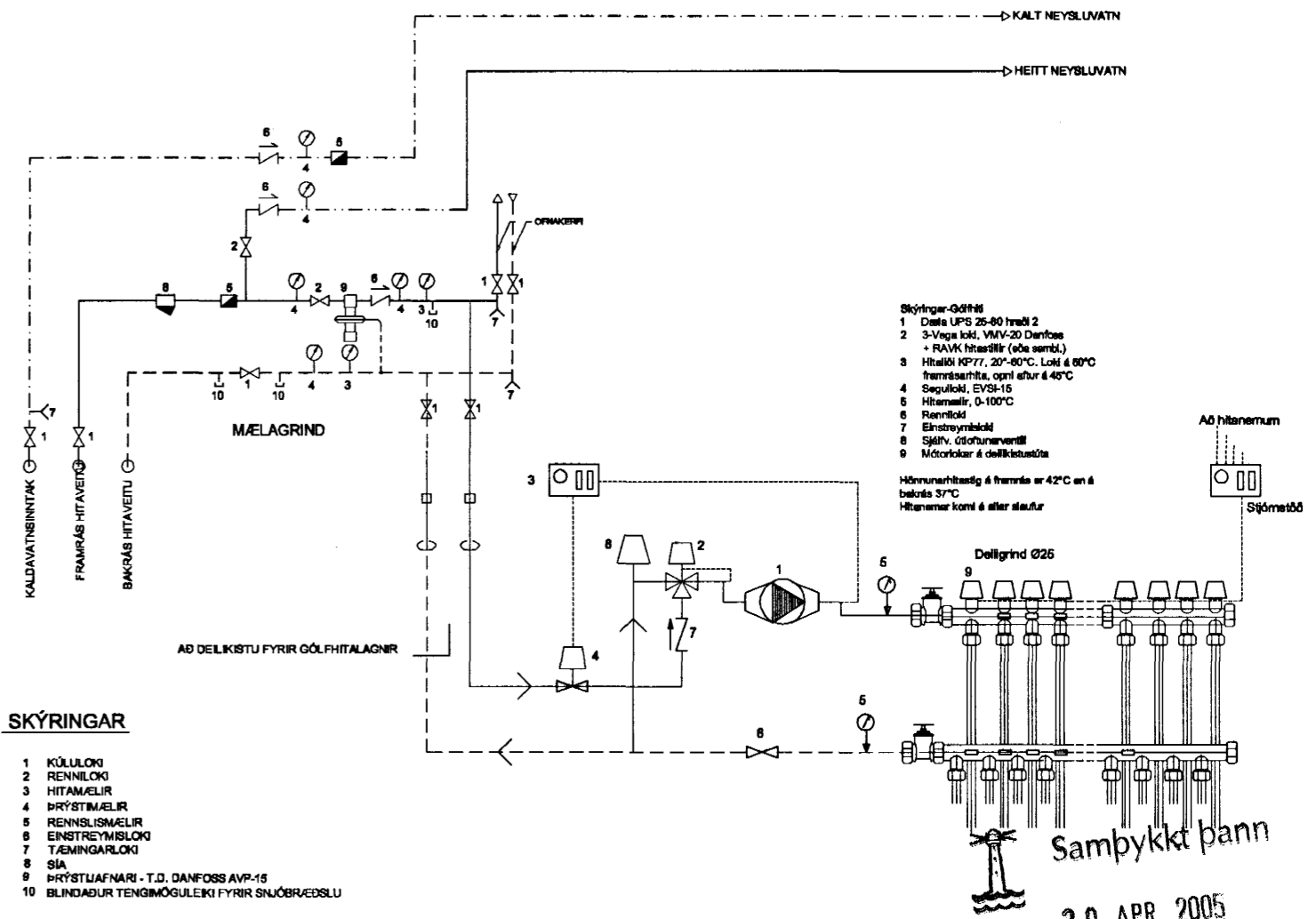
ÞRÝSTIPRÓFUN

Al-plast rör skal þrýstiprófa á eftirfarandi hátt: Þrýstingur sem samsvarar 150% af vinnubrýstingi er settur á kerfið, þó að hámarki 15 kg/cm² og látinn standa í 30 mín. Athugað er á 10 mín fresti hvort þrýstingur hafi fallið og bætt við ef svo er. Síðan er þrýstingurinn látinn standa í 30 mín og skal hann ekki falla meira en 0,6 kg/cm². Loks er þrýstingurinn látinn standa í 120 mín til viðbótar og á þeim tíma skal þrýstingur ekki falla meira en 0,2 kg/cm².



OFNATAFLA

Herbergi	Orkupörf (W)	Hitagjafi	Orkugjöf (W)	Lengd (m)	Tenging	Ofnoki
Forstofa	417	Gólfhiti - slaufa 1.7	533	41		
Stofa	1692	Gólfhiti - slaufa 2.2	507	39		
		Gólfhiti - slaufa 2.3	598	46		
		Gólfhiti - slaufa 2.4	663	51		
		Gólfhiti - slaufa 2.5	611	47		
Eldhúsi	918	Gólfhiti - slaufa 2.1	533	41		
Sjónvarpshol	1110	Gólfhiti - slaufa 2.6	468	36		
		Gólfhiti - slaufa 2.7	715	55		
Bað	523	Gólfhiti - slaufa 1.3	468	36	F - E	Bakrás
		Handkl.öfn - 50x80	301			
Herbergi	530	Gólfhiti - slaufa 2.5	611	47		
Salerni	188	Gólfhiti - slaufa 1.5	247	19		
Þvottur	417	Gólfhiti - slaufa 1.6	533	41		
Hjónaherbergi	1014	Gólfhiti - slaufa 1.1	455	35		
		Gólfhiti - slaufa 1.2	533	41		
Herbergi	777	Gólfhiti - slaufa 1.4	702	54		
Geymsla	366	Öfn 101 - 70x70 (11)	582		C - D	Framrás
Bílskúr	3085	Öfn 102 - 70x120 (22)	1895		A - B	Framrás
		Öfn 103 - 70x120 (22)	1895		A - B	Framrás
SAMTALS	11037		12239			



SKÝRINGAR

- 1 KÖLLAÐI
- 2 RENNILIÐI
- 3 HITAFANILUR
- 4 ÞRÝSTIMELUR
- 5 RENNSLISMELUR
- 6 ENDRITRIMBLIÐI
- 7 TÆMINGARLIÐI
- 8 SÍA
- 9 ÞRÝSTUAFNARI - T.J. DANFOSS AVF-15
- 10 BLINDAÐUR TENGINGULEKI FYRR SUÐURBESLU

FÍFUVELLIR 26		Hafnarfjörður		VERK NR.	04-12
Hitalagnir		Grunnmynd - rúmmynd - ofnatafla - tengigrind		BL. NR.	5
Ólafur V. Björnsson 240265-3119		Tull:	ÓVB	TEKN. NR.	5
Verkræðistofa Björns Ólafssonar ehf Hamraborg 12, 200 Kópavogur Sími : 564 1951 FAX : 564 1985		Þyk:	ÓVB	Daga	30.03.05