

Límtré 90x467 mm (biti 2).

Stálbiti IPE 240

Stálsúla (S1) Ø76 mm.

Þverbiti (3) og súlur (S1).

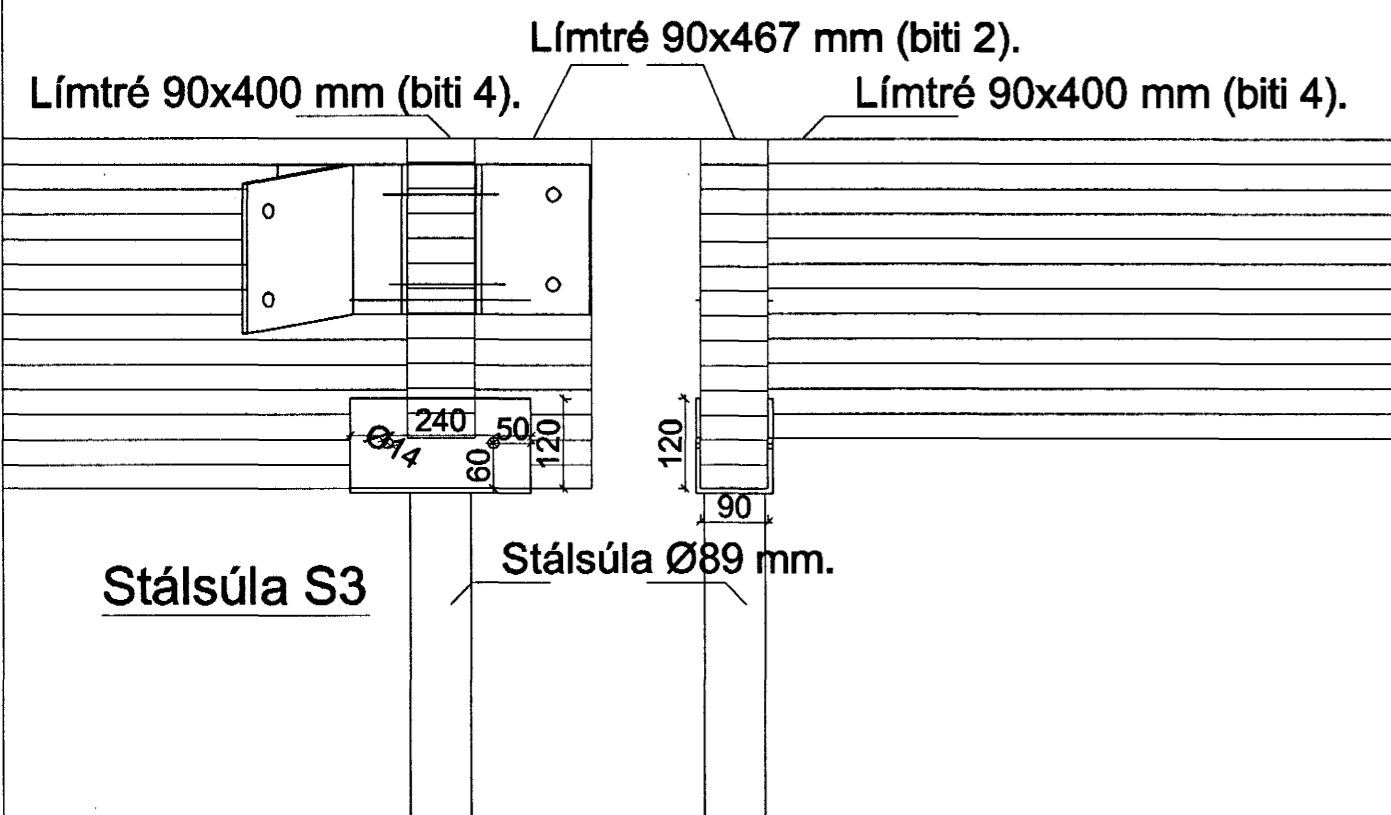
Stálsúla (S1) Ø76 mm.

Límtré 90x400 mm (biti 4).

Stálbiti IPE 160

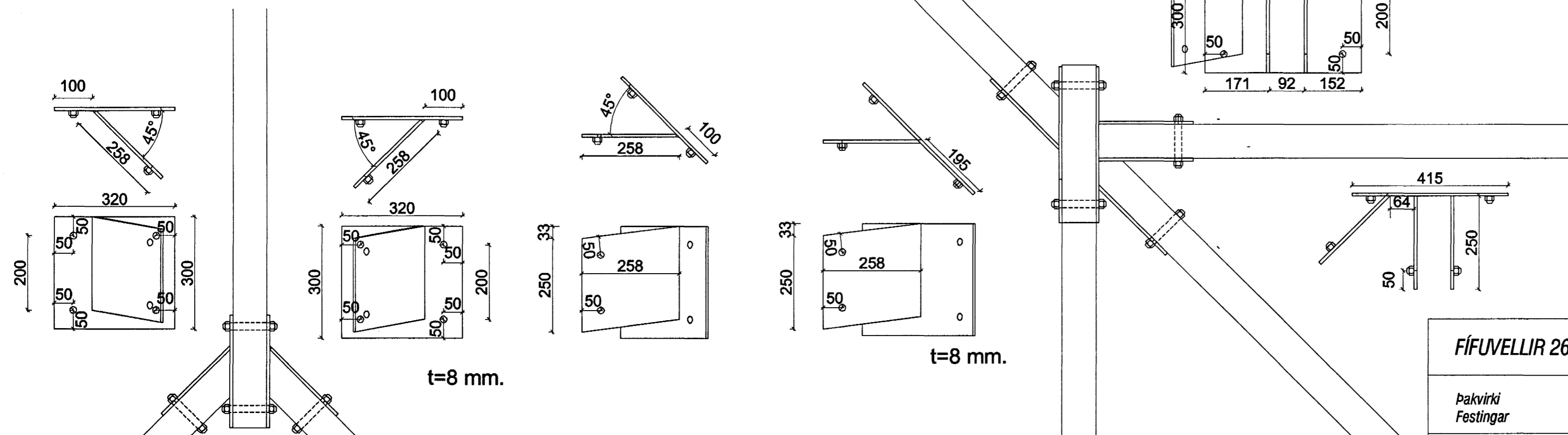
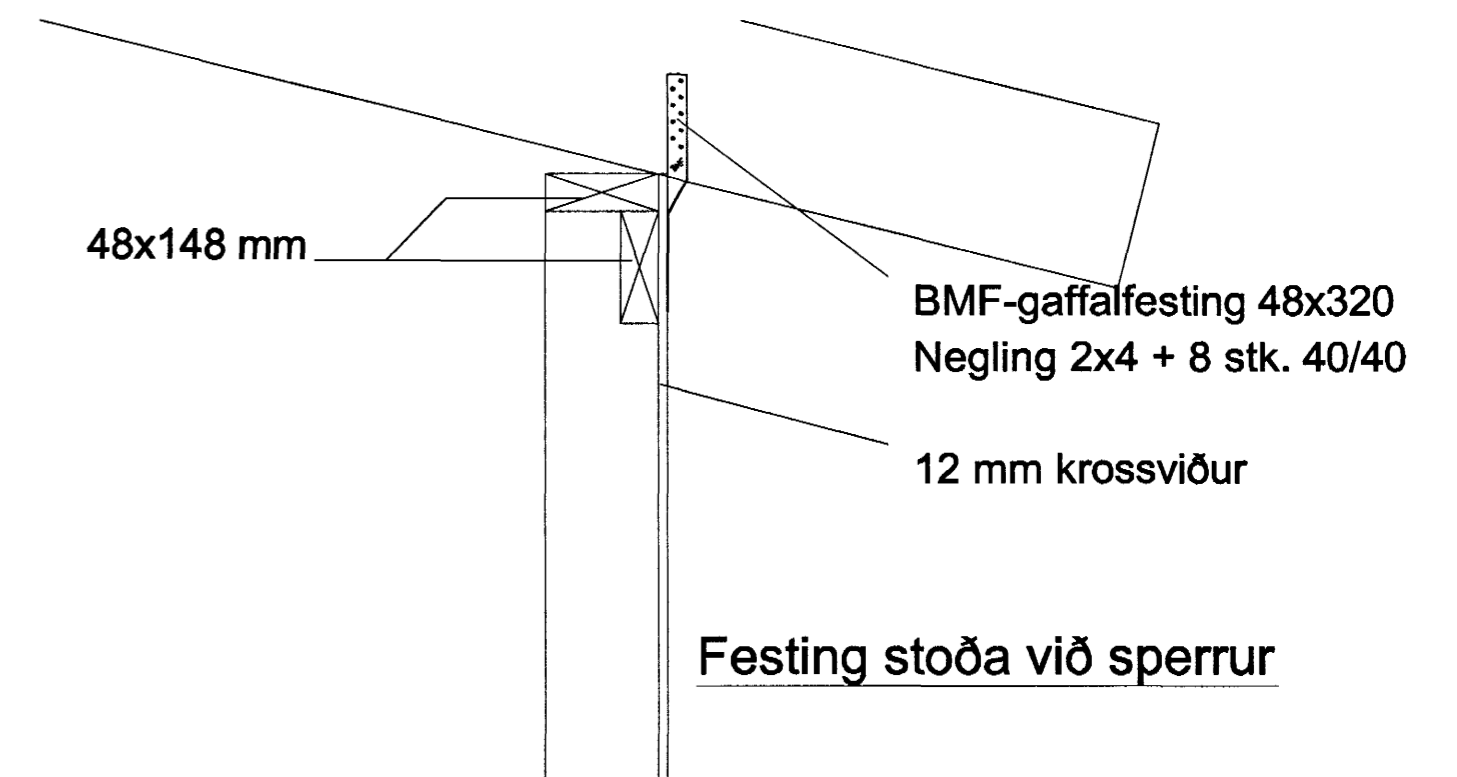
Stálsúla (S1) Ø76 mm.

Þverbiti (5) og súlur (S1).



BMF-bitaskór 48x166
Negling 2x6 í bita + 2x3 í sperru 40/40 kambsaumur

Festing þaksperra við mænissbita



Stálfestingar í mæni

Samþykkt þann
20 APR. 2005
Byggingafulltrúinn í Hafnarfirði
F.h. Sigurbjartur Halldórsson

FÍFUVELLIR 26		Hafnarfjörður		VERK NR.	04-12
				BL. NR.	11
Þakvirki Festingar		KVAÐI	1:10	TEIKN. NR.	11
Maðmi	Ólafur V. Björnsson 240265-3119	Þeiri	ÓVB	Yfir	ÓVB
Verkræðistofa Björns Ólafssonar ehf Hamraborg 12, 200 Kópavogur Sími : 584 1951 FAX : 584 1985		Dagm.		08.12.04	