

**SÖKKULL / PLATA**

Fylling-fyllingarefni:

Undirstöður skulu standa á föstum botni, annað hvort klöpp eða vel þjappaðri burðarhæfri fyllingu.

Steinsteypa-jám.

Steinsteypa skal vera að styrkleika S-250, framkv. fl. B. VS < 0,6

Steypustyrktarjám (K) = Ks 40

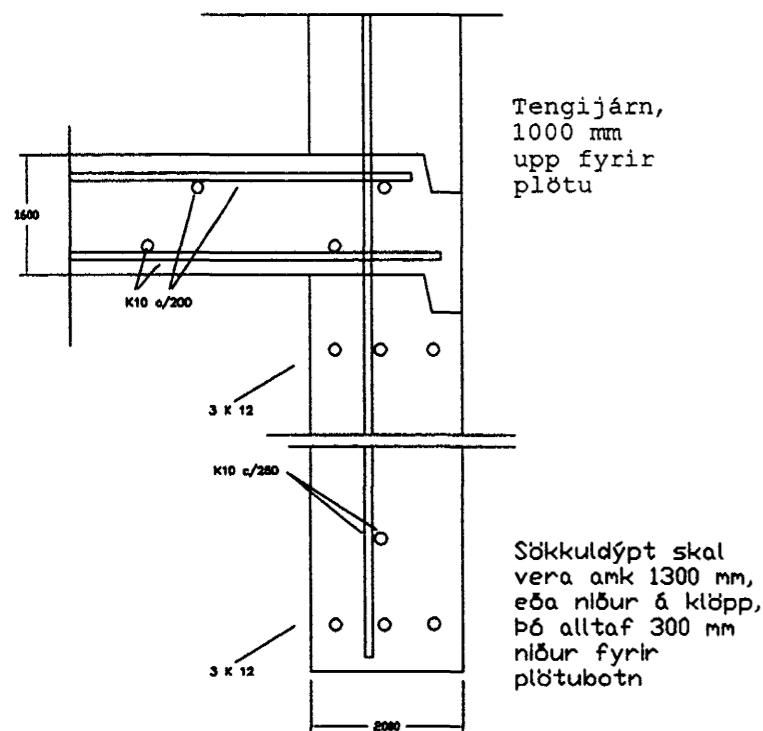
Efni og vinna skal vera í samræmi við IST 10.


Einangrun:

Einangrun undir plötu og meðfram útveggjum, skal vera gólf-plasteinangrun, 25 kg/cm<sup>2</sup>, eða sambærileg. Hún skal sett undir alla plötu og niður með sökkulum amk. 50 cm. niður fyrir jarðvegsyfirborð.

L= lagnaop, 30 x 30 cm, staðsett 60 cm undir efri brún sökkuls.

Efni og vinna skal vera í samræmi við IST 10.



 **Samþykkt þann**  
**20 APR. 2005**  
Byggingafultrúinn í Hafnarfirði  
E.h. Sigurbjartur Halldórsson

*Handwritten signature and date: DA 12/4/05*

Móabará 37 220 Hafnarfirður	Veruv.	Danfel Árnason f.t.f.f. Hafnarvegur 3, 220 Hafnarfirður Sími 225 4000 Sími 660 4000 Tilvísun: áframhaldandi		
Þilgeymsla Járnbinding í sökkli og plötu	Skjal	Handv.	DA	Yfirv.
		Skilv.	DA	Skilv.
		Tilv.	D. Halldórsson	A3
Málsvörð 1:50 / 1:25	Dagur	01.04.2005	Nr	20050401 1

