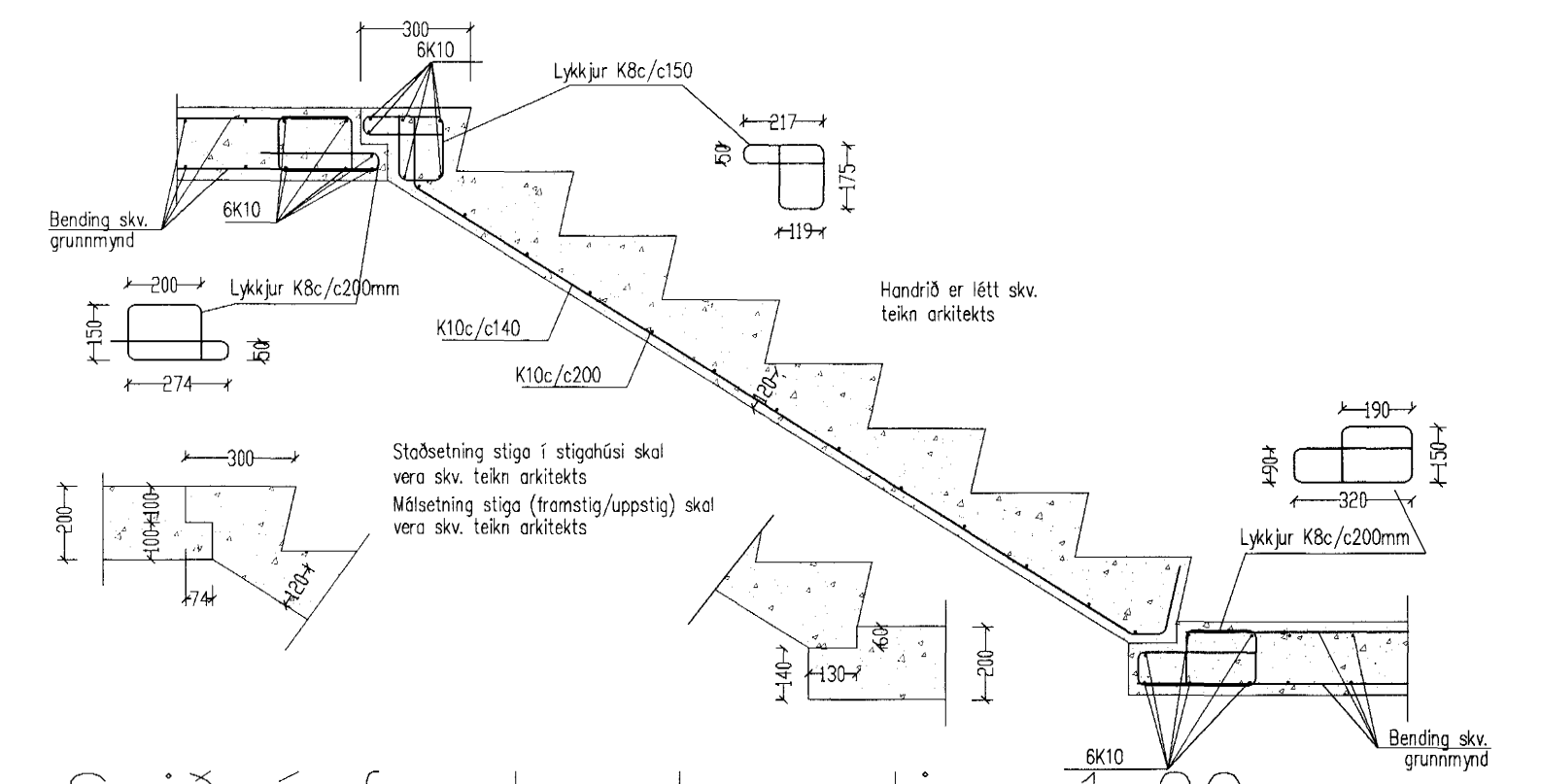
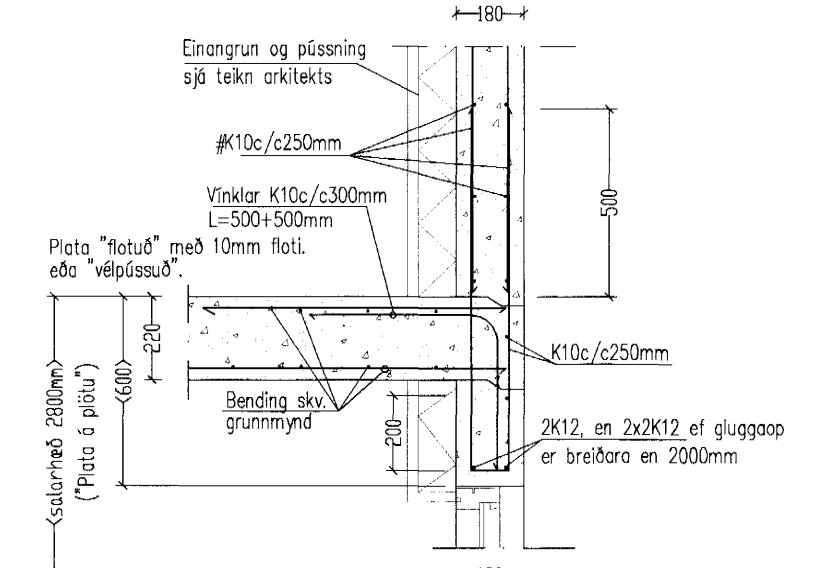


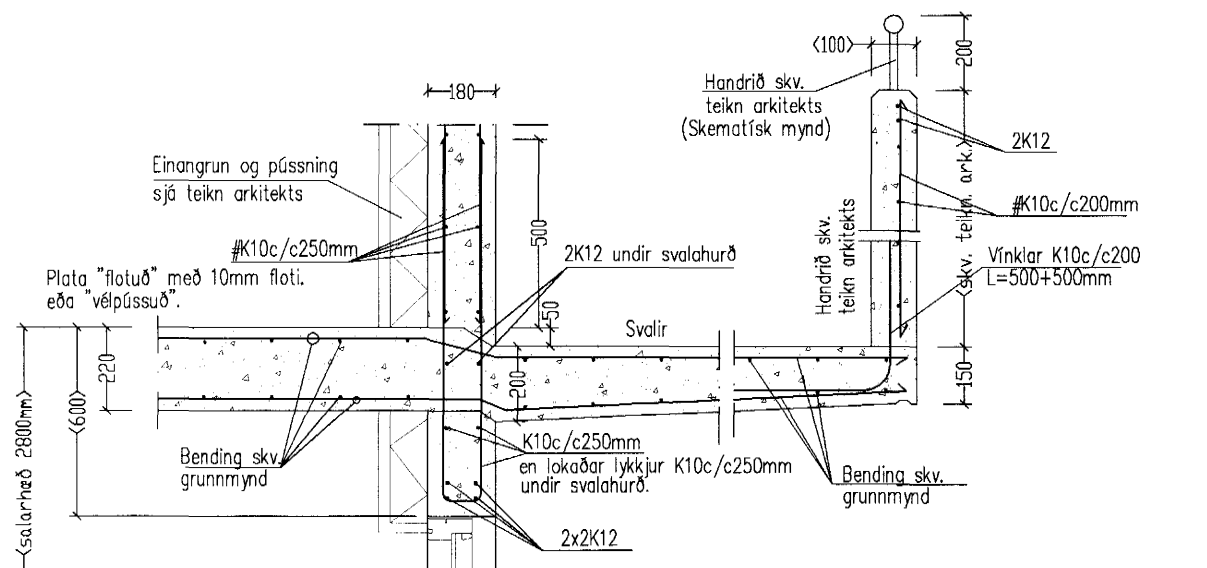
Grunnmynd plötu yfir 1 hæð 1:50



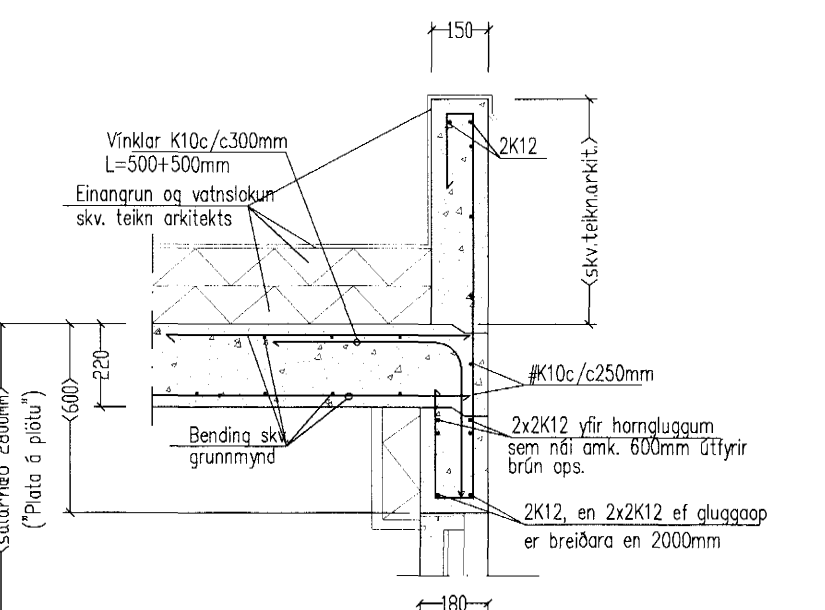
Snið í forsteyptan stiga 1:20
Almennt snið í stiga



Snið P1 1:20
Almennt snið í plötu/útvegg



Snið P2 1:20
Almennt snið í svalir/útvegg/plötu



Snið P3 1:20
Almennt snið í þakplötu/útvegg

Samþykkt þann
19 APR. 2005

Byggingafulltrúinn í Hafnarfirði
F.h. Sigurbjartur Halldórsson

Eluton

Áritun aðalhönnuðar skv. gr. 19.2 byggingarreglugæra (samræming séruppráttla)

Breytingar	Nr.	Dags.	Nafn
			Akurvellir 4 Hafnarfirði
			Tækniþjónusta Bjarna Árnasonar ehf. Smiðjuveg 11 Netfang: bjarnir@simnet.is
			Grunnmynd plötu yfir 1 hæð Sniðmyndir
			Nr. 2B Dags. 28.02.05 kt. 290461-4489