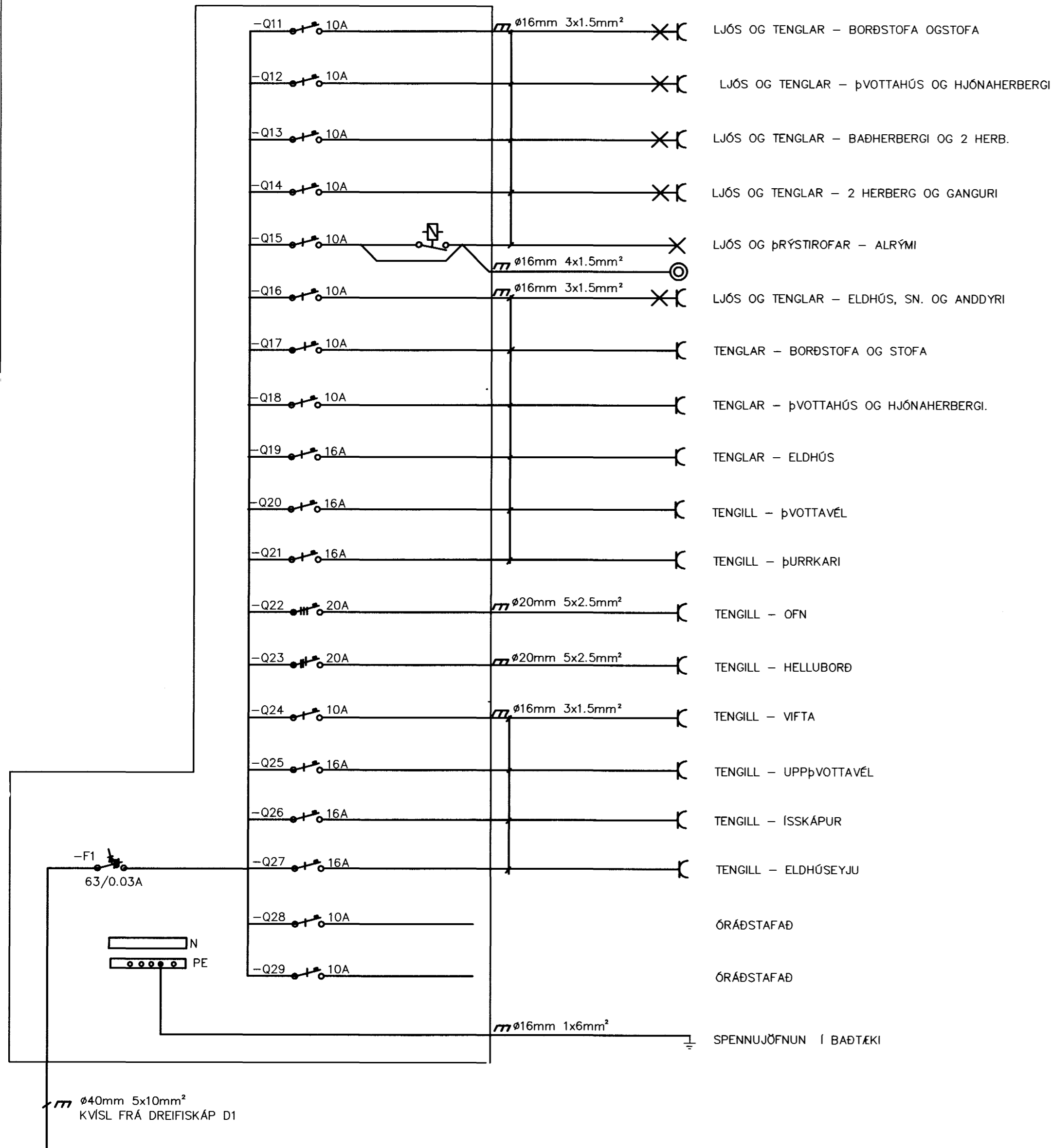
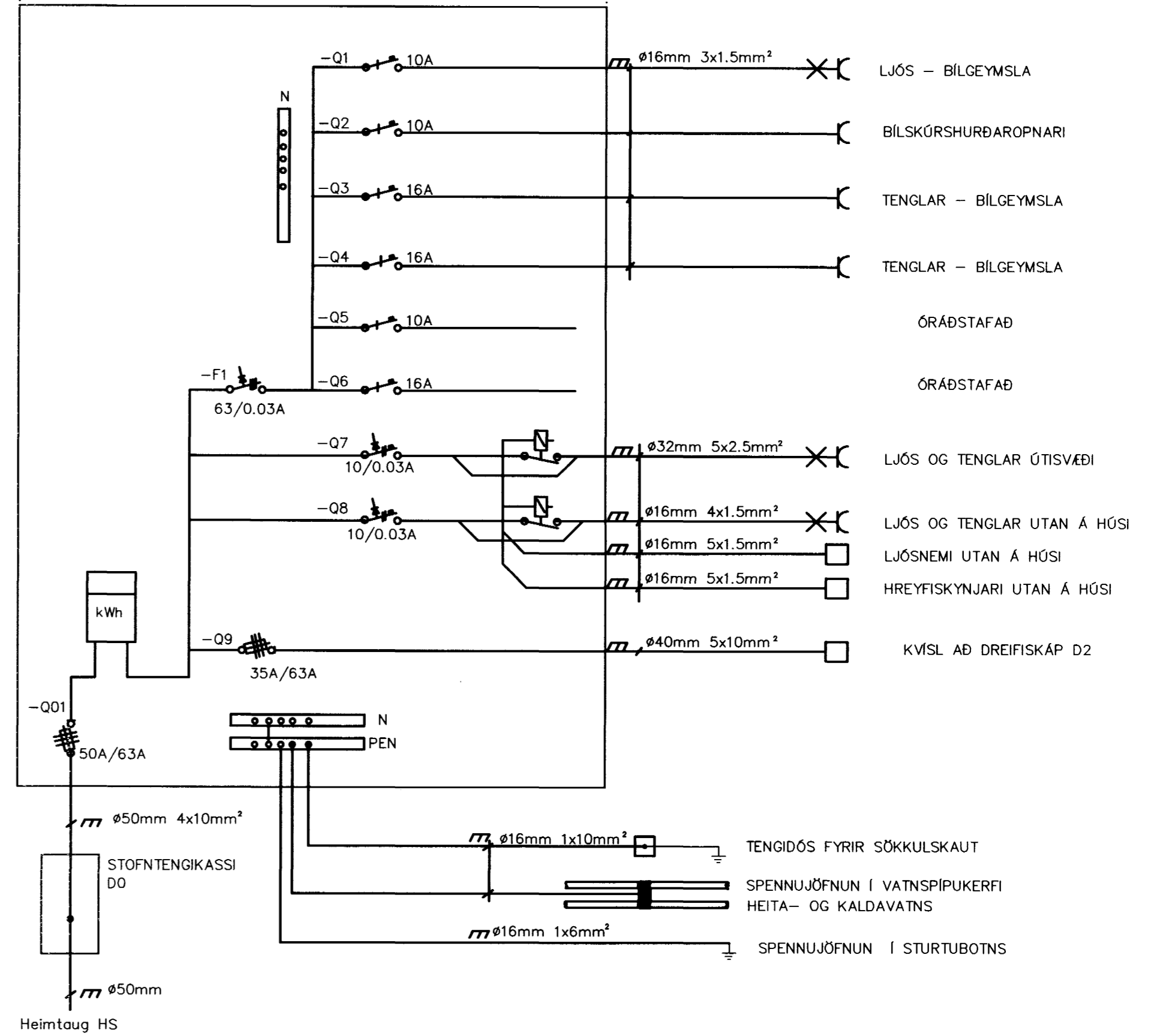


DREIFISKÁPUR D2



DAGS:	NR:	BREYTINGAR:	SAMB:

DREIFISKÁPUR D1



Handwritten signature

ARNI GUÐNI EINARSSON, KT:120355-4149, RAFMAGNSTEKNIFRÆÐINGUR, Símar: 588-8097 / 899-4097			
DREIFISKÁPUR 10.048.2005 FIFUVELLIR 14 HAFNARFIRÐI	DREIFISKÁPUR FIFUV14	DREIFISKÁPUR 2	DREIFISKÁPUR EKKI Í KVARÐA
DREIFISKÁPUR EINLÍNUMYNDIR	DREIFISKÁPUR 4	TEIKNIBJÓNUSTAN Rannveig María Jóhannsdóttir FTT, Símar: 588-8097/695-3197 Netfang: rannveig.marja@heimsnet.is	