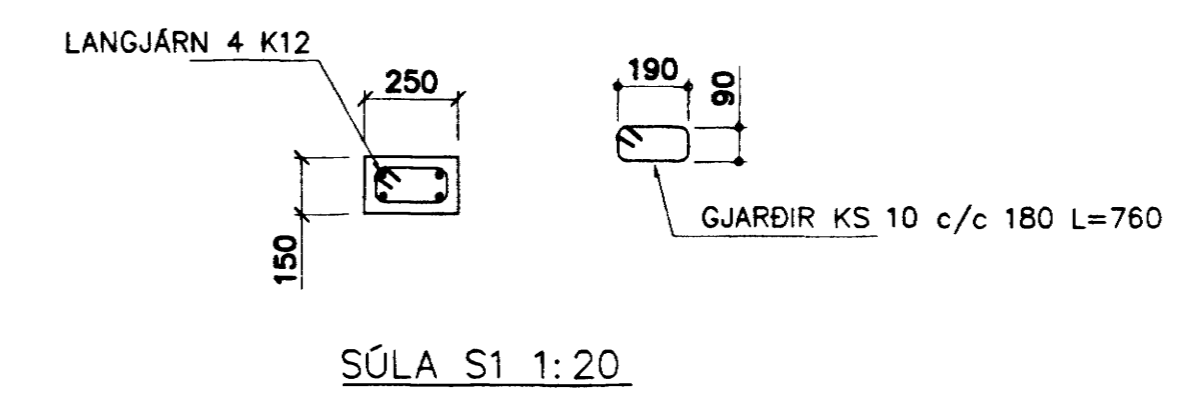
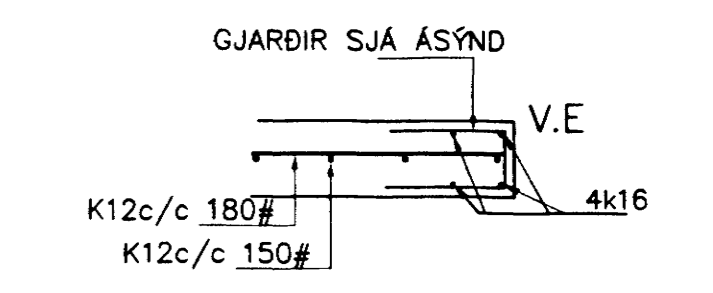


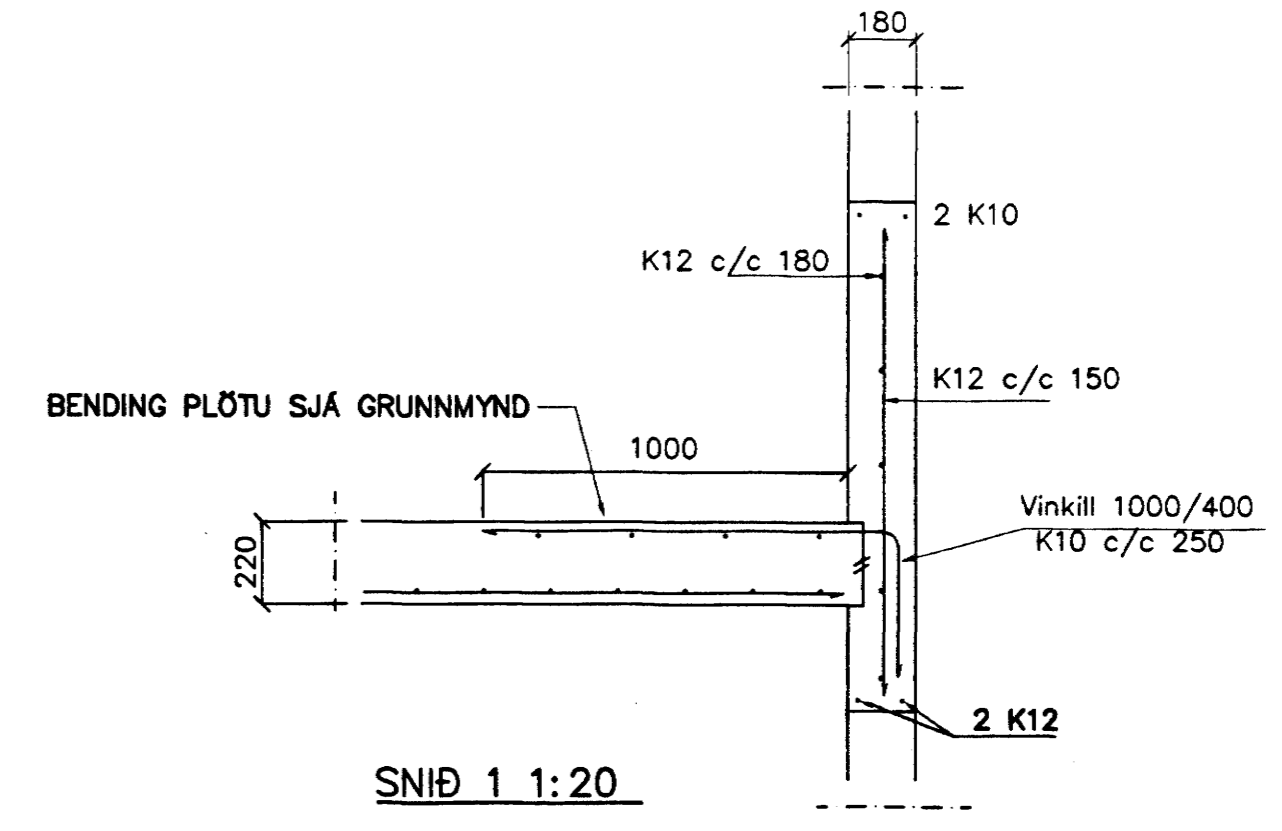
GRUNNMYND 1:50



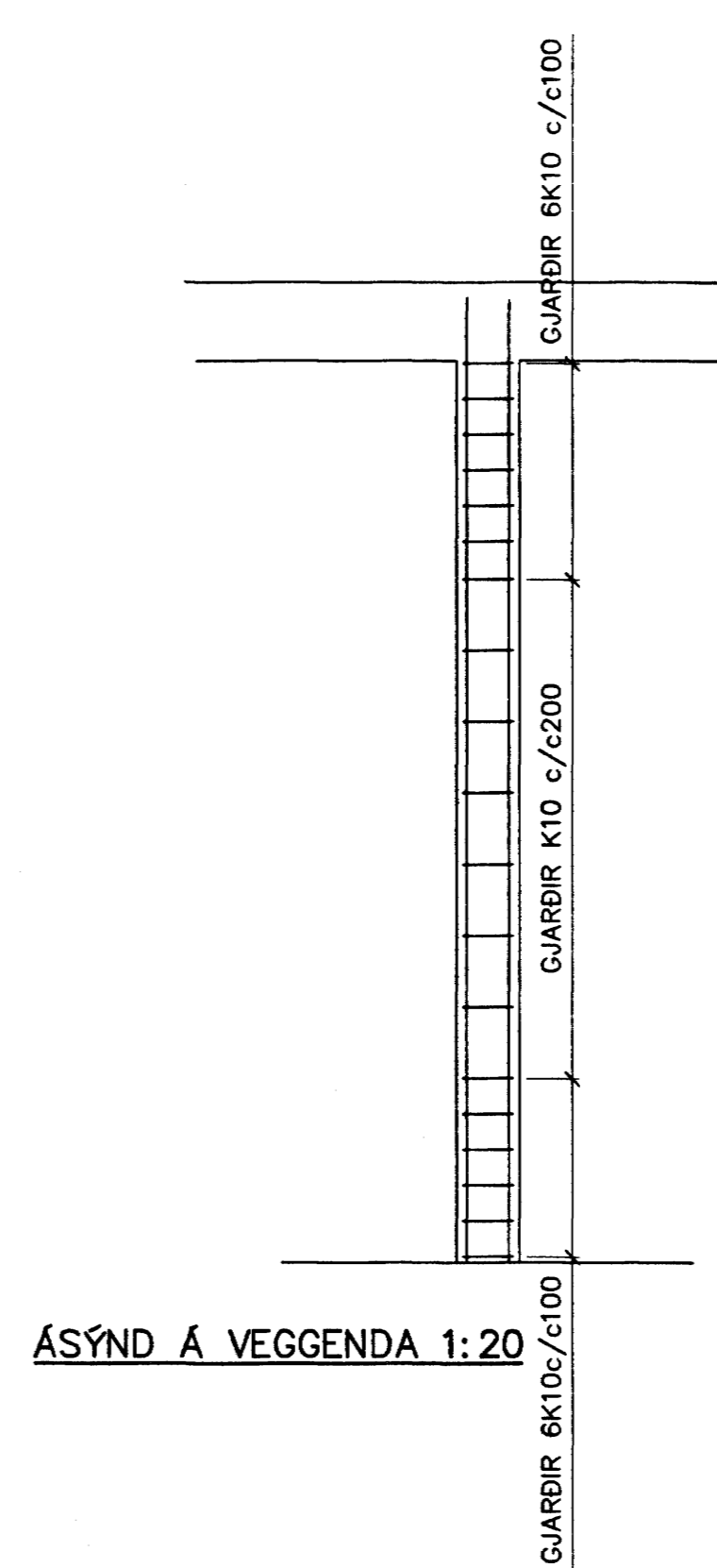
SOLA S1 1:20



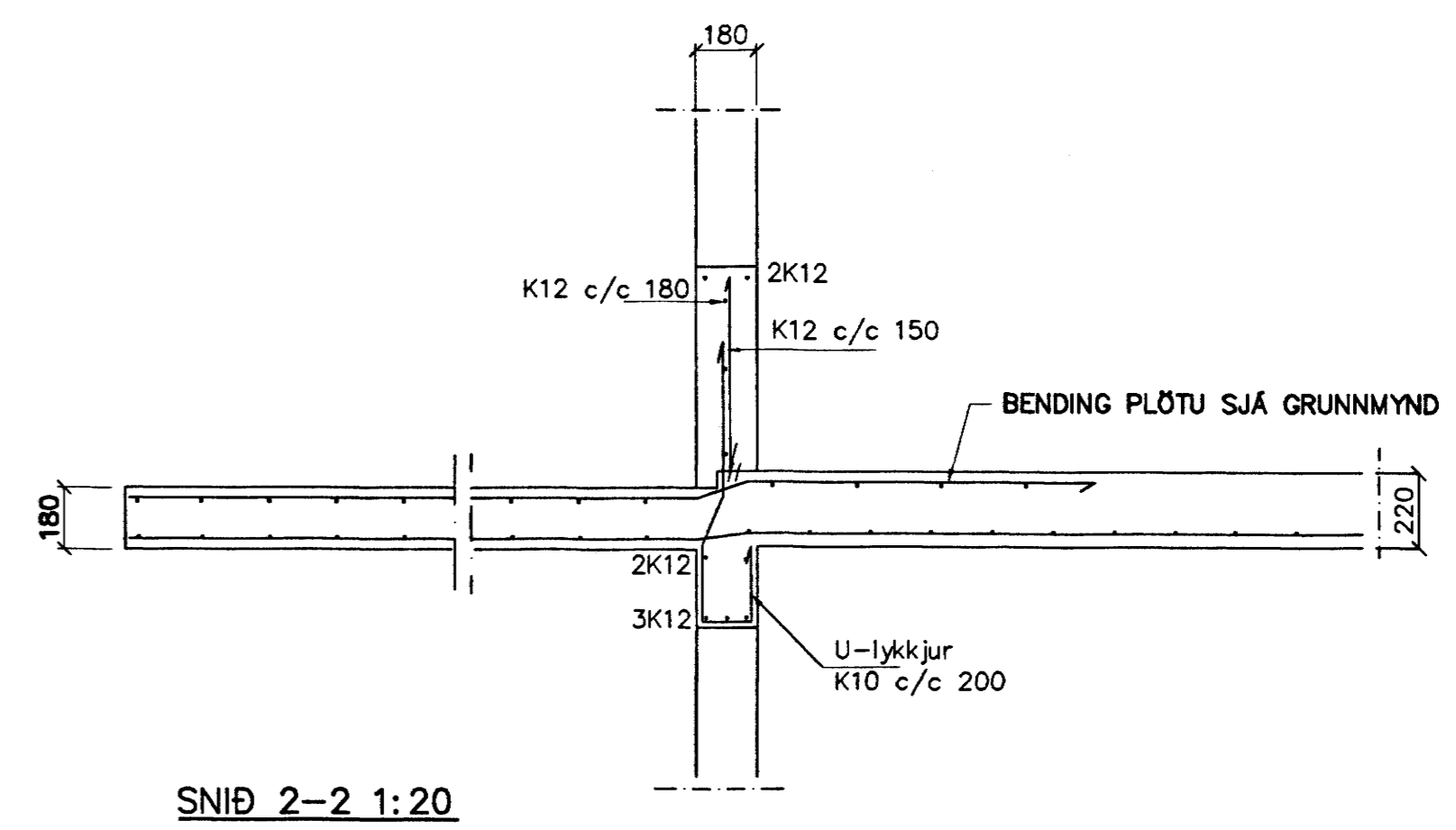
VEGGENDAR 1:20



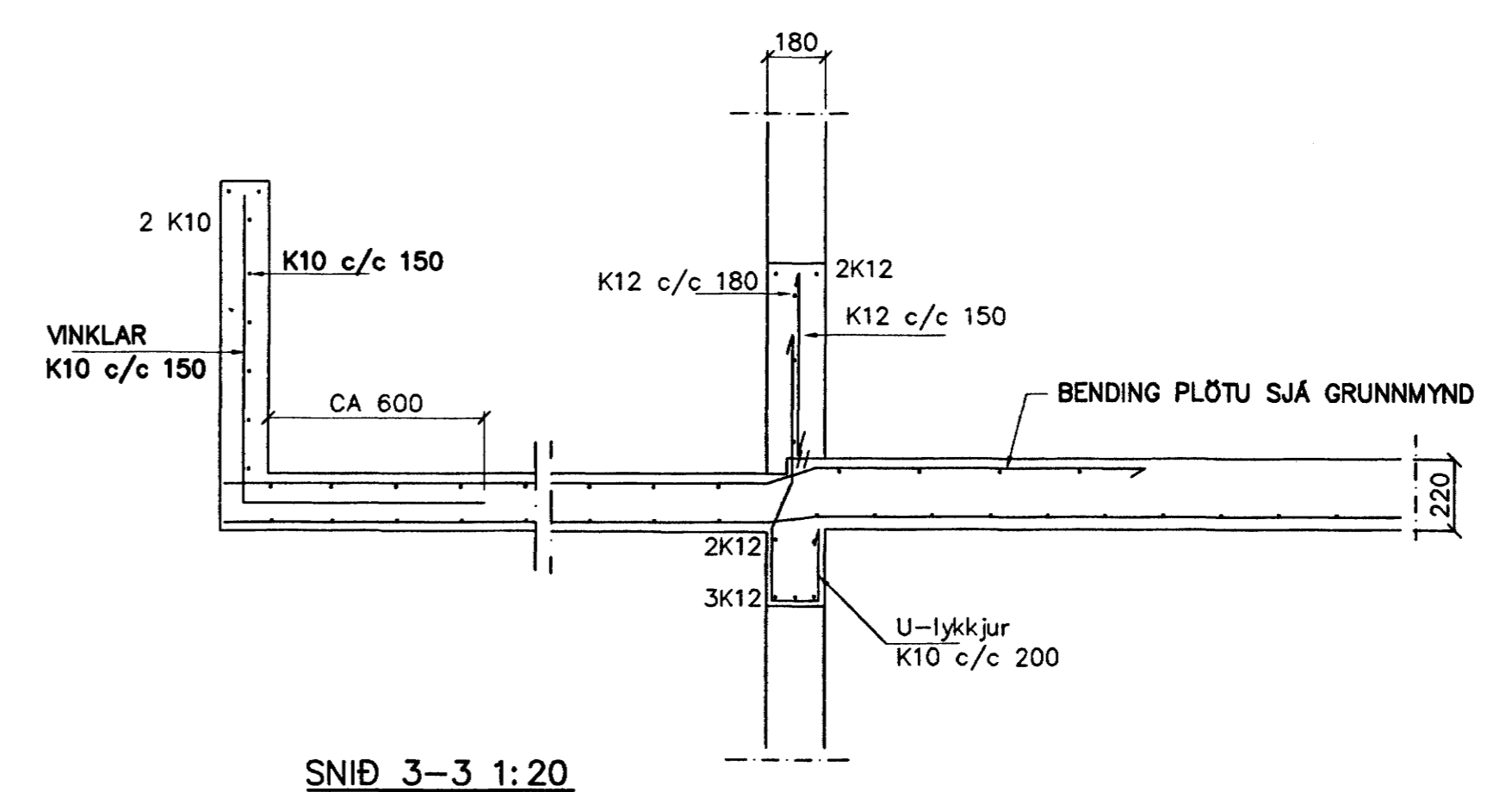
SNID 1 1:20



ASYND A VEGGENDA 1:20



SNID 2-2 1:20



SNID 3-3 1:20

SKYRINGAR

STEYPA S-250, SEMENTINNHALD = 300kg/M
 STEYPUHULA I OTVEGGJUM = 30mm
 STEYPUHULA I PLOTU = 20mm
 BENDISTAL K#410

BENDING VEGGJA OTVEGGJUR EINFOLD GRIND I MIDJAN VEGG
 LARETT K12 c/c 180#
 LORRETT K12 c/c 150#
 MILLIVEGGUR EINFOLD GRIND
 K12 c/c 180#
 MILLIVEGGUR MILLI IBODGA
 K12 c/c 150#

Br.	Dags.	Eðli breytinga	Sign

ESKIVELLIR 9
 HAFNARFIRDI

BENDING VEGGJA 2 HÆÐAR
 BENDING PLOTU YFIR 2 HÆÐ
 Samþykkt bann

MKV. 1:50 1:20 1 APR. 2005

DAGS. MARS. 2005 Byggingafræðingur / Hafnarfirði
 E.H. Sigurbjartur Halldórsson

VERK NR. 2425

TEIKN. NR. 1-04

HANNAD SIG. ÞORLEIFSS. KT. 241148-3009

TEIKNAD G.H.

YFIRFARID

TÆKNIJÓNUSTA SIGURDAR ÞORLEIFSSONAR ehf
 STRANDGÖTU 11 220 HAFNARFIRDI
 Sími 555-4255 FAX 565-2875
 E-mail taeknijonusta@islandia.is
 kt: 440693-2539

Arb