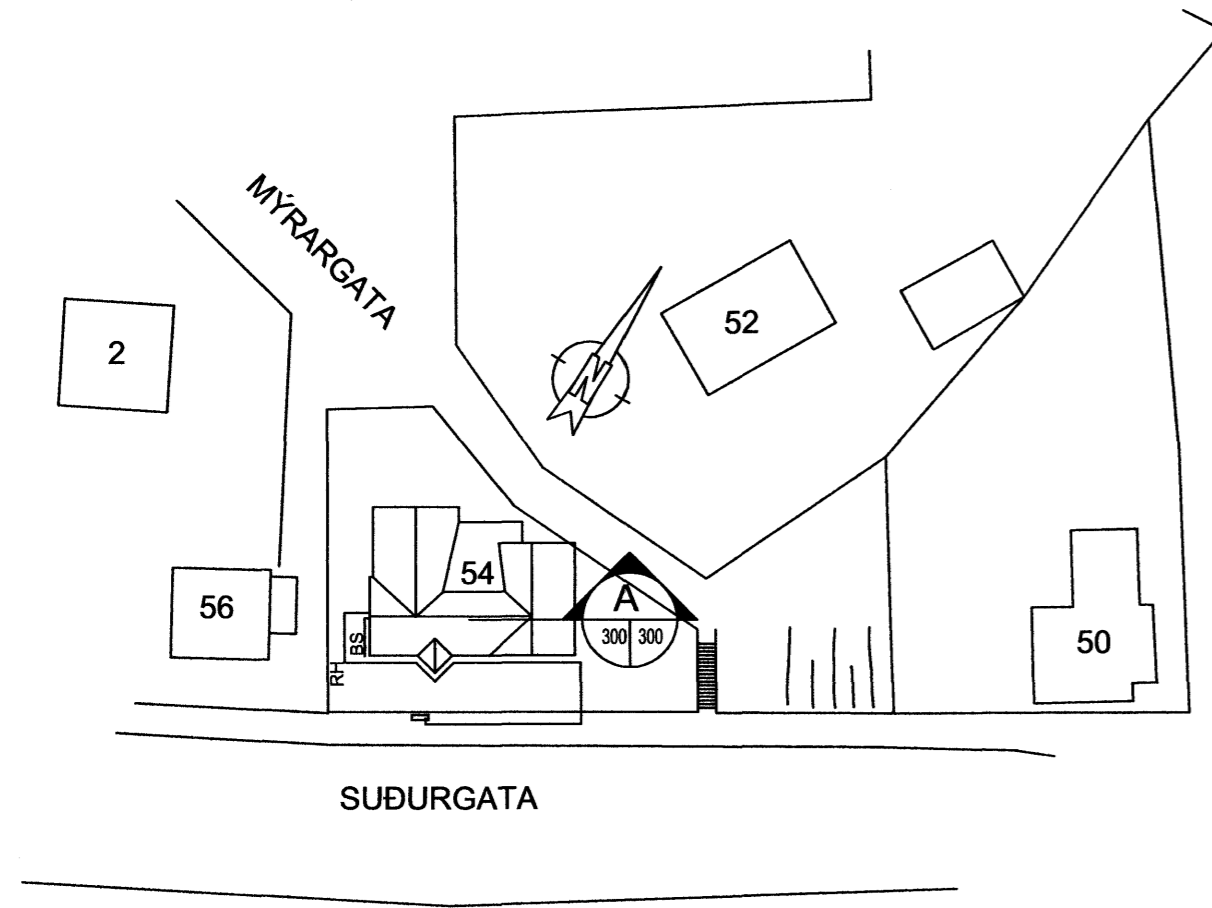
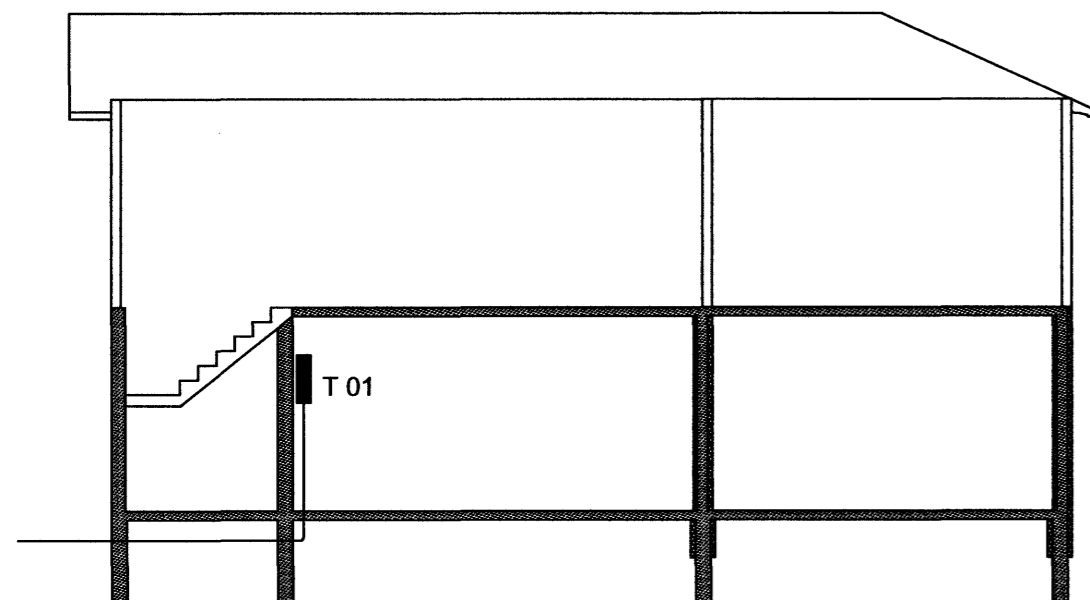


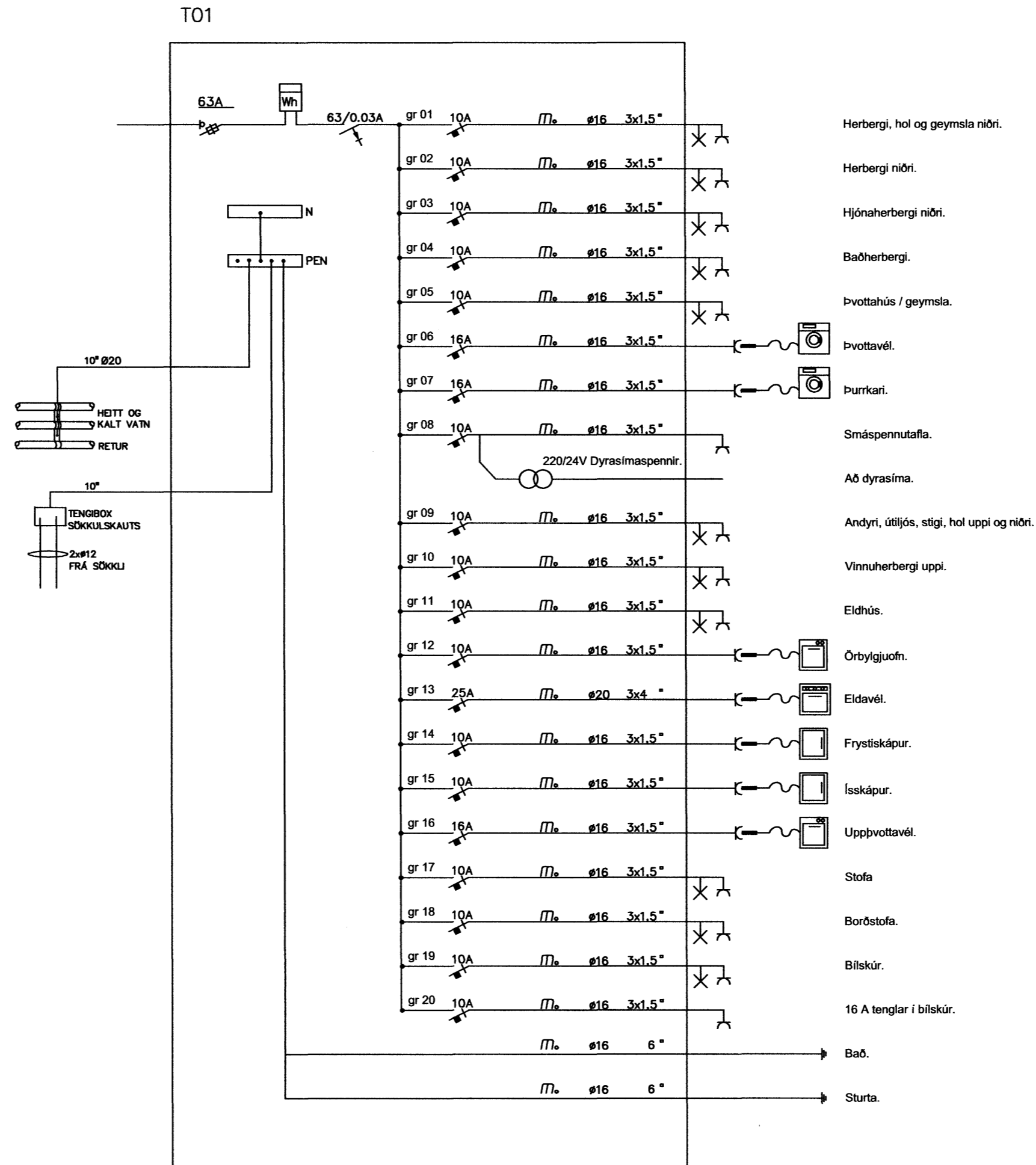
AFSTÖÐUMYND
M 1:500



A SNIÐ
300 300 M 1:100



EINLÍNUMYND AF TÖFLU



SKÝRINGAR:

ALLAR PÍPUR ERU Ø16 OG VIR 1.5mm²
HÆDIR ROFA FRÁ FULLFRÁGENGNU GÓLFI 1050mm
HÆDIR TENGLA FRÁ FULLFRÁGENGNU GÓLFI 200mm
HÆDIR Í SÍMA(S) OG SJÓNVARPSTENGLUM(L)
FRÁ FULLFRÁGENGNU GÓLFI 200mm

NEMA
ANNARS
SE
GETIÐ

ÖLL MÁL ERU FRÁ FULLFRÁGENGNU GÓLFI OG Í MIÐJA DÓS EDA
ÚR MIDRI DÓS Í MIÐJA DÓS EDA Í FULLFRÁGENGINN VEGG
ÞAR SEM PÍPUR ERU LAGÐAR HLID VIÐ HLID Í LOFTUM EDA
VEGGJUM SKAL HÁFA AÐ MINNSTA KOSTI 10mm BIL Á MILLI RÓRA
ÞANNIG AÐ STEYPA GETI AÐVÉLDEGA RUNNIÐ NIÐUR Á MILLI
TIL SNERTISPENNUNAVARNAR SKAL NOTA NÜLLUN OG
LEKA STRAUMSROFVÖRN

MÁLMLHLUTA LAGNA, TÆKJA, LAMPA OG RAFBÚNADAR
SKAL JARDBINDA VANDLEGA

MÁLMS TRAUMUR ROFA OG TENGLA SKAL VERA MINNST 10A

JARDBINDA SKAL PÍPUKERFI FYRIR HEITA OG KALDA VATNSLÖGN.
SKILA SKAL MÆLINGU AF JARDBINDINGUNNI OG SKAL HÚN
UPPFYLLA KRÖFUR ORKUVEITU REYKJAVÍKUR

ÖLL TÁKN ERU TÁKNRÆN OG BER AÐ SAMRÆMA LAGNIR AÐ TÆKJUM
EFTIR AÐSTÆÐUM Á STADNUM OG EFTIR SÉRTEIKNINGUM

ÖLL TÁKN ERU SAMKVÆMT STABLI IST-117-8

TAFLA

- Lágspenna til töflu
- Loftnet til töflu
- Smáspenna til töflu

110 = hæð á tengli er 110 sm.
16A = 16 Ampera var í töflu

L Loftnet

S Sími

Ein dós tvöfaldur rofi

Hæð á dós eftir innréttingu

Hæð á dós eftir innréttingu

Þrýstirofi

Bjalla

Hreyfiskynjari

Samþykkt þann

13 APR. 2005

Byggingafulltrúinn í Hafnarfirði
F.h. Sigurbjartur Halldórsson

ÚTG.	BREYTING	DAGS.	NAFN

Unnið skv. aðalteikningum SG-000 og SG-001 útgáfu B dags. 11.12.2000 A2

SUÐURGATA 54, HAFNARFIRÐI
VIÐBYGGING
Raflögn
Afstöðumynd, snið og einlínumynd af töflu

TEIKNINÚMUR	MÆLIKVARÐI	ÚTGÁFA
SG-300	1:500, 1:100	
	DAGSETNING	NAFN
	HANNAD 21.09.2004	MP-G
	TEIKNAD 21.09.2004	MP-G
	YFIRFARID	
	SAMÞYKKT 07.04.05	

SÍMI: 568 0180, FAX: 568 0681
Sigurbjartur Halldórsson 11.12.2000 11-3711