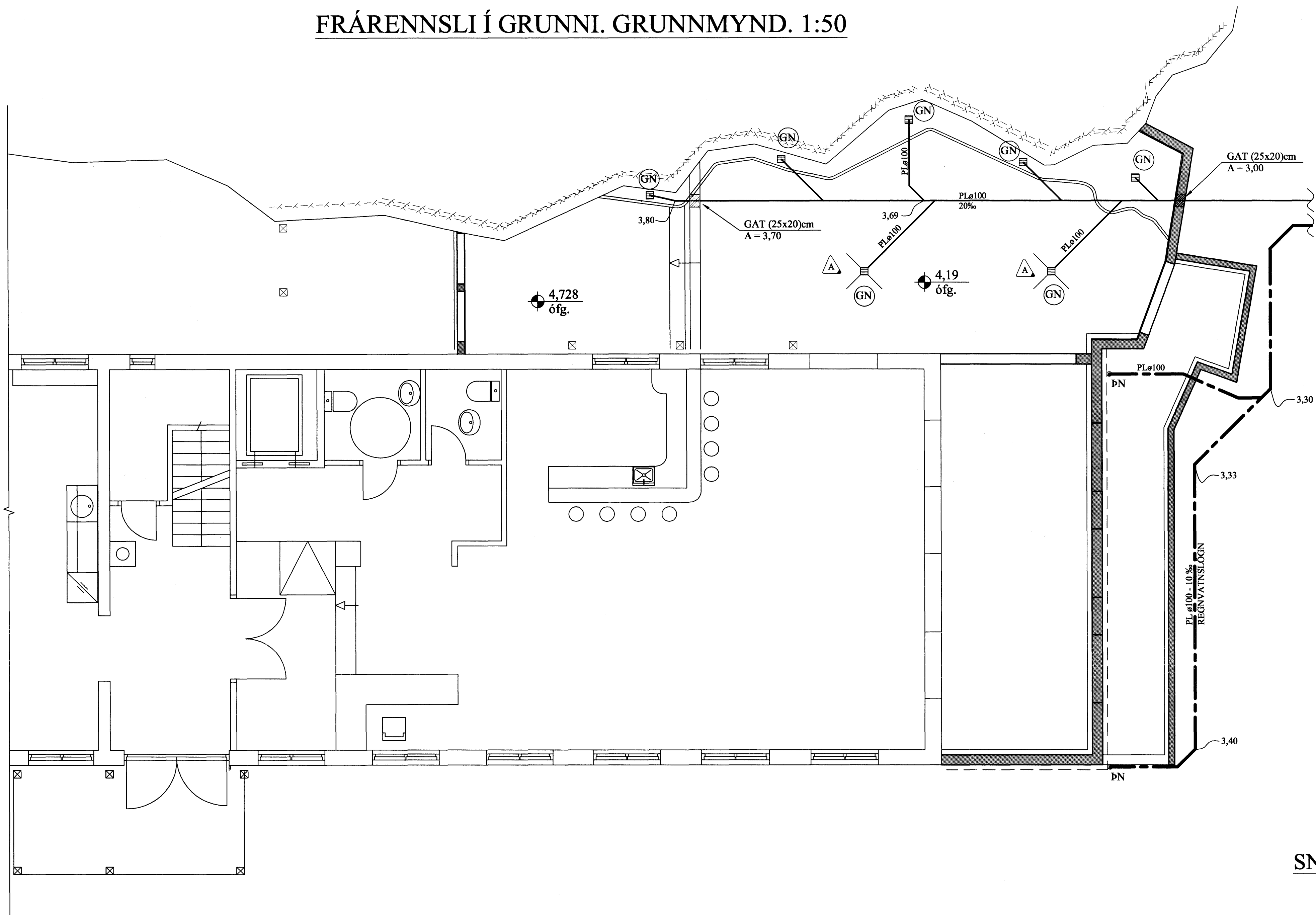
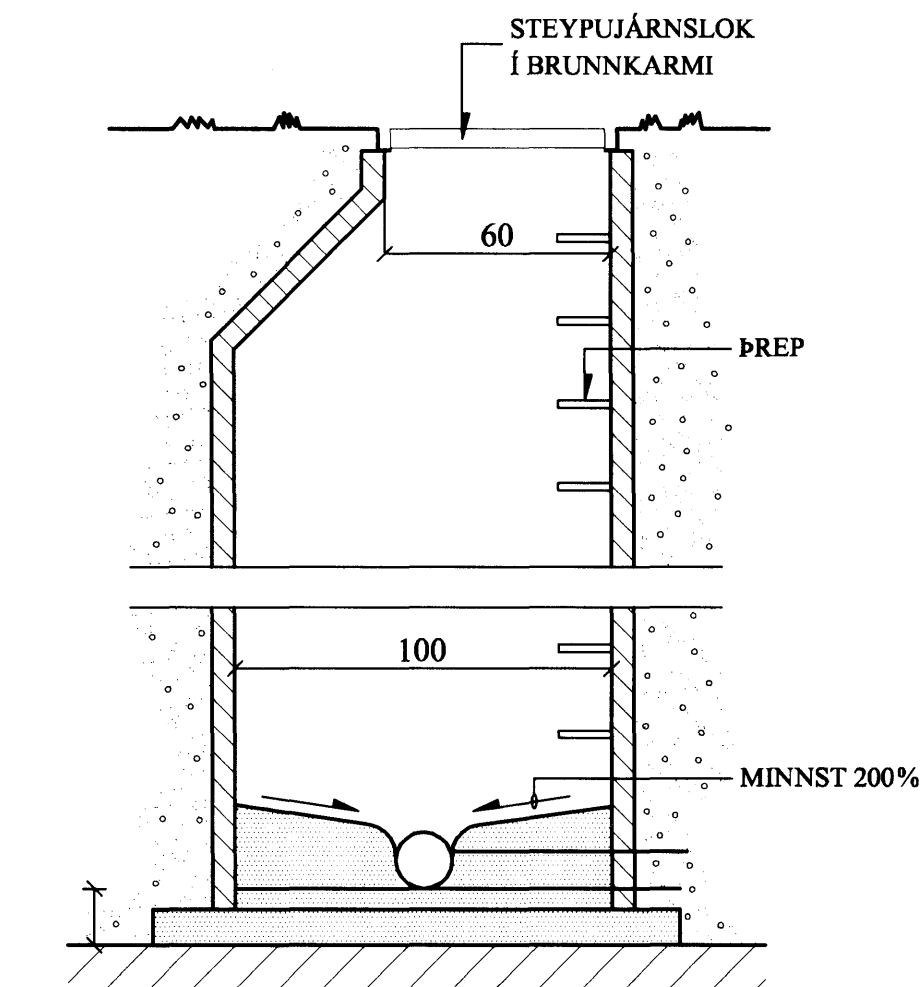


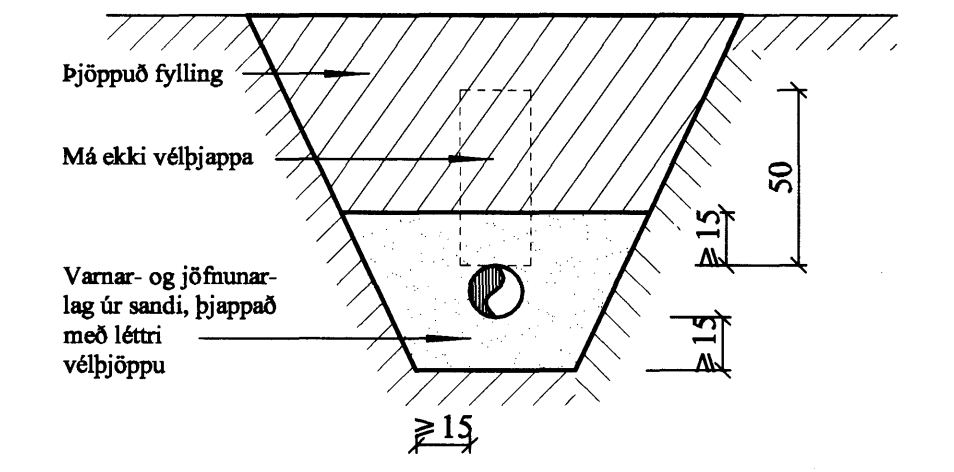
# FRÁRENNSLI Í GRUNNI. GRUNNMYND. 1:50



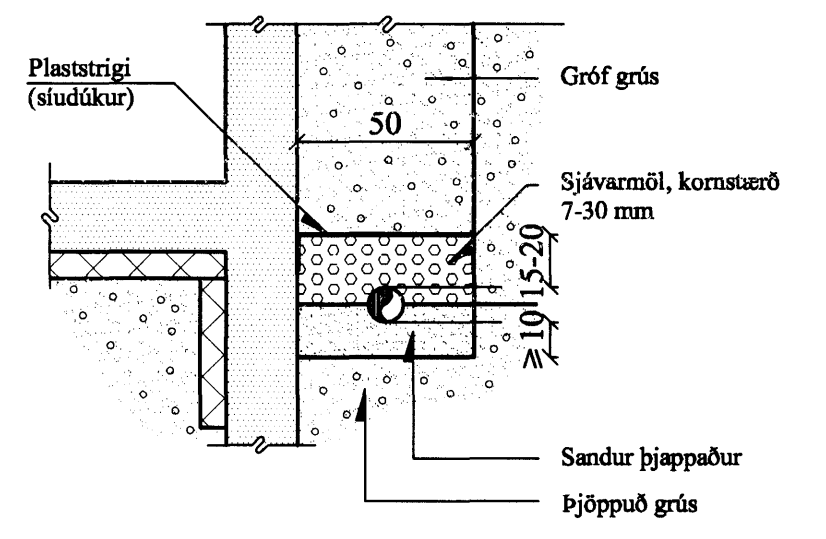
## BRUNNAR, ALMENNT. 1:20



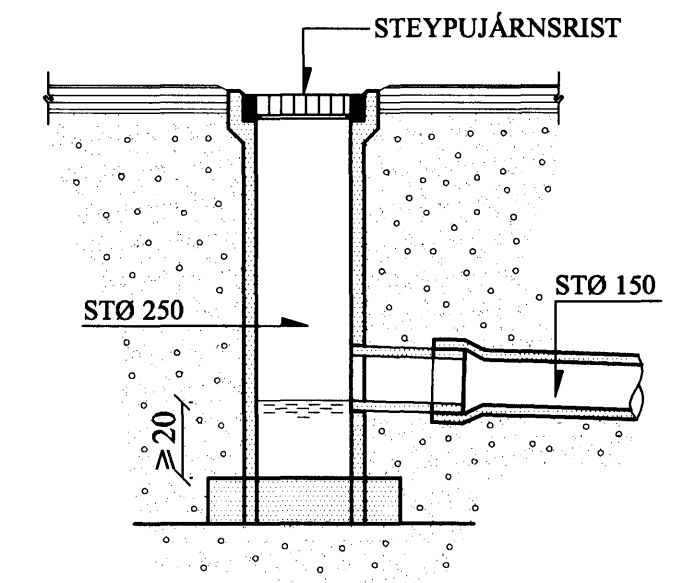
## FRÁRENNSLISLAGNIR Í JÖRÐU OG GRUNNI. 1:20



## SNIÐ Í JARÐVATNSLÖGN. 1:20



## SNIÐ Í NF M/SANDFANGI. 1:20



A		14.12.'04	BÆTT VIÐ 2. STK. AF (GN)	Jón Kr.
BREYTINGAR				

**TILVÍSANIR:**  
SKÝRINGAR..... SJÁ TEIKN. NR. 2-01

Samþykkt þann  
**21 MARS 2005**  
Byggingaálfurðingur í Hafnarfirði  
F.h. Sigurbjartur Halldórsson

Reikn.	JKR/AJG	Nóv. '04	Útgefð:	26.11.'04
Teikn.	AJG/JHG	Nóv. '04	Kvarði:	1:50
Samp.				
<b>FJÖRUKRÁIN - viðbygging</b>				Nr. <b>2-02</b>
Verkhuti FRÁRENNSLI Í GRUNNI, GRUNNMYND. SÉREMYNDIR.		Jón Kr. Halldórsson Byggingaálfurðingur F.V.F. Skólavagla 19 101 Reykjavík Sími: 551-9620 Gsm: 863-2154 KÍ: 210754-4029 Netfang: jkr@viki.is http://www.VIK.is		