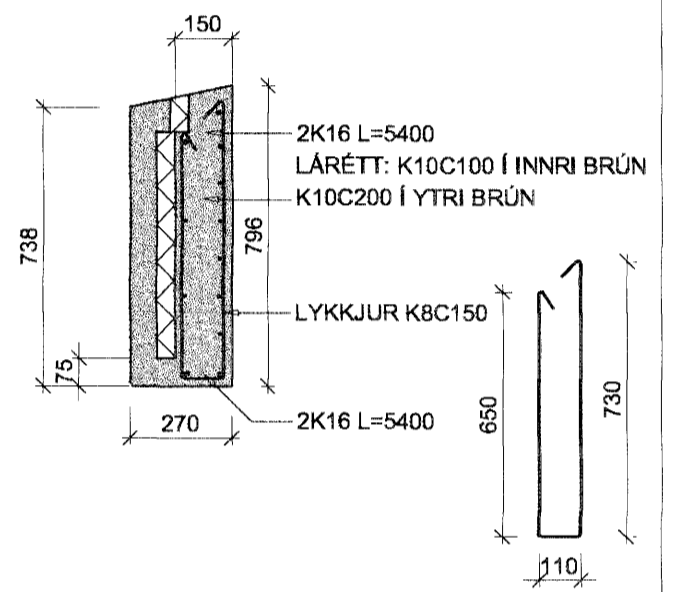
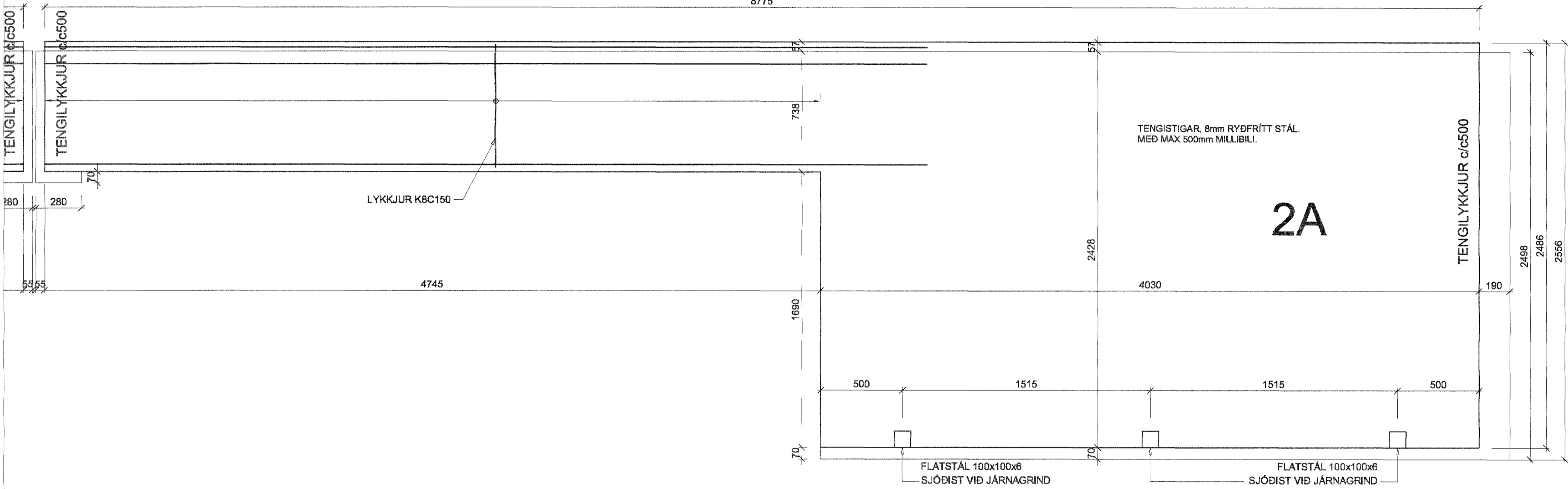
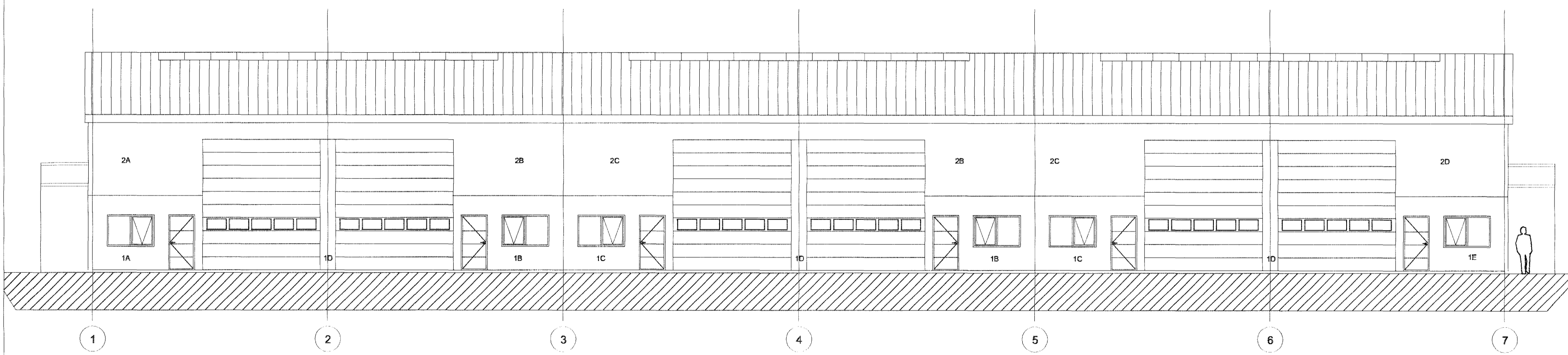


BENDING:
 YTRA BYRÐI: K189 BENDINET + K10 UM OP OG Á KÖNTUM
 INNRA BYRÐI: #K12C100



Samþykkt þann
 21 MARS 2005

Byggingafulltrúinn í Hafnarfirði
 F.h. Sigurbjartur Halldórsson



Verkfræðistofa Hauks Ásgeirssonar e.h.f.
 Lindasmári 12, 200 Kópavogur
 Sími 564-4337 Farsími 897-8132
 e-mail: haukurasg@simnet.is
 Kennitala: 560600-3050

Hannað H.Á. Teiknað H.Á. Samþykkt: *[Signature]*
 Kennitala 301255-4629

STEINHELLA 1
 HAFNARFIRÐI
 BURÐARVIRKI
 VEGGEININGAR
 EINING 2A

Mkv. 1:20 Teikn. nr. 2-1.5 Verkn. nr. 250
 Skráningar nr.: 2604
 Útgáfa Dags. OKT 04
 Verkfræðistofa Hauks Ásgeirssonar
 Útgefa Á Dags. OKT 04
 Þáttvegi 18, 201 Kópavogur