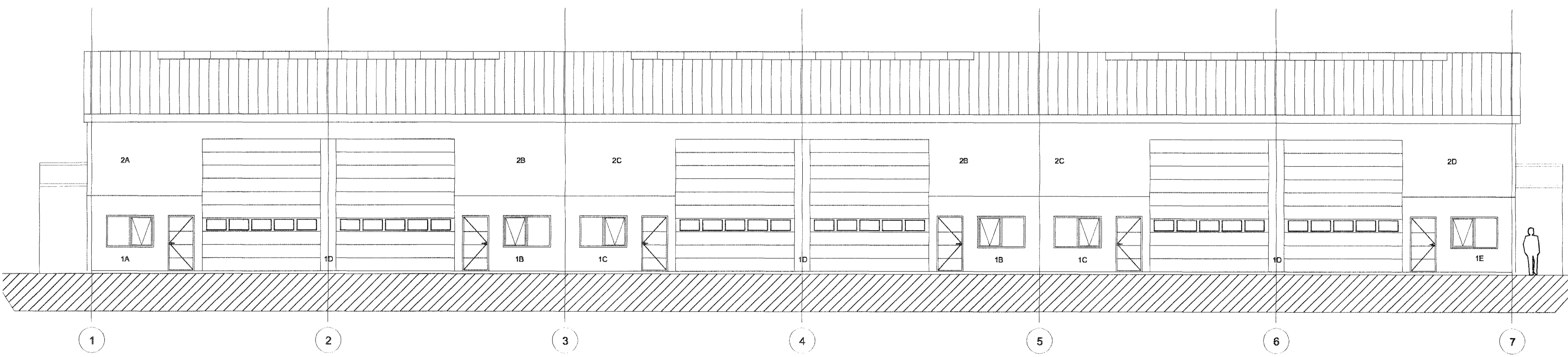
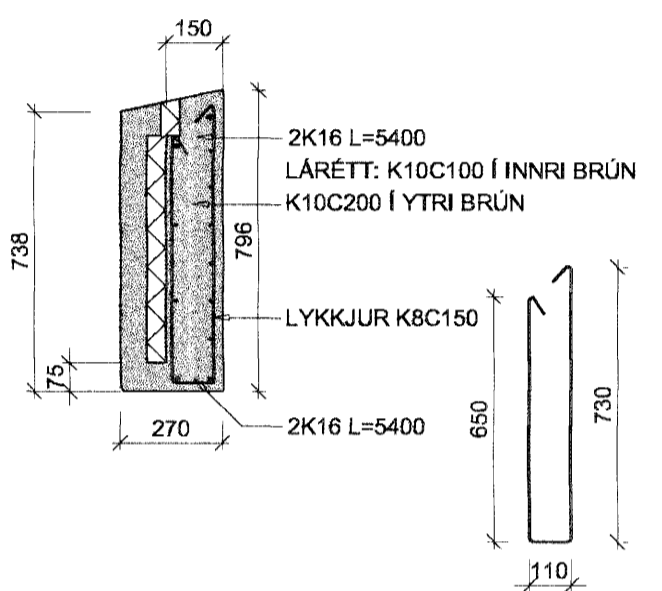
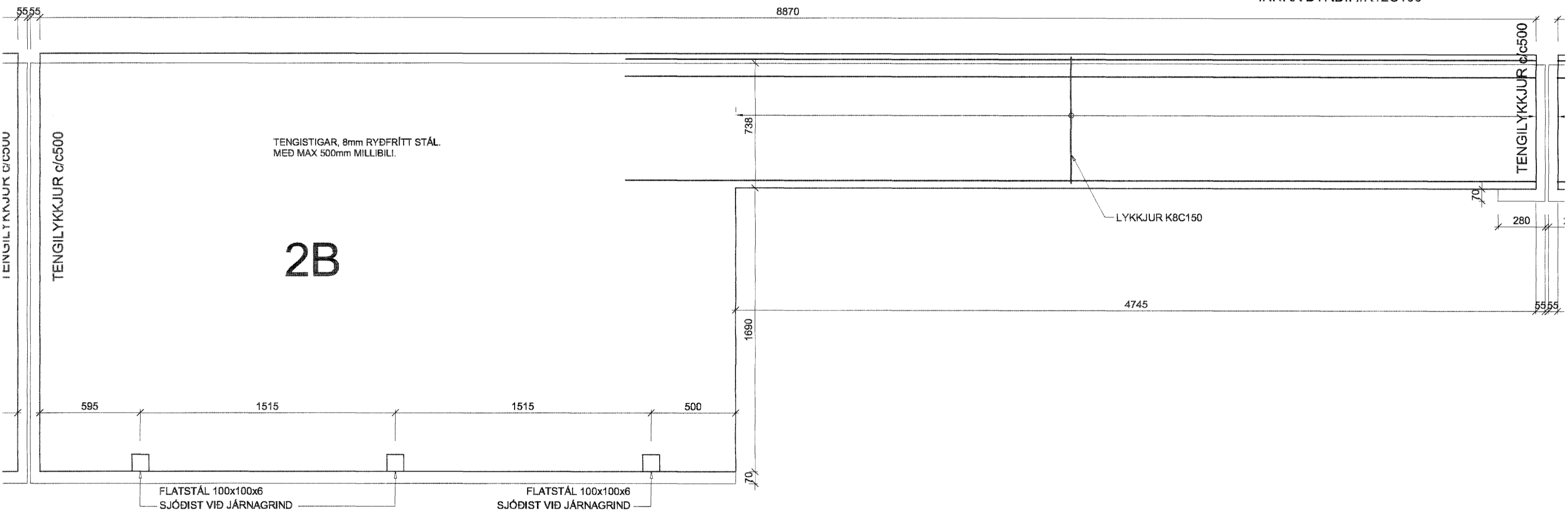


BENDING:
 YTRA BYRÐI: K189 BENDINET + K10 UM OP OG Á KÖNTUM
 INNRA BYRÐI: #K12C100



Samþykkt þann
 21 MARS 2005

Byggingafulltrúinn í Hafnarfirði
 E. Sigurbjartur Halldórsson

Verkfræðistofa Hauks Ásgeirssonar e.h.f.
 Lindasmári 12, 200 Kópavogur
 Sími 564-4337 Farsími 897-8132
 e-mail: haukurasg@simnet.is
 Kennitala: 560600-3050

Hannað H.A. Teiknað H.A. Samþykkt: *Haukur Ás*
 Kennitala 301255-4629

STEINHELLA 1
 HAFNARFIRÐI
 BURÐARVIRKI
 VEGGEININGAR
 EINING 2B

Mkv. 1:20 Teikn. nr. 2-1.6 Verk nr. 250
 Skráningar nr.: 2605

Útgáfa Dags. OKT 04
 A

