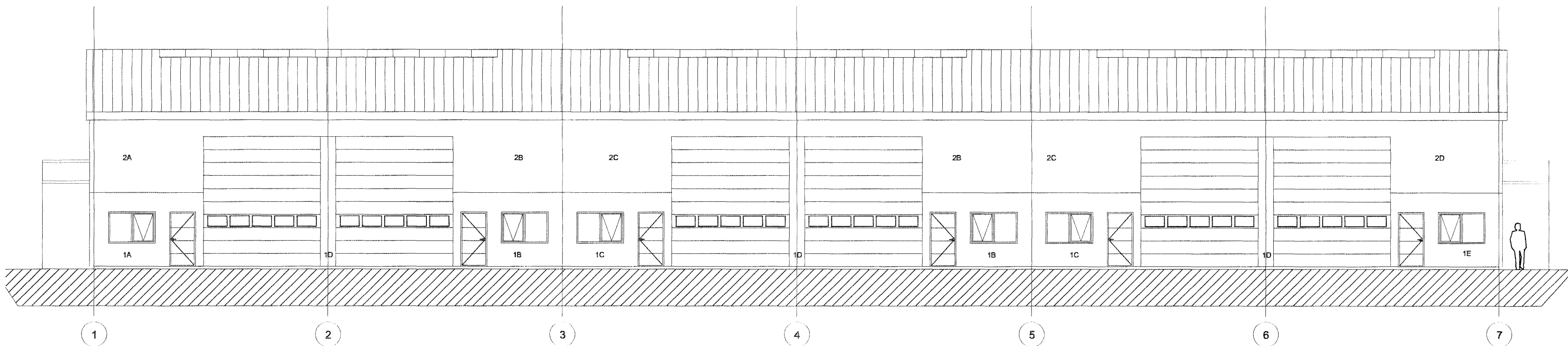
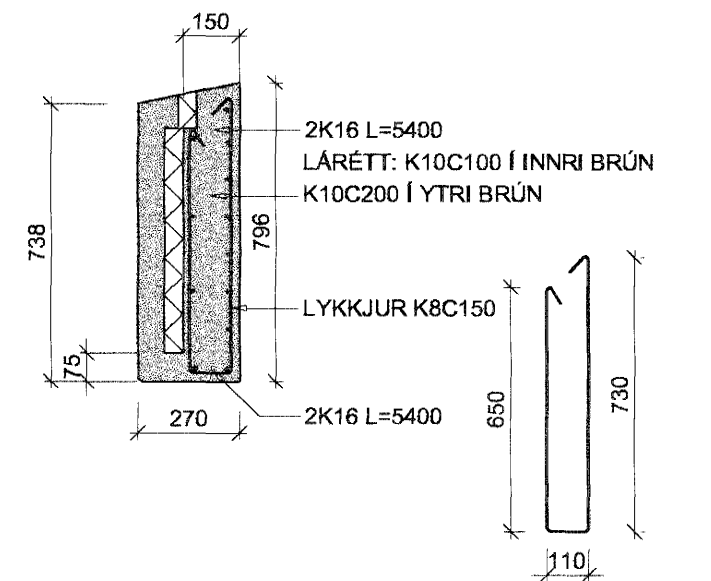
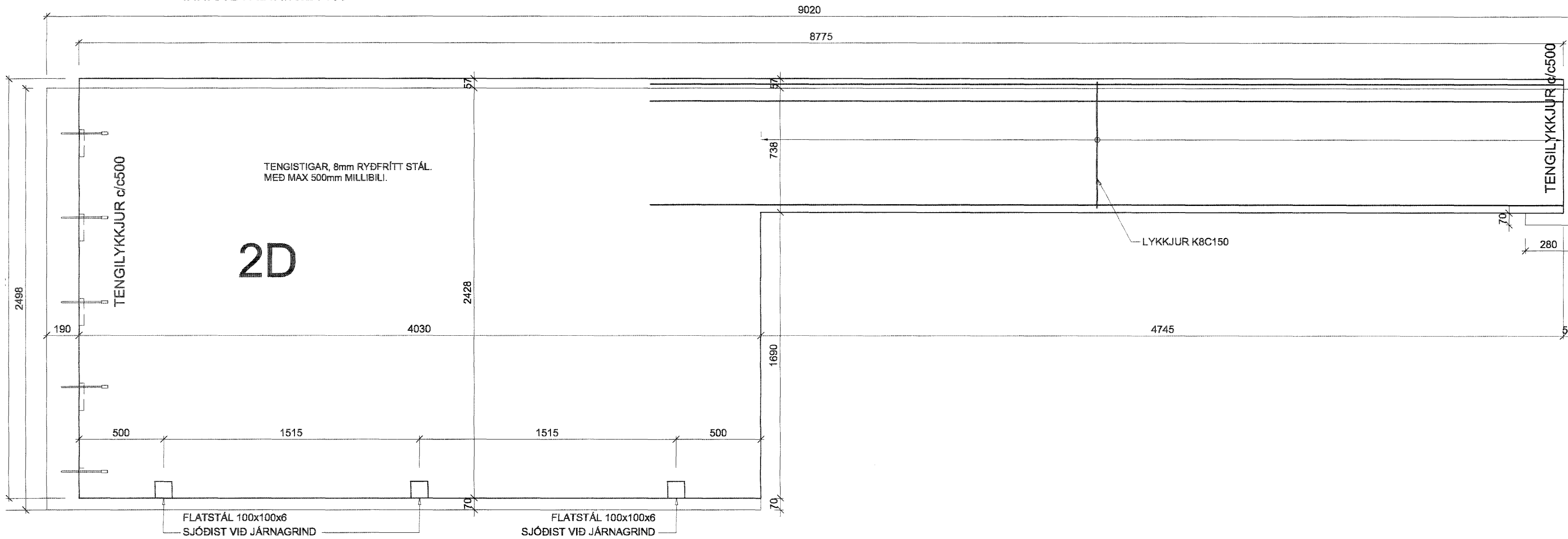


BENDING:
 YTRA BYRÐI: K189 BENDINET + K10 UM OP OG Á KÖNTUM
 INNRA BYRÐI: #K12C100



Verkfræðistofa Hauks Ásgeirssonar e.h.f.
 Lindasmári 12, 200 Kópavogur
 Sími 564-4337 Farsími 897-8132
 e-mail: haukurasg@simnet.is
 Kennitala: 560600-3050

Hannað H.A. Teiknað H.A. Samþykkt: *[Signature]*
 Kennitala 301255-4629

STEINHELLA 11 Samþykkt þann
 HAFNARFIRÐI 21 MARS 2005
 BURÐARVIRKI
 VEGGEININGAR Byggingafulltrúinn í Hafnarfirði
 EINING 2D F.h. Sigurbjartur Halldórsson

Mkv. 1:20 Teikn. nr. 2-1.8 Verk nr. 250
 Skráningar nr.: 2607 Útgáfa Dags. OKT 04
 A

