

## ALMENNT

HÆDIR ERU Í HÆÐARKERFI REYKJAVÍKUR.

24.00

TÁKNAR HÆÐ Á PLÖTU: 24.00 m Í SNIDMYND.

24.00

TÁKNAR HÆÐ Á PLÖTU: 24.00 m Í GRUNNMYND.

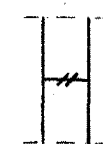
JÁRNASTÆRDIR ERU Í mm.

TIMBURÞVERMÁL ERU Í mm.

ÖLL ÖNNUR ÖNEFND MÁL ERU Í cm.

18

MERKIR: ÞYKKT PLÖTU (VEGGJAR) ER 18 CM.  
Á GRUNNMYND AF PLÖTU ER SNIDID TEKID UNDIR  
ÞEIRRI PLÖTU SEM ER SÝND.



TÁKNAR STEYPUSKIL. Í LÖÐRÉTTUM STEYPUSKILUM  
VEGGJA KOMI A.M.K. 100 mm PLASTÞÉTTLISTI.

MERKING SÚLNA, SNIDA OG SÉRMYNDA:  
Ab EDA S1b. TALAN (b) MERKIR BLAÐNÚMER  
ÞAR SEM SNID EDA SÉRMYND ER SÝND.

## STEINSTEYPA

BROTÞOLSÞLOKKAR STEYPU

BYGGINGARHLUTAR	FRAMKVÆMDA FLOKKUR	FLOKKUR
SÖKKLAR OG BÖTNPLATA	S200	B
ÖNNUR STEYPA	S250	B

## STEYPA ALMENNT

ALLA STEYPU SKAL TITRA. SIGMÁL SKAL VERA 6-8 cm. LOFTINNIHALD SKAL  
VERA 5-7%, MÆLT RÉTT FYRIR NIÐURLÖGN. VATNSSEMENTSTALAN V/S < 0.55  
D<sub>max</sub> = 32 mm, NEMA ANNAD SÉ TEKID FRAM Á TEIKNINGUM EDA Í  
VERKLÝSINGU. EF SÉRVIRK ÞJÁLNIÉFNI ERU NOTUD, SKAL BLANDA LOFTBLENDI Í  
Á UNÐAN OG HRÆRA Í A.M.K. 2 1/2 MÍN. ÁÐUR EN ÞJÁLNIÉFNUNUM ER  
BLANDAÐ SAMAN VIÐ. Í ÚTVEGGJASTEYPU SKAL SEMENTSMAGN VERA  
A.M.K. 300 KG/M<sup>3</sup> OG V/S < 0.55. Í ÚTVEGGJUM SEM VERÐA FYRIR  
MIKILLI VEÐRUN OG VERULEGUM SALTÁHRIFUM, SKAL SEMENTSMAGNIÐ VERA  
A.M.K. 350 kg/m<sup>3</sup> OG V/S < 0.45. UM ÖLL ÖNNUR ATRÍÐI STEYPUVINNU  
GILDIR ÍST 10.

## ÁLAGSFORSENDUR / STADLAR

ÖRYGGISKERFI: SKV. ÍST DS 409  
STEYPUVIRKI: SKV. ÍST 14  
STÁLVIKRI: SKV. ÍST DS 412  
TIMBURVIKRI: SKV. ÍST DS 413  
ÁLAG Á GRUNN: SKV. ÍST 15  
NOTÁLAG, VINDÁLAG  
OG SNJÓÁLAG: SKV. ÍST 12  
JARBSKJÁLFTAÁLAG: SKV. ÍST 13

## JÁRNALÖGN

UM BENDISTÁL OG JÁRNAVINNU ALMENNT GILDIR ÍST 10 NEMA ANNARS SÉ  
GETID Á TEIKNINGUM EDA Í VERKLÝSINGU.

GERÐ OG MERKING JÁRNA.

ALMENNT SKAL BENDISTÁL FULLNÆGJA KRÖFUM DS 13080.

K: MERKIR KAMBSTÁL Ks400 MEÐ SKRIDMÖRK FYK > 400 MPa<sub>a</sub>

MÍÐAÐ VIÐ 0.1 % VIKMÖRK.

Ks: MERKIR SUÐUHÆFT KAMBSTÁL Ks400S MEÐ SKRIDMÖRK FYK > 400 MPa<sub>a</sub>

MÍÐAÐ VIÐ 0.1 % VIKMÖRK.

R: MERKIR SLÉTT STÁL Fe 360 (ST 37) MEÐ SKRIDMÖRK FYK > 240 MPa<sub>a</sub>

MÍÐAÐ VIÐ 0.1 % VIKMÖRK.

BENDINET SKAL FULLNÆGJA KRÖFUM DS 13082.

K131: MERKIR BENDINET MEÐ SKRIDMÖRK FYK > 240 MPa, MÍÐAÐ VIÐ  
0.1 % VIKMÖRK OG ÞVERSNISFLATARMÁL = 131 mm<sup>2</sup>/m.

JÁRN Í NEÐRI BRÚN PLÖTU / YTRI BRÚN VEGGJAR.

JÁRN Í EFRI BRÚN PLÖTU / INNRI BRÚN VEGGJAR.

10 mm KAMBSTÁL, með 25 cm MILLIBILI.

JÁRN ENÐAR, BEINN ENDI.

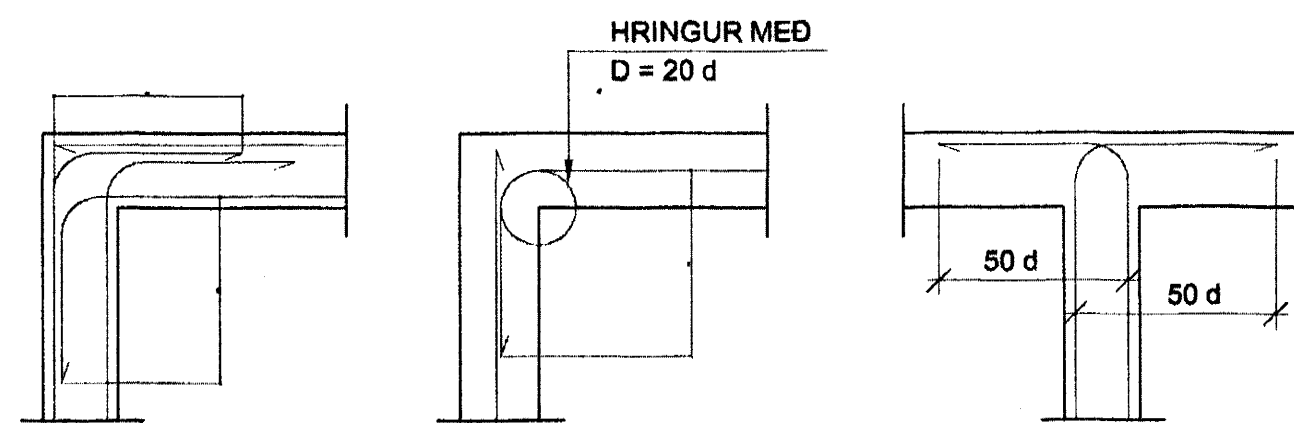
JÁRN BEYGIST SKEYTILENGD INN Í AÐLIGGJANDI BYGGINGARHLUTA.

ADALBURÐARSTEFNA, STEFNA ÞEIRRA JÁRNA SEM LIGGJA NÆST YFIRBORDI PLÖTU.

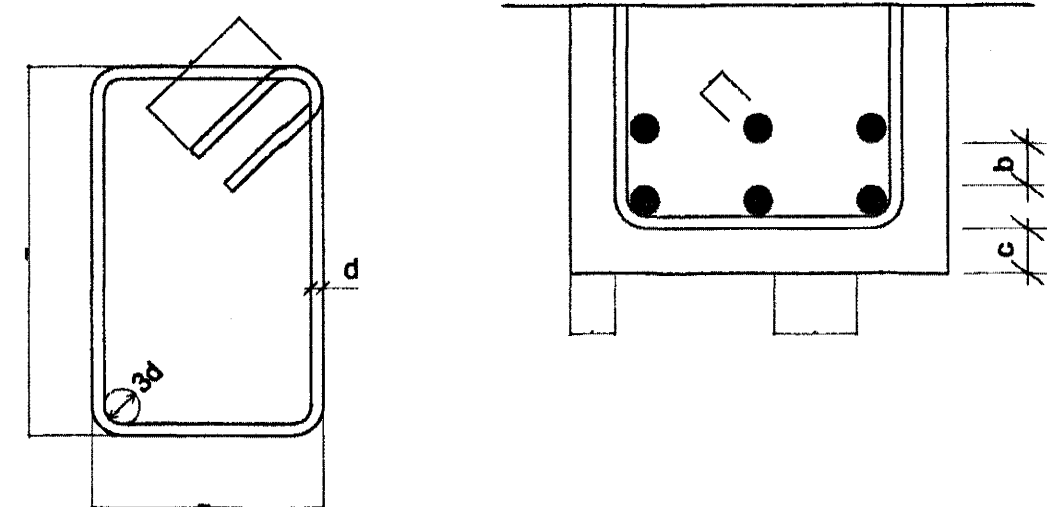
# MERKIR AÐ BIL MILLI JÁRNA SÉ JAFNT Í BÁÐAR ÁTTIR.

--- MERKIR UPPBEYGJULÍNU, ÞAR SEM ANNAD HVERT JÁRN BEYGIST UPP Í EFRI  
BRÚN Á PLÖTU.

TINGING JÁRNAGRINDA  
d ER ÞVERMÁL JÁRNA.



BIL MILLI JÁRNA / STEYPUHULA



LYKKJUR

Í LYKKJUR SKAL NOTA  
R-STÁL EDA Ks-STÁL  
(SUÐUHÆFT KAMBSTÁL)

## SKEYTILENGD JÁRNA

SÉ ANNAD EKKI TEKID FRAM SKULU JÁRN ÆTID FEST SKEYTILENGD

INN Í AÐLIGGJANDI BYGGINGARHLUTA.

Í PLÖTUM OG VEGGJUM SKAL EKKI SKEYTA MEIRA EN FJÓRÐA HVERT

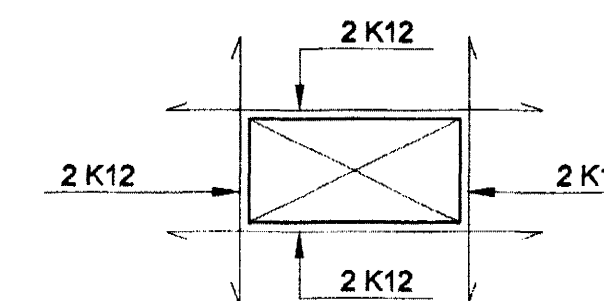
JÁRN Í SAMA ÞVERSNIDI OG EKKI NEMA ÞRIÐJA HVERT JÁRN Í BITUM

NEMA ANNAD SÉ SÝNT Á TEIKNINGUM. SKEYTILENGD VIÐ VÍXLLAGNINGU

KAMBSTÁLS SKAL VERA 40d (d = ÞVERMÁL STANGAR).

ÞVERMÁL STANGAR Í mm	8	10	12	16	20	25
SKEYTILENGD Í cm	32	40	48	64	80	100

SÉ EKKI ANNAD TEKID FRAM SKAL LEGGJA 2K12 Í KRINGUM GÖT, DYRA-  
OG GLUGGAOP ER NÁI 50 CM ÚT FYRIR OPIÐ.



## SKEYTING BENDINETA

ALMENNT GILDIR AÐ SKEYTILENGD NEMI ÞVÍ, AÐ ÞRJÚ ÞVERJÁRN SÉU Í  
VÍXLSKEYTUM, ÞÓ ALDREI MINNI EN 40d. BENDINET MEÐ 15 cm MÖSKVA  
SKAL ÞVÍ VÍXLEGGJA UM 2 MÖSKVA.

VARDANDI BIL MILLI JÁRNA / STEYPUHULU GILDIR:

a > 2d  
D<sub>max</sub> + 10 mm

b > 1.5d  
20 mm

ALMENNT GILDIR AÐ STEYPUHULAN (c), SKAL FULLNÆGJA EFTIRFARANDI  
KRÖFUM NEMA ANNAD SÉ TEKID FRAM Á TEIKNINGUM EDA Í VERKLÝSINGU.

30 mm Í VEGGJUM UTANDYRA  
20 mm Í INNVEGGJUM  
30 mm Í SÚLUM ÚTI  
25 mm Í SÚLUM INNI  
c > 15 mm Í LOFTPLÖTUM INNI  
25 mm Í LOFTPLÖTUM ÚTI  
30 mm Í BITUM ÚTI  
20 mm Í BITUM INNI  
40 mm Í SÖKKLUM  
80 mm ÞAR SEM STEYPT ER BEINT Á KLÖPP

## FYLLINGARPÚÐI

ÞJÖPPUNARKRÖFUR TIL FYLLINGAR UNDIR SÖKKLA ERU EFTIRFARANDI:  
E2 ≥ 120 MPa OG E2/E1 ≤ 2.3

## GRUNDUN Á KLÖPP

MESTA LEYFLEGT ÁLAG Á KLÖPP: 1.0 MPa

Sambykkt þann  
21 MARS 2005

Byggingafultrúinn í Hafnarfirði  
F.h. Sigurbjartur Halldórsson

Verkfræðistofa Hauks Ásgeirssonar e.h.f.  
Lindasmári 12, 200 Kópavogur  
Sími 584-4337 Farsími 897-8132  
e-mail: haukurag@simnet.is  
Kennitala: 580600-3050

Hannað H.A. Teiknað H.A. Samþykkt: *[Signature]*  
Kennitala 301255-4629

STEINHELLA 1  
HAFNARFIRÐI  
BURÐARVIRKI  
ALMENNAR SKÝRINGAR

Mkv. Teikn. nr. Vork nr. 250  
2-0.0 Skráningar nr.: 2500  
Verkfræðistofa Hauks Ásgeirssonar e.h.f. Dags. JÚLÍ 04  
Antun aðalhönnuð: Hauks Ásgeirssonar e.h.f. Dags. JÚLÍ 04