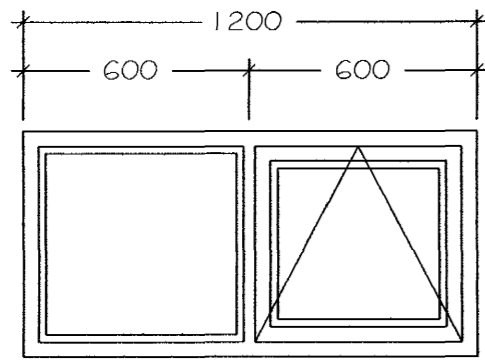
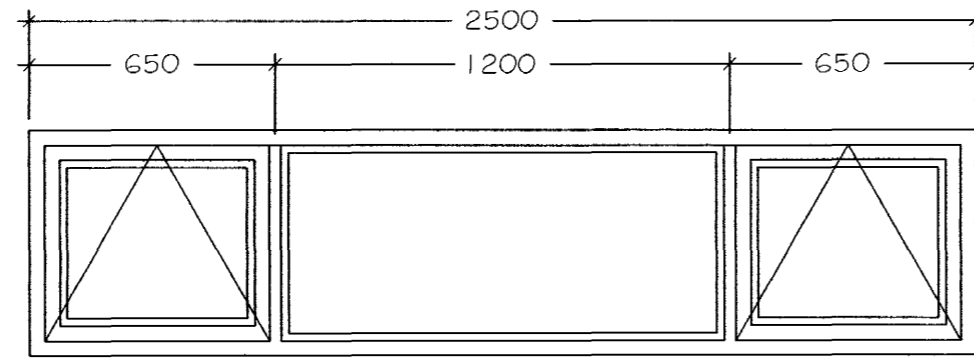


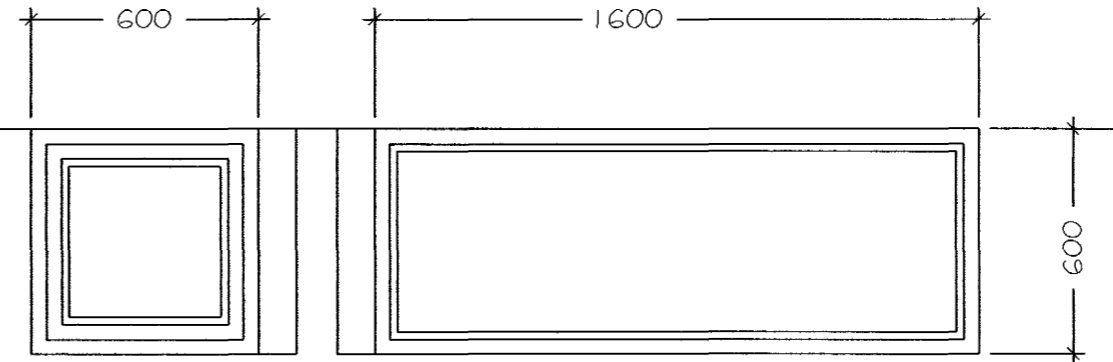
Gluggi
G1 6stk.



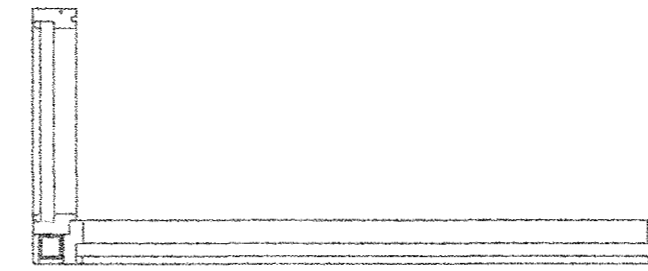
Gluggi
G2 2stk.



Gluggi
G3 1stk.

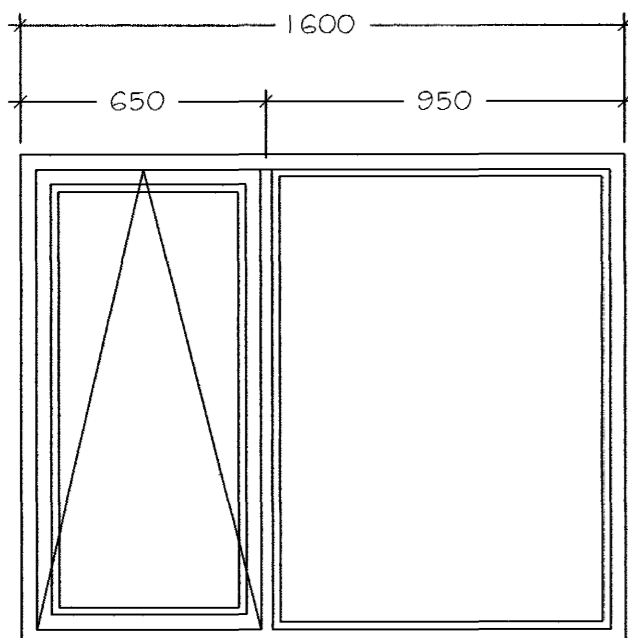


G4 1 stk.
Hornluggi

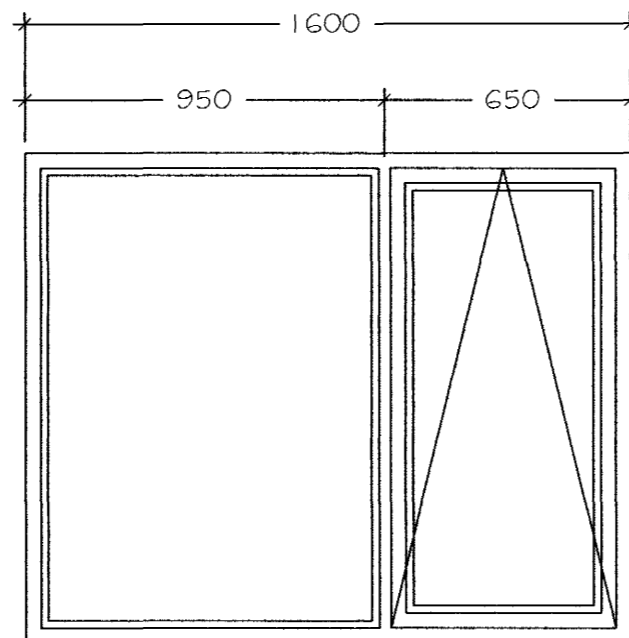


2100

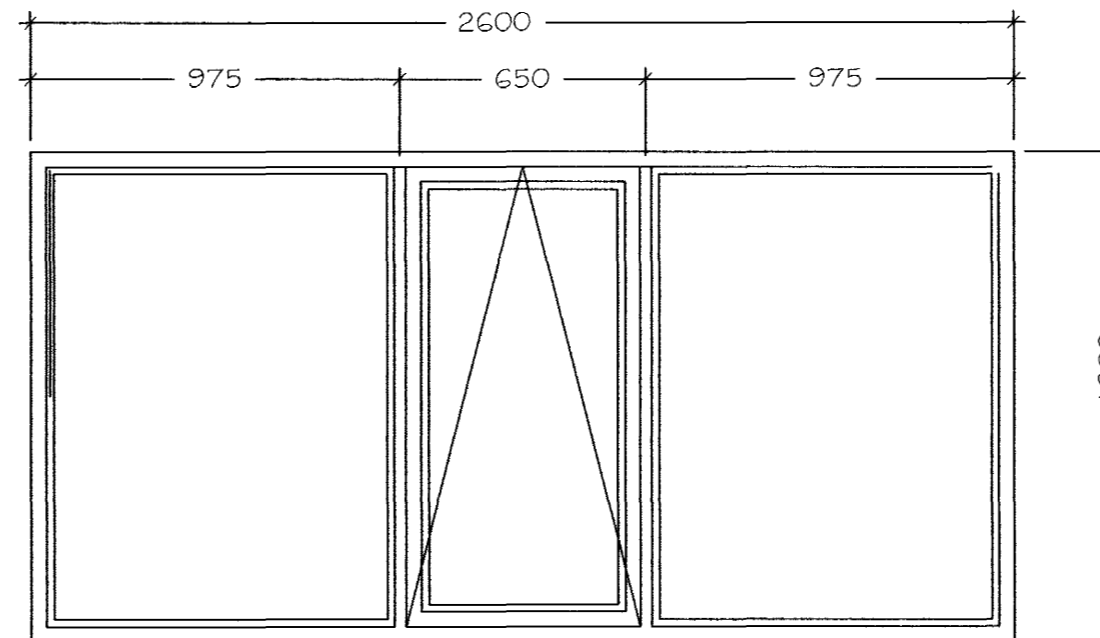
Stutt lýsing:
Hurðir og opnanleg fög skulu smíðuð úr Oregon Pine, en karmar úr valdri furu. Á svalahurðir komi þriggja punkta læsing af viðurkenndri gerð. Með aðalinnangangshurð skal fylgja bréfalúga, viðurkenndar lamir, stál á þröskuld og stál á hurð.



Gluggi
G5 3stk.



Gluggi
G6 2stk.



Gluggi
G7 1stk.

1300

2100



Samþykkt þann

21 MARS 2005

Byggingafulltrúinn í Hafnarfirði
F.h. Sigurbjartur Halldórsson

301

Furuvellir 17

Aluqqar

Hanna Silfsson
hanna?/teikn: FF
dags: 24.08.04

mkv: 1/20
verknr.: 0332

FRIBRIK FRIBRIKSSON ARCHITECT FÉL. 21236-4519, FF-ARK @I SLANDIA.IS
KLADPARSTIC.IO, IOI REYKJAVIK, SIMI 5511060, FAX 5511066

TEIKNISTOFAN THAK