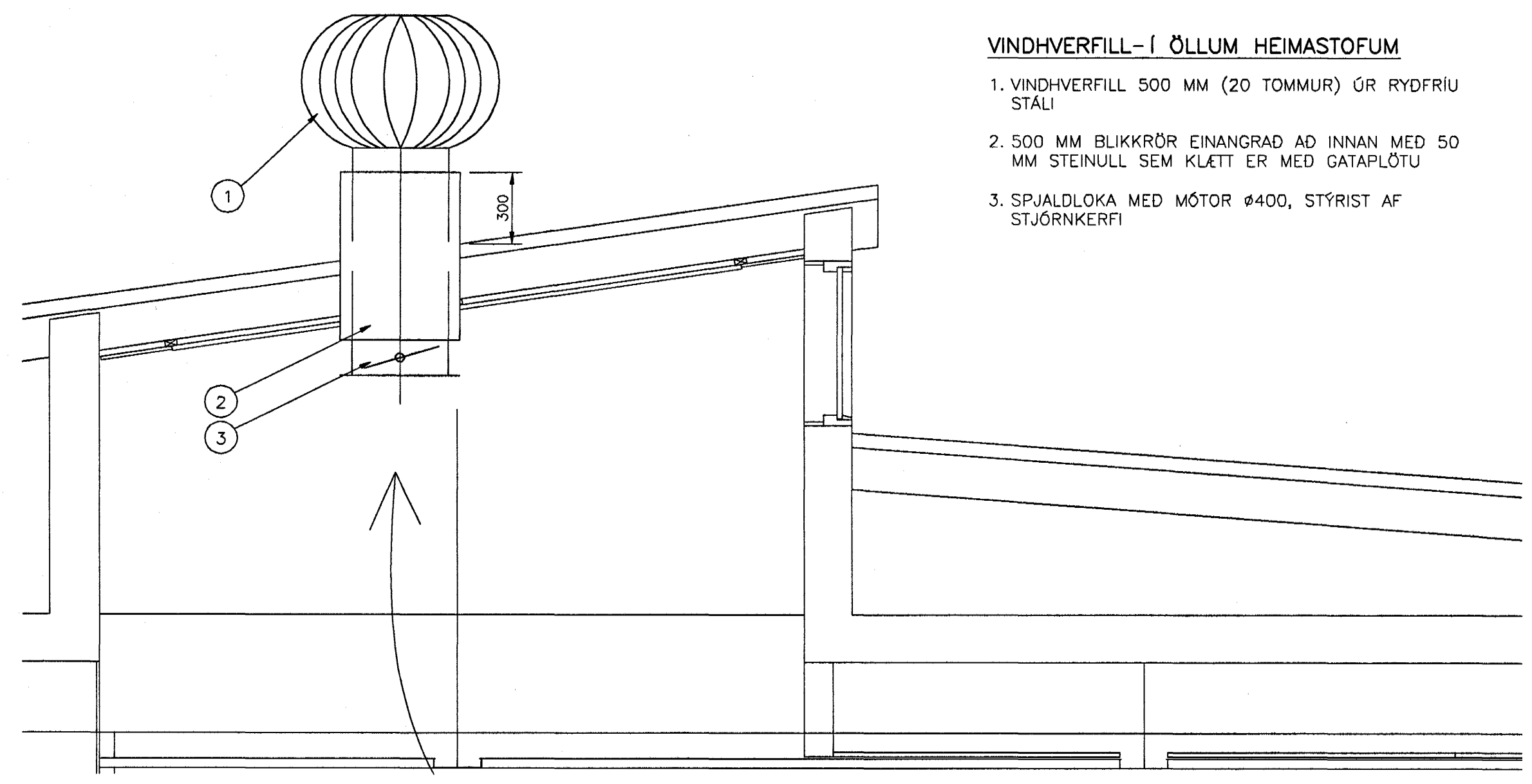
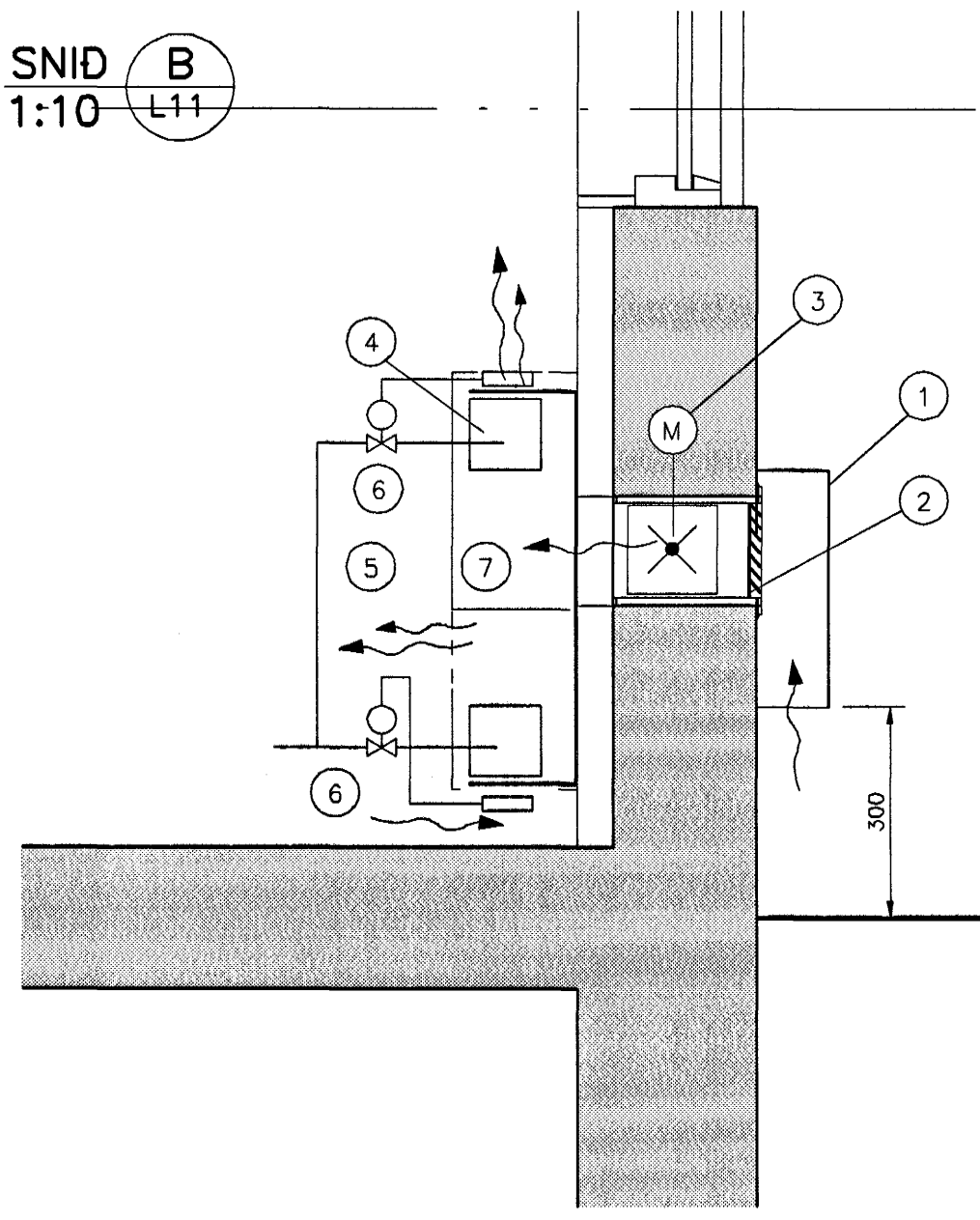


SNID C
1:10 L11

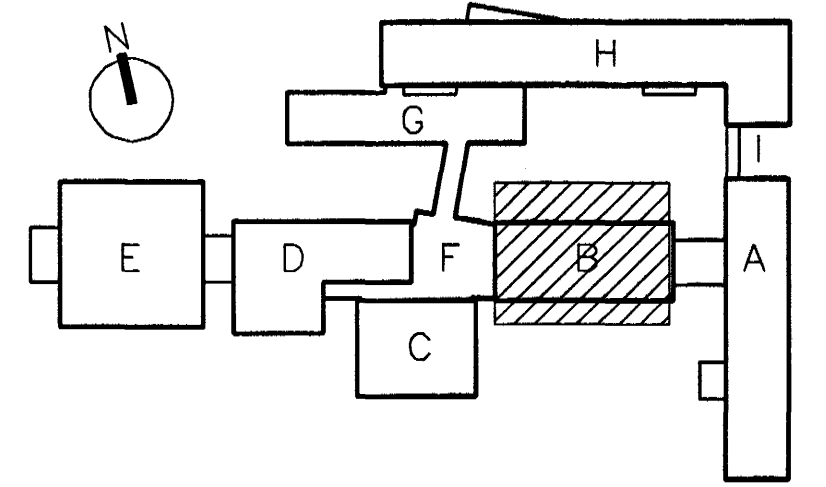


- VINDHVERFILL-Í ÖLLUM HEIMASTOFUM**
- VINDHVERFILL 500 MM (20 TOMMUR) ÚR RYDFRIU STÁLI
 - 500 MM BLIKKRÖR EINANGRAD AD INNAN MED 50 MM STEINULL SEM KLETT ER MED GATAPLÖTU
 - SPJALDLOKA MED MÓTOR Ø400, STÝRIST AF STJÖRNKERFI

SNID B
1:10 L11



- FERSKLOFTSRIST Á ÚTVEGG**
- VINDHLÍF ÚR 1,5 MM BLIKKI SEM ER MÁLAD Í LIT AD VALI ARKITEKTS
 - SÉRSTÖK FERSKLOFTSRIST CA. 152X1500 SEM SAMAN STENDUR AF RAMMA, ÁLRIST, FELLISPJALDI SEM TENGIST TANNSTÖNG OG 24V RAFMÓTOR SEM STÝRIST AF STJÖRNKERFI, FLUGNANETI OG GATAPLÖTUM (SJA VIDMÖUNARLISTA Í VERKLYSINGU UM GERÐ RISTAR). AFKÖST 600 M³/T, ÞRÝSTIFALL 2PA
 - SPJALDLOKUMÓTOR 24V 0-10V, STÝRIST AF CO₂ OG HITA Í STOFU SAMAN MED SPJALDI Í ÚTSÖGSSTÖKK A ÞAKI
 - TVEIR KONVEKTOROFNAR, ANNAR HITAR FERSKLOFT HINN INNLOFT
 - HLÍF UTAN UM OFNA MED RISTUM
 - OFNLOKI MED LAUSUM ÞREIFARA
 - SKILRÖM ÚR BLIKKI



BATTERÍD ARKITEKTAR
Samþykkt þann 18 MARS 2005

Abólhönnuður
Sigurður Einarsson
Kennitala: 22557-2789
Efn. Sigurður Einarsson
Kt. 110457-2789

FASTEIGNAFÉLAG
HAFNARFJARDAR

A	22.12.04	BÉTT VID ÓTSOGI	SÁS	SÁS
A	22.12.03	SNIDTÁKNI BREYTT		
ÓTG.	DAGS.	BREYTING:	HANNAD	SAMP.
HRAUNTUNGA 7, VÍDISTADASKÓLI VIDBYGGING			LOFTRÉSING GRUNNMYND 1.HEDAR. HÚS B.	
VSB VERKFRÆDISTOFA			Aritun lögg. hönnuða: Sveinn Aki Sverrison Kt.230855-5609	
BEIJAHRÁUNI 20+220 HAFNARFJARDUR Hémasíða: www.vsb.is • Netfang: vsb@vsb.is Sími: 585-8600 Fax: 585-8610 Kt: 710796-2899			Hannað: SÁS	Teiknað: HSS
			Mál: 1:50	Yfirlitað:
			Dags:	Nr: 02830-L11B