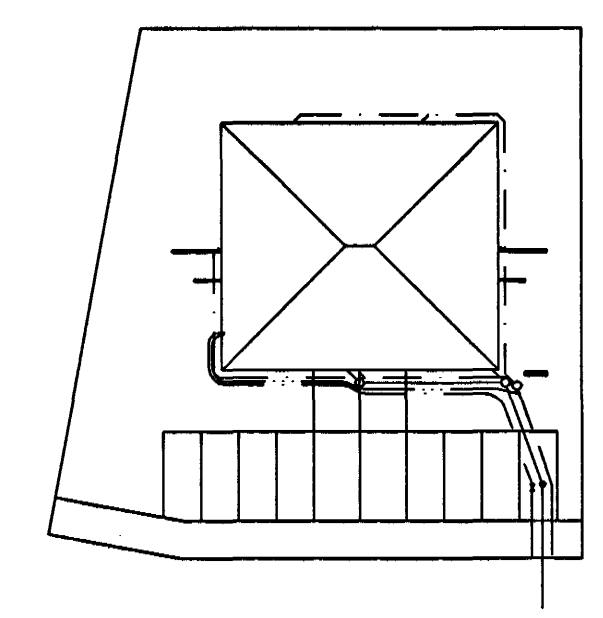


GRUNNMYND 1:50



AFSTÖÐUMYND 1:50

TÁKN FYRIR LAGNIR

SKOLPLÖGN
REGNVATSLÖGN
JARÐVATNSLÖGN
JARÐVATNS + REGNVATNSL.
NEYSLUVATN
BAKRENNSLI HITAVEITU

SKÝRINGAR

Fráveitilagur undir botnplötu og utan með hási skulu vera úr PVC.  
 Áður en byrjað er á lagningu röra skal jafna undirlagið vandlega en undir og umhverfis rörin skal vera minnst 150 mm sandlag. Leggja skal rör með vandvirkni á sandlagið þannig að engar skemmdir verði á rörinu og það fái jafnan stuðning.  
 Skeyta skal rör með þar til gerðum þéttihring. Þess skal gett að rör geti þanist eðlilega.

Br.	Dags.	Eðli breytinga	Sign

DREKAVELLIR 16 Samþykkt þátt  
 HAFNARFIRÐI 18 MARS 2005  
 Byggingafulltrúinn í Hafnarfirði  
 E.h. Sigurbjartur Halldórsson

GRUNNMYND-GRUNNLAGNA  
 Samþykkt þátt

MKV. 1:50 1:500  
 DAGS. MARS. 2005  
 VERK NR. 2507  
 TEIKN. NR. 2-01  
 HANNAÐ SIG. ÞORLEIFSS. KT. 241148-3009  
 TEIKNAD G.H.  
 YFIRFARID

TÆKNIPJÓNUSTA SIGURDAR ÞORLEIFSSONAR ehf  
 STRANDGÖTU 11 220 HAFNARFIRÐI  
 Sími 555-4255 FAX 555-2875  
 E-mail taekniþjonusta@islandia.is  
 kt: 440693-2539

He327  
 Fr=18,90  
 Fs=18,50

*[Handwritten signature]*