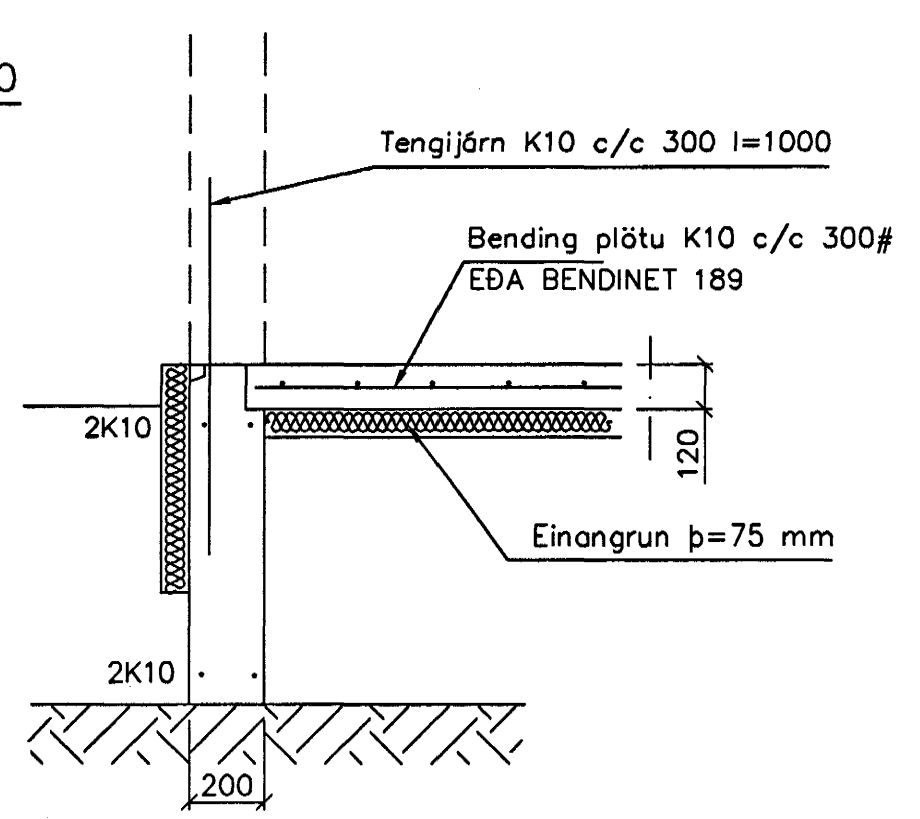


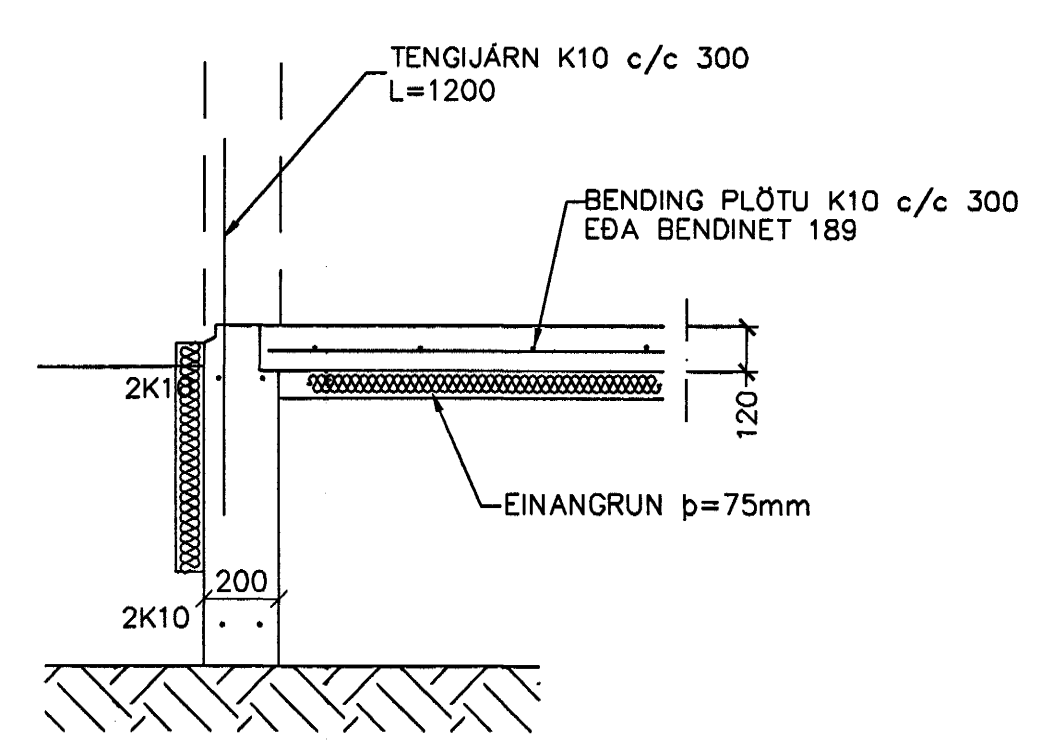
SKÝRINGAR

STEYPA=S250
 LOFTINNIHALD > 5%
 V/S-TALA < 0,55
 BENDISTÁL= Ks410
 HÆÐ UNDIRSTADA ER > 100 SM
 FYLING INN Í SÖKKLA SKAL VERA FROSTFRÍ
 OG ÞJAPPAST Í 30 SM LÖGUM
 UNDIRSTÖÐUR HVILA ÞJAPPADRI FYLINGU
 ÞJÖPPUNARKRÖFUR E2 > 120 MPa, E2/E1 < 2,3,
 MESTA ÁLAG Á UNDIRSTÖÐUR < 500 kN/M

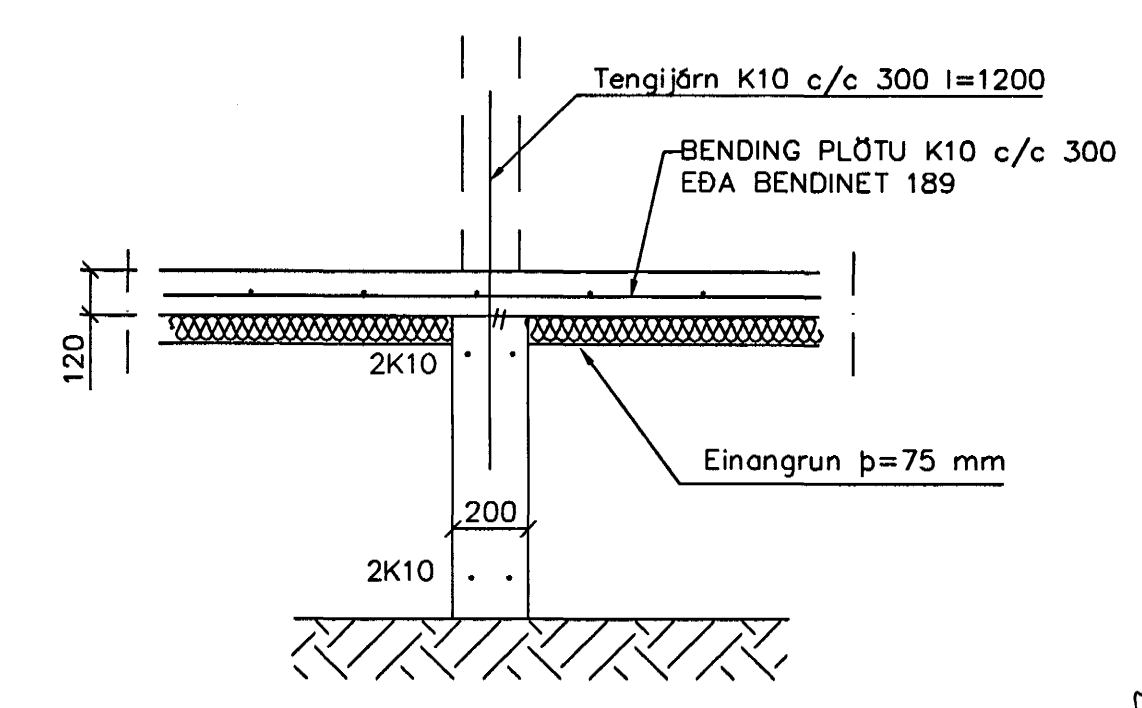
GRUNNMYND 1:50



SNID 1 1:20



SNID 2 1:20



SNID 2 1:20

Br.	Dogs.	Eðli breytinga	Sign
-----	-------	----------------	------

DREKAVELLIR 16
HAFNARFIRÐI

UNDIRSTÖÐUR MÁLTEIKN
 Samþykkt þann **18 MARS 2005**

MKV. 1:50 1:20
 DAGS. MARS. 2005 *Byggingafröðingur í Hafnarfirði*
 E.h. Sigurbjartur Halldórsson

VERK NR. 2507
 TEIKN. NR. 1-01
 HANNAÐ SIG. ÞORLEIFSS. KT. 241148-3009
 TEIKNAD
 YFIRFARIÐ

TEIKNIÞJÓNUSTA SIGURDAR ÞORLEIFSSONAR ehf
 STRANDGÖTU 11 220 HAFNARFIRÐI
 Sími 555-4255 FAX 555-2875
 E-mail teaknithjonusta@islandia.is
 kt: 440693-2539