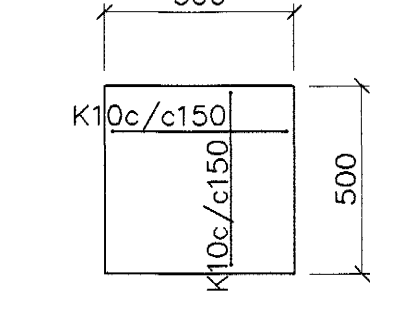


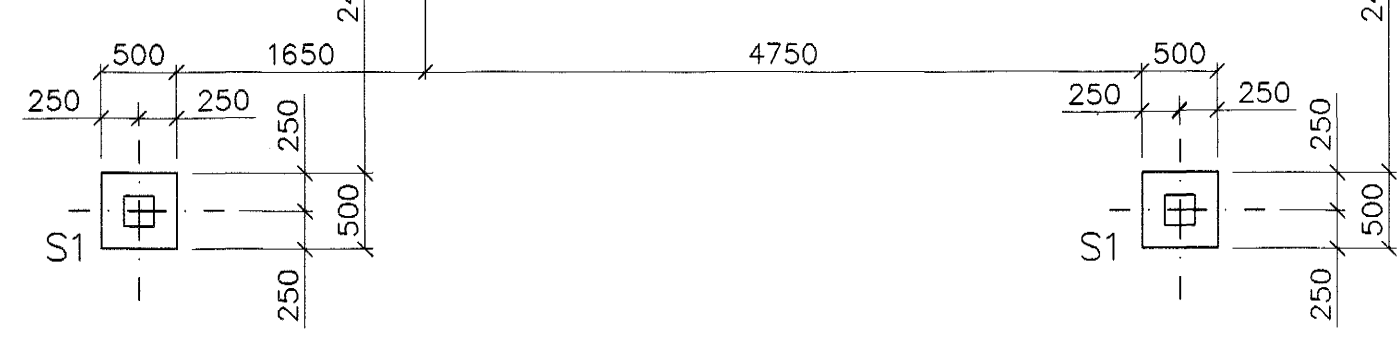
SÚLA S1 1:20



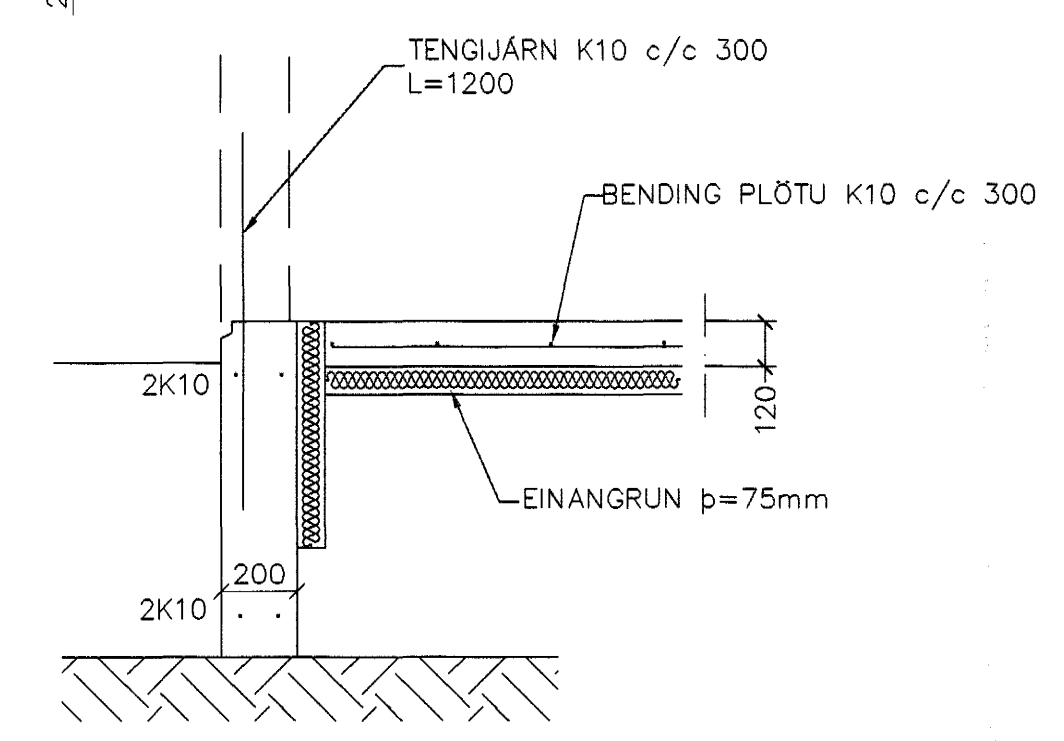
SNÍÐ X-X 1:20

SKÝRINGAR

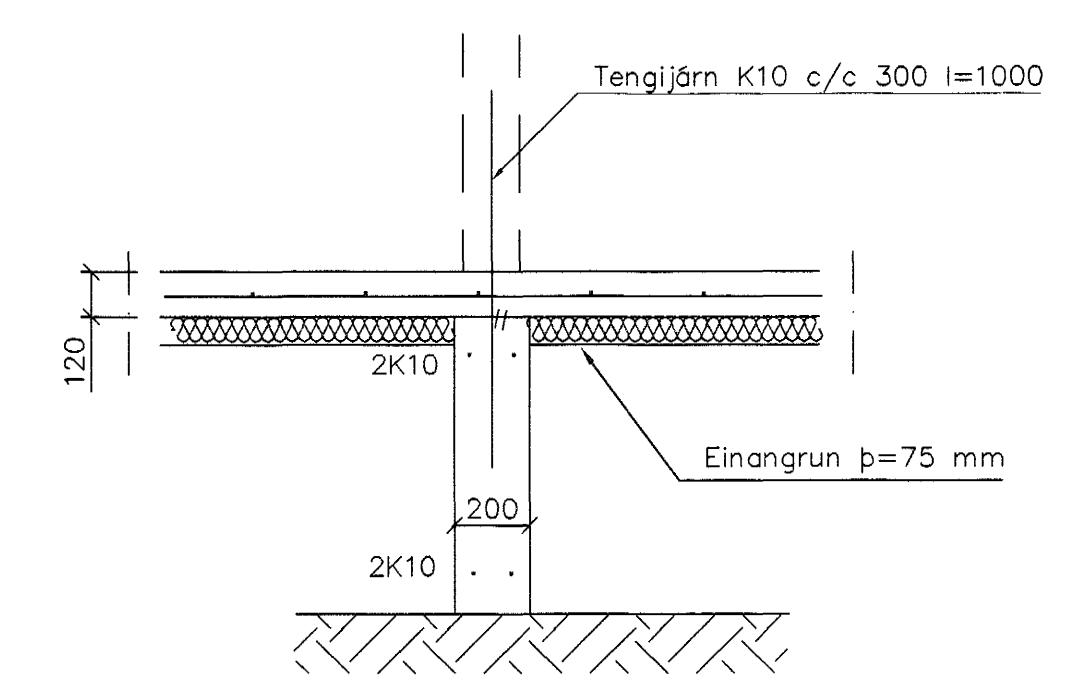
STEYPA=S250
 LOFTINNIHALD > 5%
 V/S-TALA < 0,55
 BENDISTÁL= Ks410
 HÆÐ UNDIRSTADA ER > 100 SM
 FYLLING INN Í SÖKKLA SKAL VERA FROSTFRÍ
 OG ÞJAPPAST Í 30 SM LÖGUM
 UNDIRSTÖÐUR HVÍLA ÞJAPPADRI FYLLINGU
 ÞJÖPPUNARKRÖFUR E2 > 120 MPa, E2/E1 < 2,3.
 MESTA ÁLAG Á UNDIRSTÖÐUR < 500 KN/M



GRUNNMYND 1:50



SNÍÐ 1 1:20



SNÍÐ 2 1:20

Br.	Dags.	Eðli breytinga	Sign

DREKAVELLIR 2
 HAFNARFIRÐI

UNDIRSTÖÐUR—MÁLTEIKN
 Samþykkt þann

17 MARS 2005

MKV. 1:50 1:20
 DAGS. JAN. 2003
 VERK NR. 2504
 TEIKN. NR. 1-01

HANNAÐ SIG. ÞORLEIFSS. KT. 241148-3009
 TEIKNAD G.H.
 YFIRFARID

TEKNIÞJÓNUSTA SIGURDAR ÞORLEIFSSONAR ehf
 STRANDGÖTU 11 220 HAFNARFIRÐI
 Sími 555-4255 FAX 565-2875
 E-mail taekni@hjonusta@islandia.is
 kt. 440693-2539