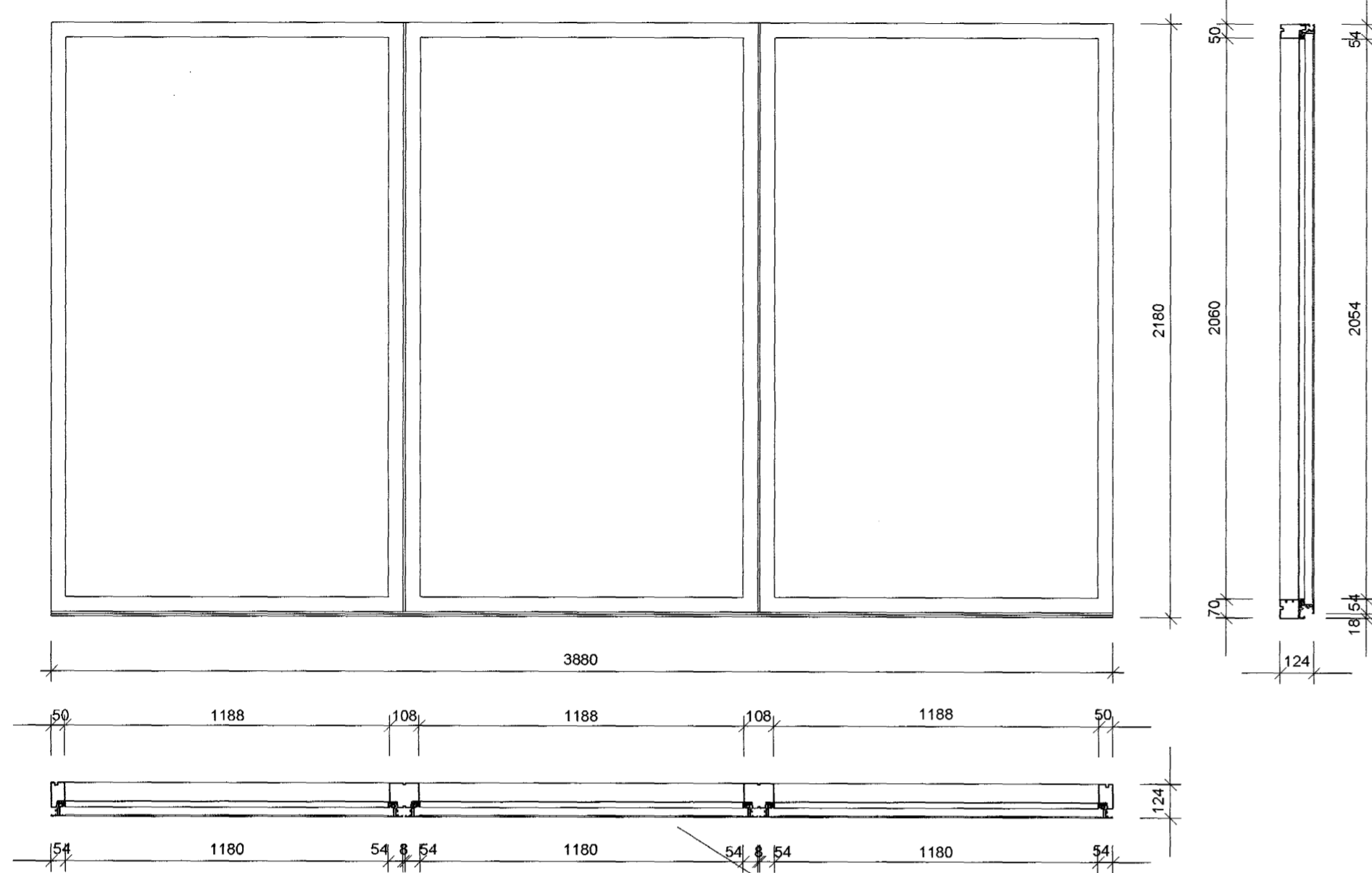
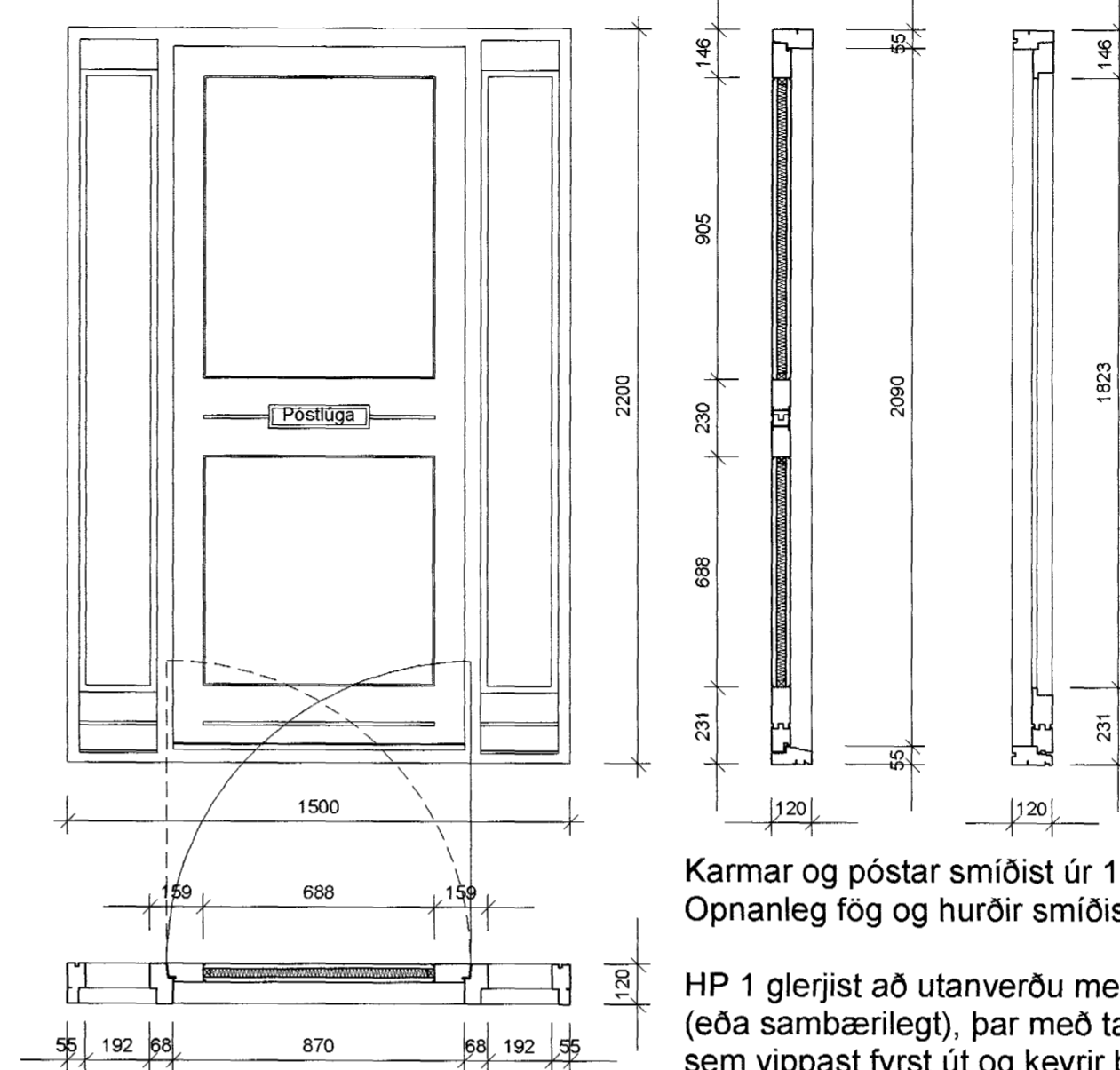


HP 1

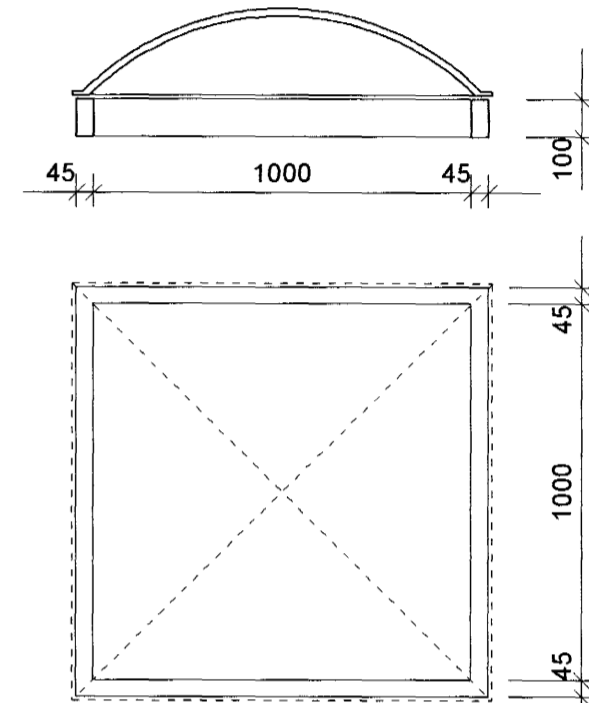
4 stk (2 stk. m. v.opn., 2 stk. m. h. opn.)



HP 2 4 stk (2 vl., 2 hl.)



PG 1 þakgluggi 1 stk með plexiglershjálmi

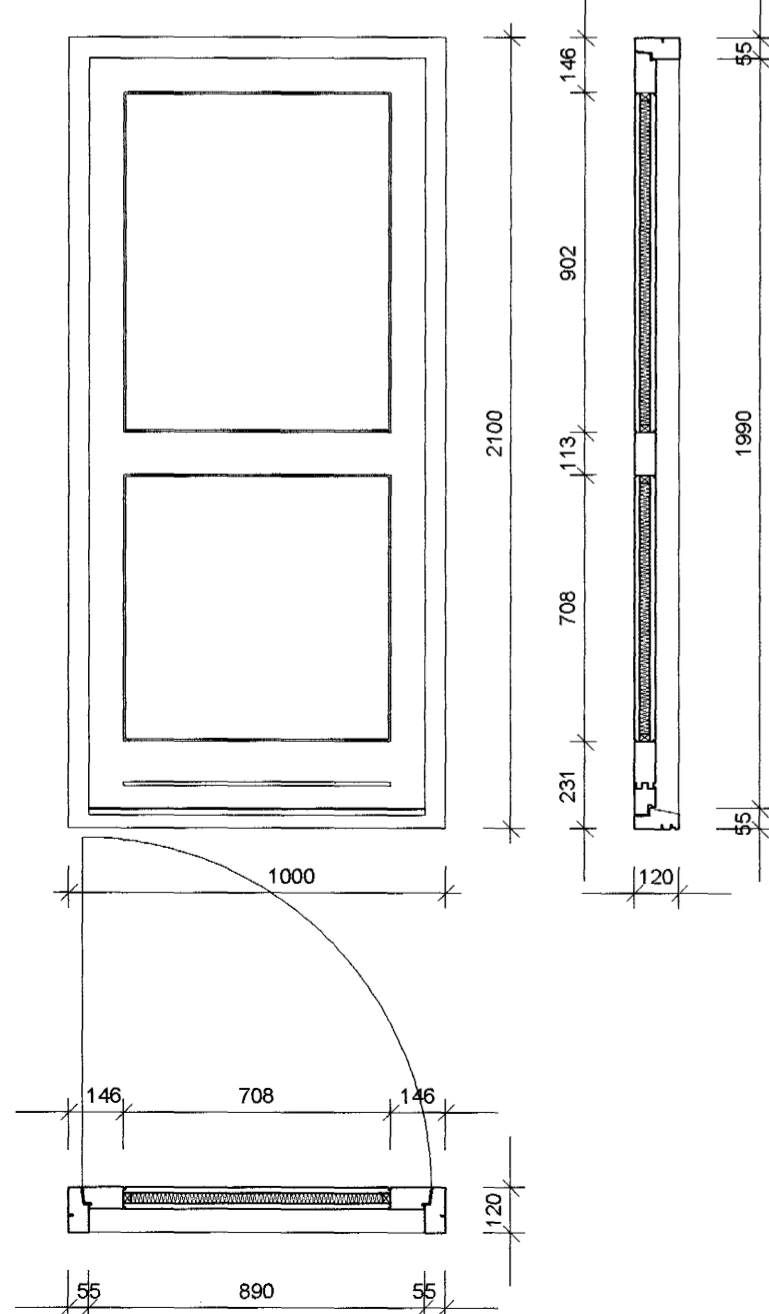


Karmar og póstar smíðist úr 1. flokks furu, fúavarinni. Opnanleg fög og hurðir smíðist úr Oregon pine.

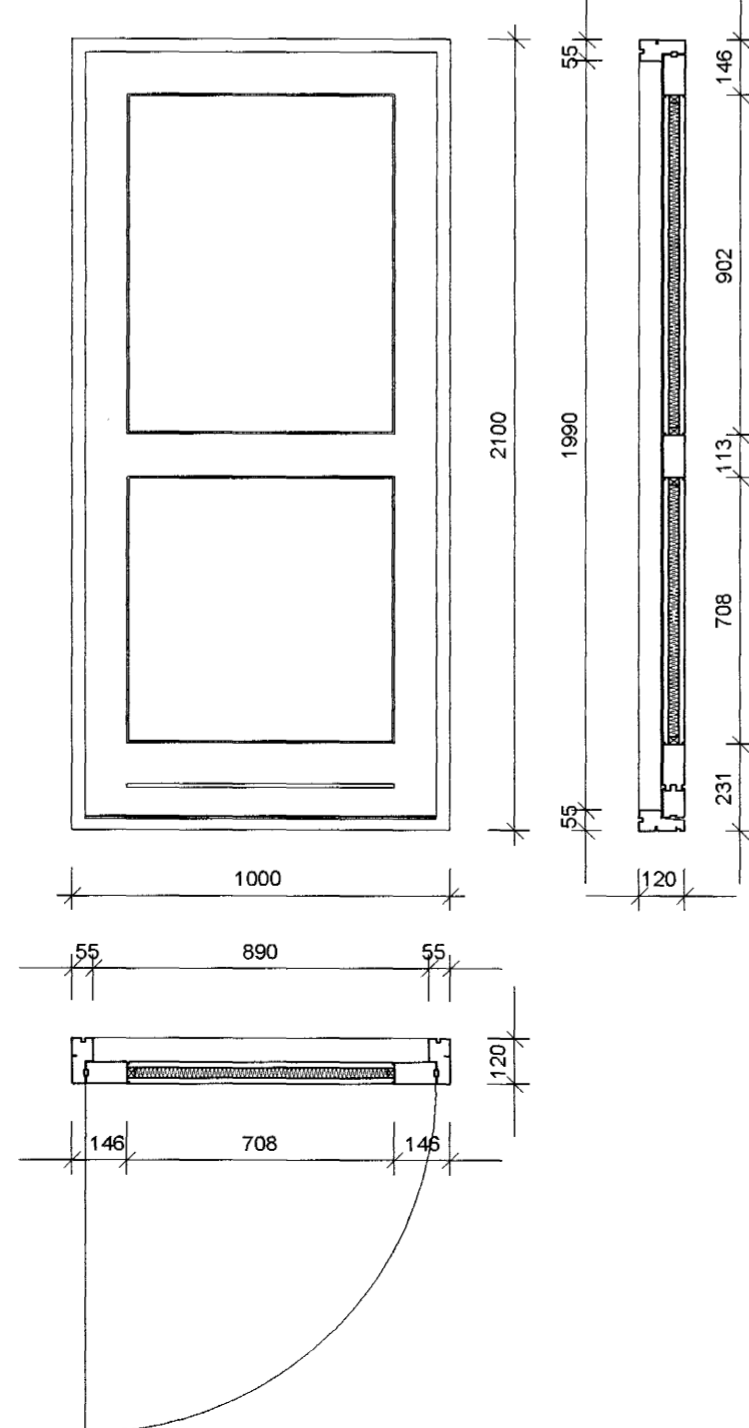
HP 1 glerjist að utanverðu með álkerfi, VELFAC 200 (eða sambærilegt), þar með talin rennihurðahlutinn sem vippast fyrst út og keyrir því næst á braut og kúlulegum.

Í innfellingar HP 2, H 1 og H 2 komi 12 mm. Oregon pine krossviður, sléttur, að utan og innan og með rakavarinni einangrun á milli.

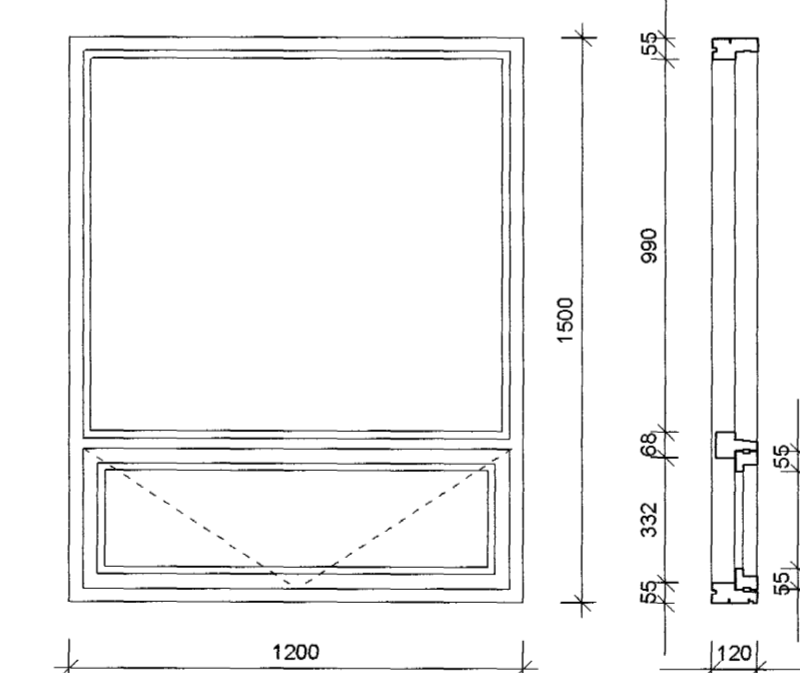
H 1 1 stk



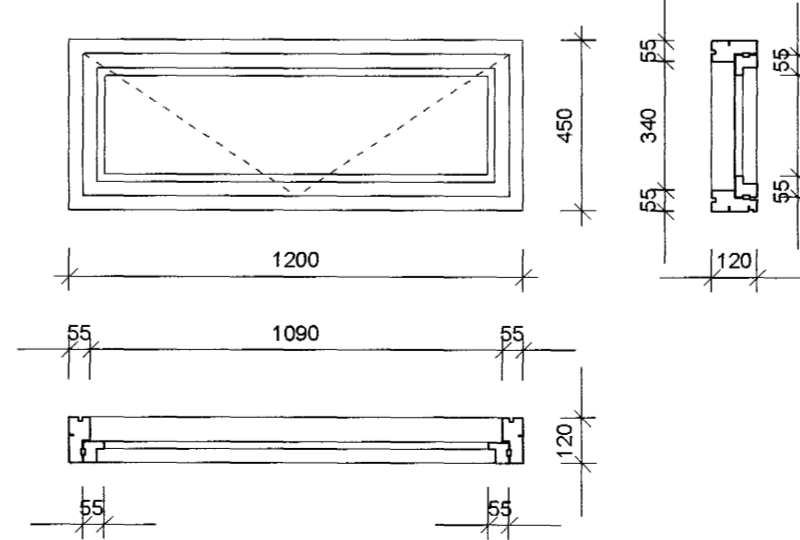
H 2 2 stk



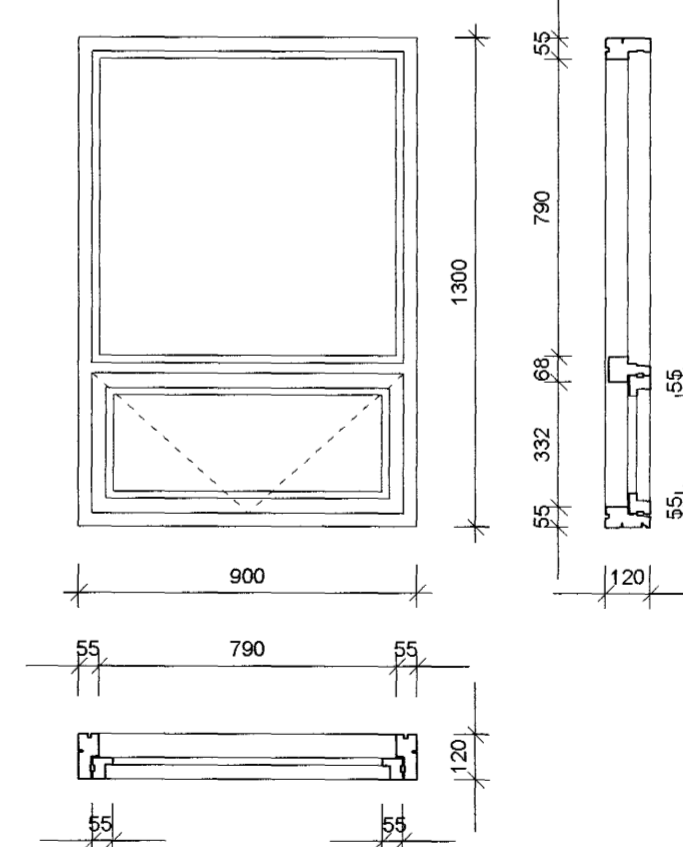
G 1 24 stk



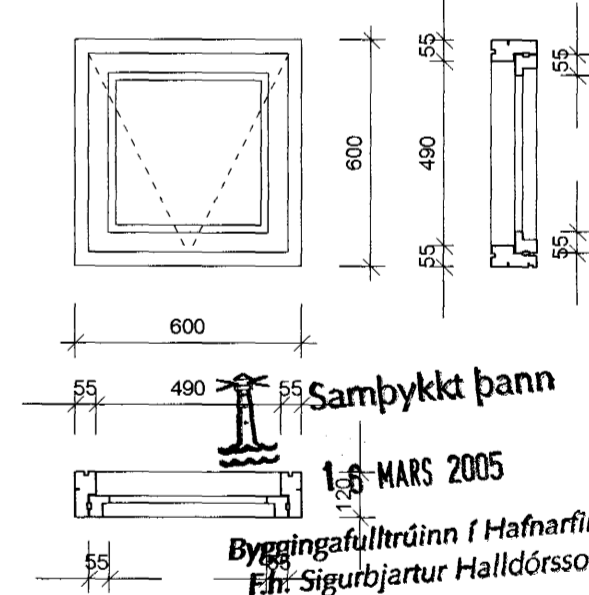
G 2 2 stk



G 3 12 stk



G 4 10stk



Í opnanleg fög og hurðir skal innfræsa og setja í þéttlista úr neopren eða öðru viðurkenndu efni. Þeir skulu liggja í sama fleti og mynda samfellda þéttingu.

Gluggar, hurðir og opnanleg fög skulu standast slagregnskælingar RB (að lágmarki 1100 pa.).

ATH! Öll mál og aðstæður á staðnum athugist áður en smíði hefst.

ARKITEKTAHÖNNUN ehf

Kennitala 531201-4180
 PÉTUR ÖRNBJÖRNSSON ARK. FAI
 TEIKNISTOFA TÚNGÖTU 14, 101 RVK
 VS./FAX 551 0160 HS. 551 0101

Heiti verks:

DREKAVELLIR 10

Heiti teikningar:

Hurða- og gluggaskema

Mkv.:

1 : 20

Nr. teikningar

01.14

Dags.:

10. 03. 2005

Verknr.:

P.Ö.B

Teiknað