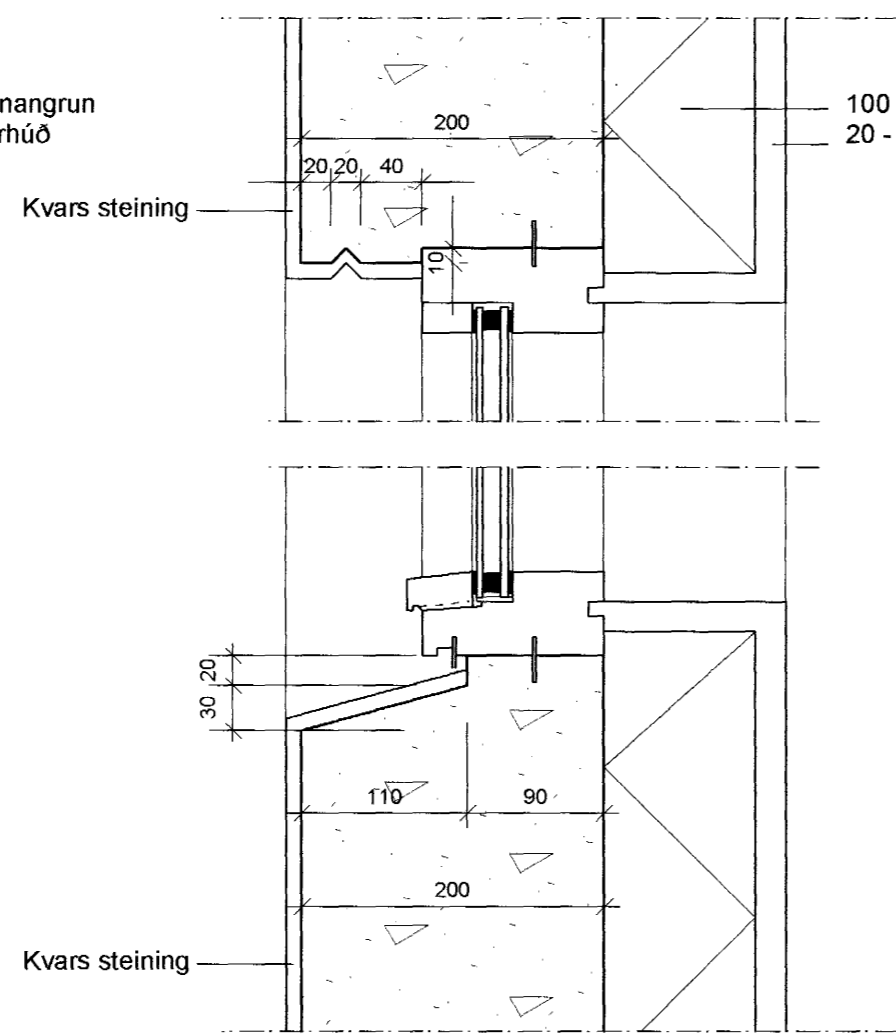
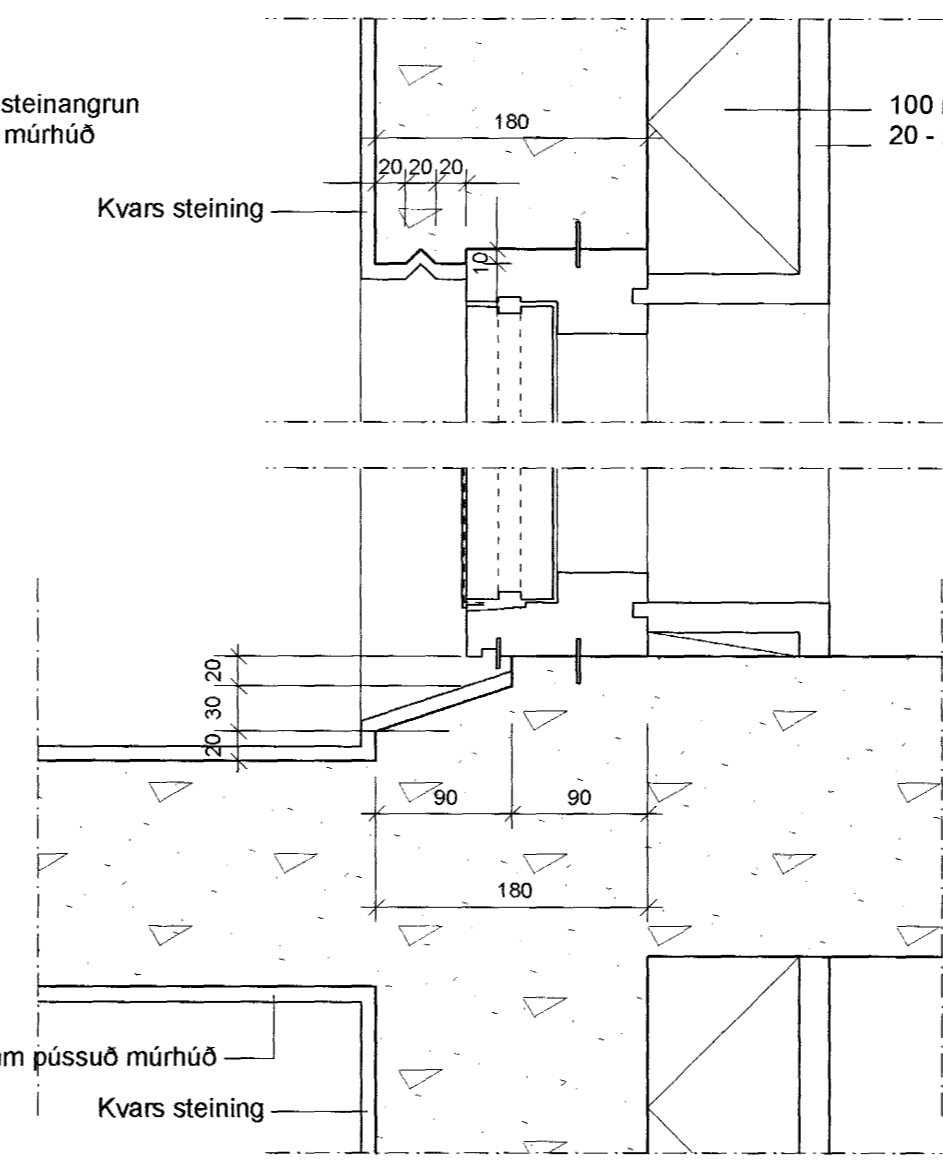


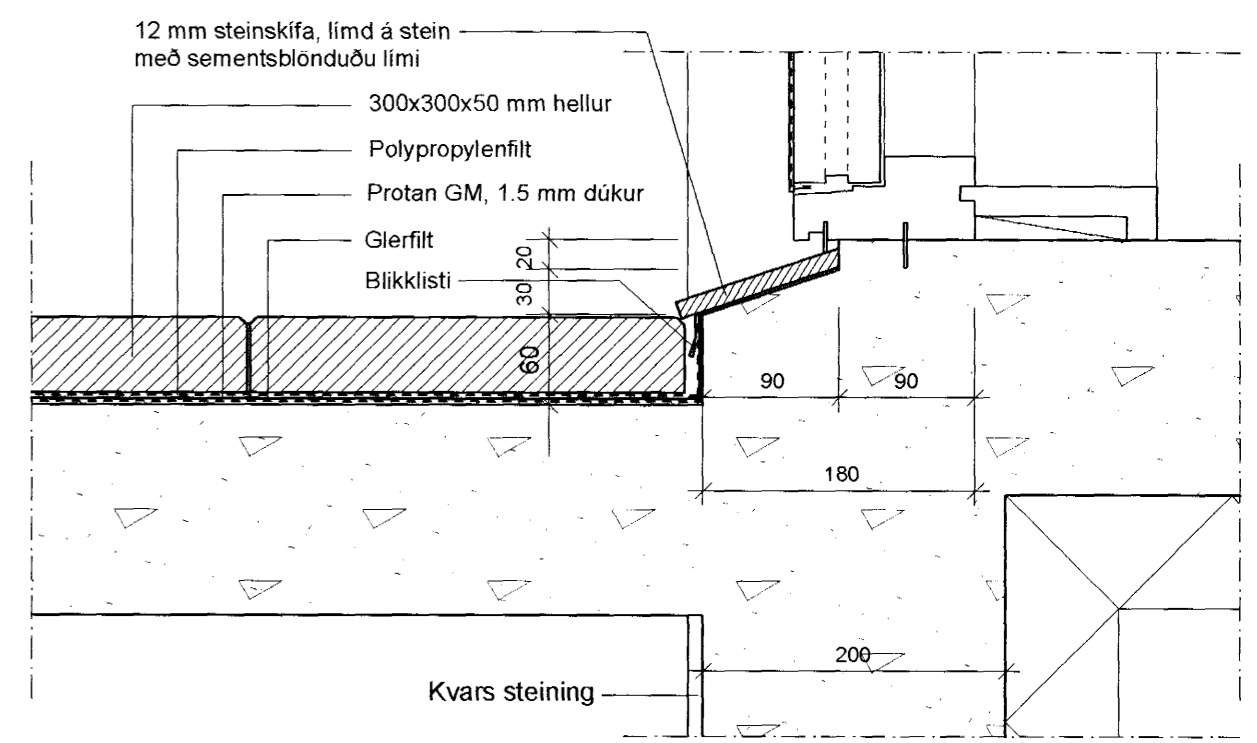
Gluggafrágangur G 1, G 3 og G 4 í steiptum útvegg, deili 1:5
(Frágangur við hliðarstykki eins og við toppstykki, að droprauf undanskilinni).



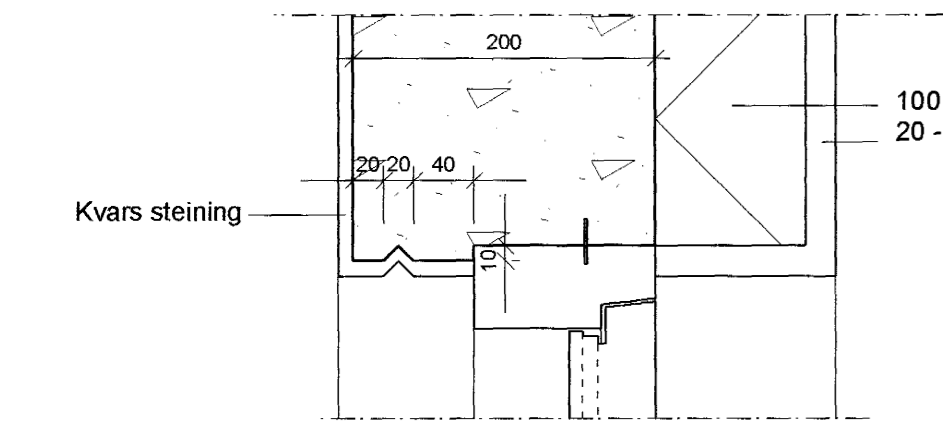
Gluggafrágangur G 2 í steiptum útvegg, deili 1:5
(Frágangur við hliðarstykki eins og við toppstykki, að droprauf undanskilinni).



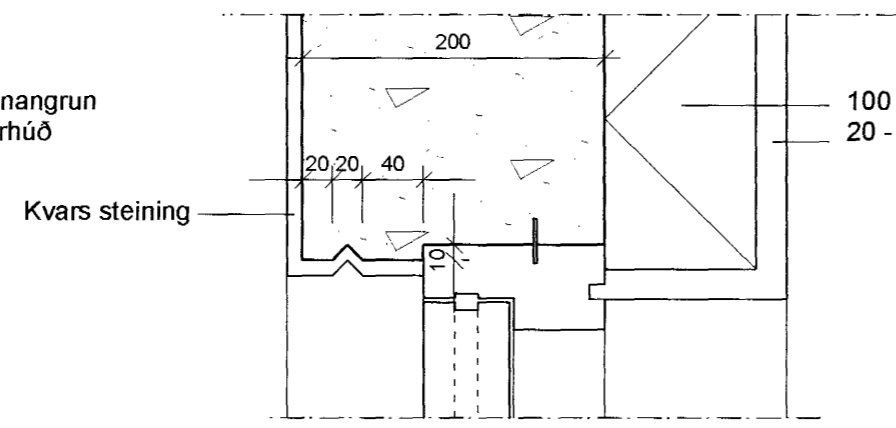
Frágangsdeili við HP 2 á 2. hæð 1:5



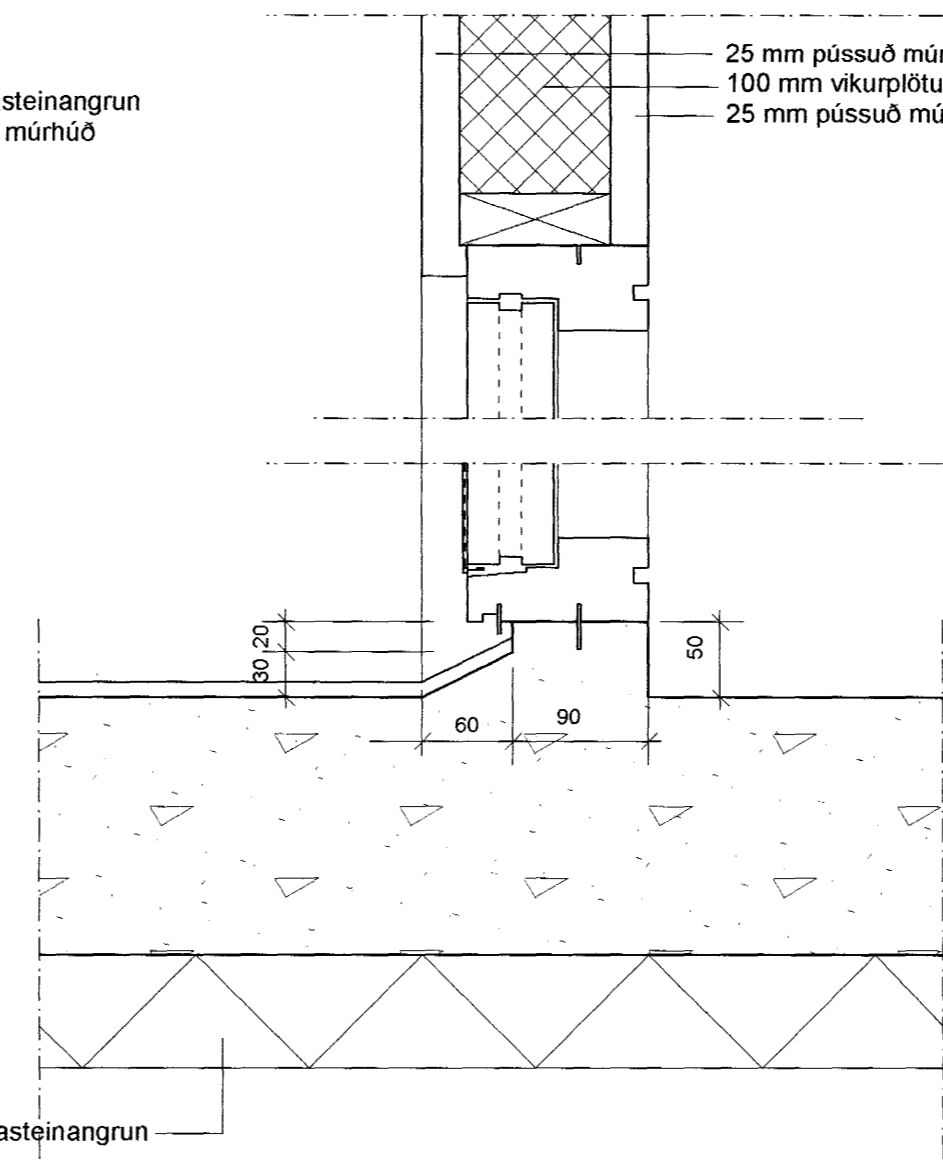
Frágangsdeili við HP 2 á 1. hæð, hér sýnt yfir undirgangi frá stíghúsi að kjallara, 1:5



Frágangsdeili við H 1 1:5



Frágangsdeili við H 2, að kjallara úr stíghúsi 1:5



Frágangsdeili við H 2, á neðra stígapalli að inntaksrými 1:5

G 1, G 2, G 3, G 4, H 1, H 2, HP 2:
Frágangur þessara glugga og hurða er hefðbundinn; ísteipt með galvanhúðuðu girði. (Frágangur við hliðarstykki eins og við toppstykki, að droprauf undanskilinni). (Varðandi frágang HP 2, sjá teikn. nr. 01.16)

Samþykkt þann
16 MARS 2005

Byggingafráttir í Hafnarfirði
F.h. Sigurbjartur Halldórsson

ARKITEKTAHÖNNUN ehf
Kennitala 531201-4180
PÉTUR ÖRN BJÖRNSSON ARK. FAI
TEIKNISTOFA TÚNGÖTU 14, 101 RVK
VS./FAX 551 0160 HS. 551 0101

Heiti verks:		
DREKAVELLIR 10		
Heiti teikningar:		
Frágangsdeili við glugga og hurðir		
Mkv.:	Nr. teikningar	Dags.:
1:5	01.15	10. 03. 2005
Verknr.:		Teiknað
		P.Ö.B